

# TEB-3 / TN-3

FIN

**Käyttöohje**

Säilytä autossa!



## Sisällysluettelo

Käytetyt symbolit .....	2
<b>Turvallisuusohjeet</b> .....	2
Käyttötarkoitus .....	2

## Käyttöohje

<b>Käyttöönotto</b> .....	3
Sulakkeen vaihto (vain TEB-3 – 12 V) .....	4
<b>TN-3 – 230 V</b> .....	4
<b>Jätehuolto</b> .....	4
<b>Tekniset tiedot</b> .....	5
<b>Vaatumustenmukaisuusvakuutus</b> .....	6
<b>Valmistajan takuuselvyty</b> .....	7

## Käytetyt symbolit



Symboli varoittaa mahdollisesta vaarasta.



Ota huomioon ESD-määräykset! Sähköstaattinen varaus voi vioittaa elektroniikkaa. Tee potentiaalintasaus, ennen kuin kosketat elektroniikkaan.



Ohjeita, tietoa ja käyttövinkejä.

## Turvallisuusohjeet

Huolto- ja korjaustyöt saa suorittaa vain alan ammattilainen!

Irrota puhallin verkosta tai paristosta ennen huolto- tai korjaustöitä!

Ota käytössä huomioon standardin EN 60335-1: 2010 ohjeet, joiden mukaan laitetta ei saa käyttää henkilöt (lapset mukaan lukien), joilla on rajoittuneet fyysiset, sensoriset tai henkiset valmiudet tai liian vähän kokemusta ja / tai tietoa, paitsi jos he ovat heidän turvallisuudestaan vastuullisen henkilön valvonnassa tai ovat saaneet neuvontaa laitteen käytöstä.

Lapsia on valvottava, jotta voi varmistaa, että he eivät leiki laitteella.

## Käyttötarkoitus

Puhallin on tarkoitettu lämpimän ilman jakoon ja tuuletukseen asuntovaunuissa ja asuntoautoissa. Se on suunniteltu asennettavaksi Truman lämmitykseen S 3004 / S 3004 P tai S 5004. Muunlainen käyttö mahdollista, kun siitä on sovittu Truman kanssa.

# Käyttöohje

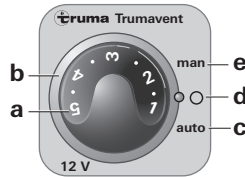
## Käyttöönotto

### Lue käyttöohje ehdottomasti ennen käyttöönottoa!

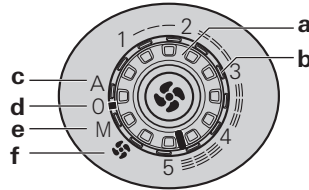
Ajoneuvon haltija on vastuussa siitä, että laitetta voi käyttää asianmukaisesti.

## TEB-3 – 12 V

### Ulkoisen käyttöosa



### Integroitu käyttöosa



**a =** kääntönuppi puhaltimen tehoa varten (1 – 5)

**b =** kääntökytkin toimintatapoja varten

**c =** Automaattinen toiminta (lämmitys)

Elektroniikka säätää puhaltimen tarvittavan tehon ja rajoittaa kierrosluvun asetettuun arvoon.

**d =** pois

**e =** puhallustehon manuaalinen säätö

Säädä haluamasi kierrosluku kääntönupista (a).

**f = Booster-taso** (vain integroidussa käyttöosassa)

Puhaltimen teho suurimmassa arvossa – maksimaalinen tilavuusvirta.



Verkkolaitteita käytettäessä on huomioitava, että niiden lähtöjännitteen tulee olla 11 V – 15 V ja vaihtojänniteaaltoisuuden < 1,2 Vss. Erinäisiin käyttötapauksiin suosittelemme Truman latausautomaatteja. Tarkemmat tiedot saat jälleenmyyjältäsi. Muut latauslaitteet soveltuvat käytettäväksi vain 12 V:n akulla puskurina.

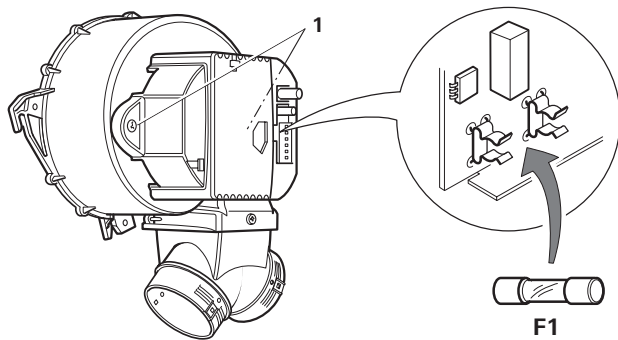
## Sulakkeen vaihto (vain TEB-3 – 12 V)



Ota huomioon ESD-määräykset!

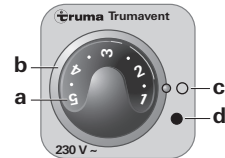
Laitteen sulake (F1) on laitteen elektronisessa ohjausyksikössä.

- Kytke jännite irti puhaltimesta (ota paristo pois, vedä verkkopistoke).
- Vedä jännitesyötön ja käyttöosan pistoke.
- Irrota kotelon 2 ruuvia (1) – ota kotelo pois.
- Koske levyyn reunasta ja vedä se kotelosta.
- Viallisen sulakkeen saa vaihtaa vain samanmalliseen sulakkeeseen (katso ”Tekniset tiedot”).
- Laite levy koteloon.
- Kiinnitä kotelo sulakkeen vaihdon jälkeen 2 ruuvilla (1) puhaltimeen.
- Yhdistä käyttöosan ja jännitesyötön pistokkeet (varmista oikea navoitus – muuten käyttöosa on ilman toimintaa ja puhallin käy päinvastaisessa suunnassa).
- Laite paristo taas paikoilleen, yhdistä verkkovirtaan.



## TN-3 – 230 V

### Ulkoinen käyttöosa



**a = kääntönuppi puhaltimen tehoa varten (1 – 5)**

**b = kääntökytkin toimintatapoja varten**

**c = pois**

**d = puhallustehon manuaalinen säätö**

Säädä haluamasi kierroslukua kääntönupista (a).

### Jätehuolto

Käytetty laite tulee toimittaa käyttäjän maassa voimassaolevien hallinnollisten määräysten mukaiseen jätehuoltoon. Kansallisia määräyksiä ja lakeja (Saksassa esimerkiksi käytettyjä ajoneuvoja koskeva määräys) tulee noudattaa.

## Tekniset tiedot

TEB-3 – 12 V

**Jännitteensyöttö SELV** (eli pienoisjännitteinen perus- ja vikasuojausehdon täyttävä järjestelmä)  
12 V DC

**Sulake (laitteessa)**

M – keskihidas – 2,5 A; 5 x 20 mm; standardin EN 60127-2-3 mukainen, esim. ESKA 521021 tai Littelfuse 233 02.5P

**Virranotto**

0,2 – 1,2 A

**Kuljetetun ilman määrä**

149 m<sup>3</sup>/h (vapaasti puhaltaen)

**Mitat**

211 x 279 x 145 mm

**Paino**

1,1 kg



Oikeus teknisiin muutoksiin pidätetään!

TN-3 – 230 V

**Jännitteensyöttö**

230 V ~, 50 Hz

**Virranotto**

0,5 A

**Kuljetetun ilman määrä**

170 m<sup>3</sup>/h (vapaasti puhaltaen)

**Mitat**

211 x 279 x 158 mm

**Paino**

1,7 kg



Oikeus teknisiin muutoksiin pidätetään!

# Vaatimustenmukaisuusvakuutus

## 1. Valmistajan perustiedot

Nimi: Truma Gerätetechnik GmbH & Co. KG  
Osoite: Wernher-von-Braun-Str. 12, D-85640 Putzbrunn

## 2. Laitteen tunnistetiedot

Tyyppi / versio:

**Puhallin / TEB-3, TN-3**

## 3. Täyttää seuraavien direktiivien vaatimukset

- 3.1 Pienjännitedirektiivi 2006/95/EY
- 3.2 Moottoriajoneuvojen radiohäiriöitä koskeva direktiivi 72/245/ETY, versio 2009/19/EY tai UN ECE R10
- 3.3 Sähkömagneettinen yhteensopivuus 2004/108/EY
- 3.4 Romuajoneuvodirektiivi (2000/53/EY)

ja sen tyyppihyväksyntänumero on  
E1 10R-03 6531  
ja CE-merkintä CE-tuotetunnusnumerolla  
CE-0085

## 4. Vaatimustenmukaisuusvakuutuksen perusteet

EN 61000-6; EN 61000-3; EN 55014-1; EN 55014-2;  
EN 62233; IEC 60335-1;

## 5. Valvova viranomainen

Kraftfahrt-Bundesamt

## 6. Tiedot allekirjoittaneen toimesta



Allekirjoitus: Dr. Andreas Schmoll  
Toimitusjohtaja tekniikka

Putzbrunn, 17.08.2011

# Valmistajan takuuservitys

## 1. Takuutapaus

Valmistaja antaa takuun laitteessa ilmeneville vioille, jotka on johdettavissa materiaali- tai valmistusvirheeseen. Lisäksi voimassa on lainmukaiset myyjän vastuut.

Takuu ei kata

- kulumisosa eikä luonnollista kulumista,
- kun laitteessa käytetään muita kuin Truman alkuperäisiä osia
- kun kaasussa olevat vieraat aineet (esim. öljyt, pehmittimet) ovat aiheuttaneet vikoja kaasunpainesäätölaitteisiin
- Truman asennus- ja käyttöohjeiden huomiotta jättämisestä aiheutuneita vikoja,
- epäasianmukaisesta käsittelystä aiheutuneita vikoja,
- epäasianmukaisen kuljetuspakkauksen kohdalla.

## 2. Takuun kattavuus

Takuu koskee kohdassa 1 määriteltyjä vikoja, jotka ilmenevät 24 kuukauden kuluessa kaupan solmimisesta myyjän ja käyttäjän välillä. Valmistaja korjaa kyseiset viat tai pyytteet oman valintansa mukaan joko korjaamalla tai vaihtamalla viallisen tuotteen. Valmistajan suorittaman takuukorvauksen jälkeen ei korjattujen tai vaihdettujen osien takuu-aika ala uudestaan, vaan vanha takuu-aika jatkuu. Pitemmälle menevät vaatimukset, erityisesti ostajan tai kolmannen osapuolen vahingonkorvausvaatimukset on poissuljettu. Tuotevastuulain määräykset ovat kuitenkin voimassa.

Truman tehtaan asiakaspalvelun käyttökuluista – erityisesti kuljetus-, työ- ja materiaalikuluista – vastaa valmistaja silloin, kun asiakaspalvelua on tarvittu takuuseen sisältyvien vikojen korjaamiseen ja kun asiakaspalvelua käytetään Saksassa. Takuu ei kata asiakaspalvelun suorittamia töitä muissa maissa.

Laitteen hankalasta irrottamisesta ja asennuksesta aiheutuneet lisäkulut (esim. huonekalutai korin osien purkaminen) eivät sisälly takuuseen.

## 3. Laitteen toimittaminen takuuhuoltoon

Valmistajan osoite on:

Truma Gerätetechnik GmbH & Co. KG  
Wernher-von-Braun-Straße 12  
85640 Putzbrunn, Saksa

Käännä häiriötapaüksissa Truman huoltokeskuksen tai valtuutetun huoltokumppanimme puoleen (katso Truman huoltovihko tai [www.truma.com](http://www.truma.com)). Kuvaa valituksesi yksityiskohtaisesti ja anna laitteesi tehdasnumero sekä ostopäivä.

Jotta valmistaja voi tarkistaa, onko kyseessä takuutapaus, käyttäjän on tuotava tai lähetettävä laite valmistajalle / huoltokumppanille omalla vastuulla. Lämmönvaihtimen vikojen kohdalla mukana on lähetettävä käytetty kaasunpaineensäädin.

Ilmastointilaitteiden kohdalla:

Laitteen saa lähettää vain neuvoteltua asiasta Truma Servicezentrum Deutschlandin tai jonkun valtuutetun huoltokumppanin kanssa kuljetusvahinkojen välttämiseksi. Muuten lähettävä kantaa mahdollisesti syntyvien kuljetusvahinkojen riskin.

Lähetä tehtaalle rahtitavarana. Jos kyseessä on takuuehtojen mukainen virhe, tehdas maksaa kuljetuskulut tai lähetyksestä ja palautuksesta aiheutuvat kulut. Jos kyseessä ei ole takuu-asia, valmistaja ilmoittaa tästä sekä asiakkaan osaksi tulevista korjauskuluista asiakkaalle; tällaisessa tapauksessa asiakas maksaa myös lähetyskulut.

FIN

Saksassa on häiriötapauksissa aina otettava yhteys Truman huoltopalveluun, muissa maissa valtuutettuun edustajaan (katso Truma huoltovihko tai [www.truma.com](http://www.truma.com)).

Laitetyyppi ja valmistusnumero (merkitty tyyppikilpeen) on hyvä pitää esillä asian käsittelyn nopeuttamiseksi.

ATS Tuonti Oy  
Tiilipojanlenkki 4  
FIN-01720 VANTAA

Tel. +358 (0)9 586 49 20  
Fax +358 (0)9 586 49 18

Truma Gerätetechnik GmbH & Co. KG  
Werner-von-Braun-Straße 12  
85640 Putzbrunn  
Deutschland

## Service

Telefon +49 (0)89 4617-2142  
Telefax +49 (0)89 4617-2159

[service@truma.com](mailto:service@truma.com)  
[www.truma.com](http://www.truma.com)