

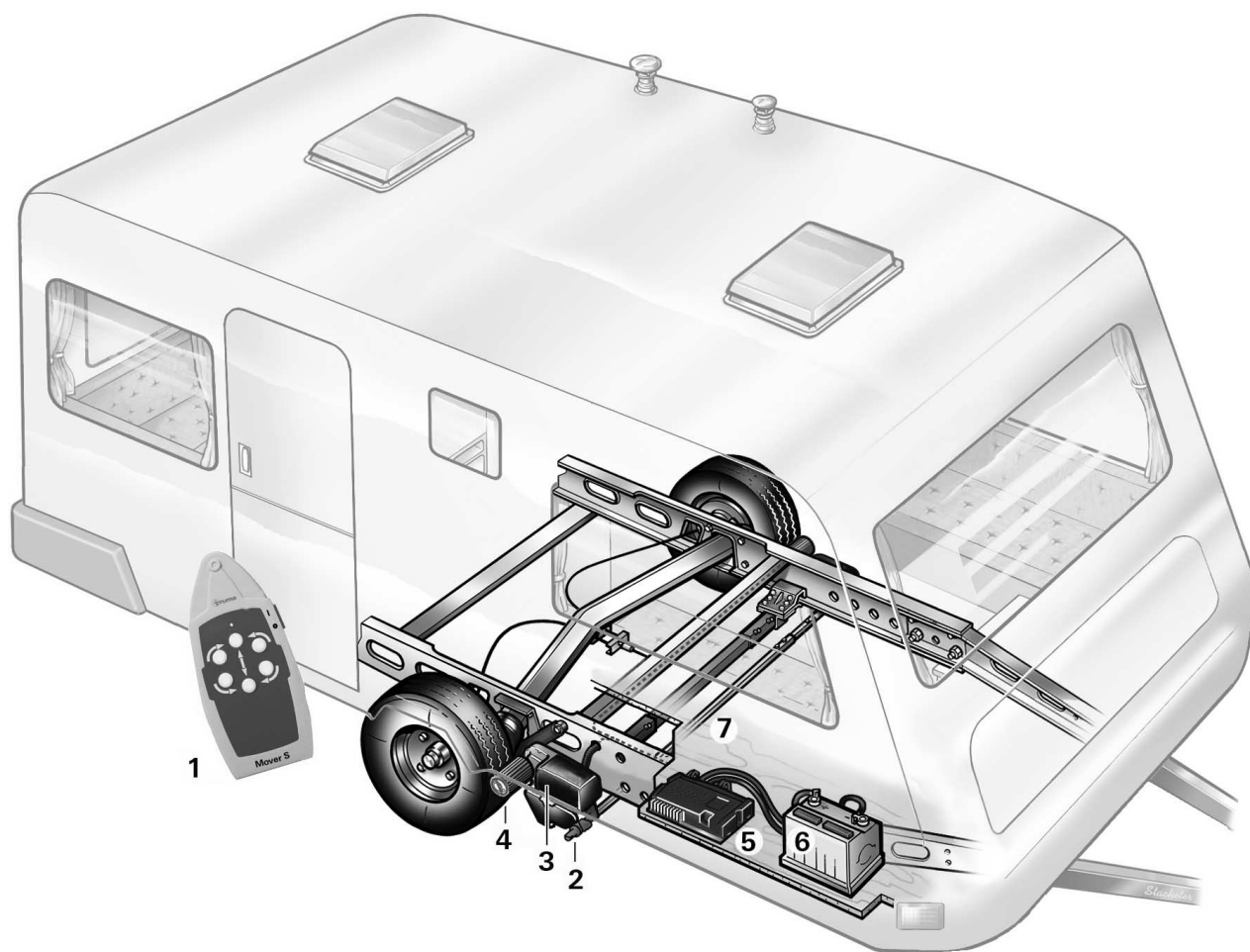
Mover S



Käyttöohje Asennusohje

Säilytä autossa!





Asennusesimerkki

- 1 Kauko-ohjaus
- 2 Kulmavipu
- 3 Käyttömoottori
- 4 Ajourulla
- 5 Elektroninen ohjaus
- 6 Akku
- 7 Yksipuolinen käyttö

Turvaohjeita

- Ennen Moverin ensimmäistä käyttöä harjoitellaan esteettömällä alueella **ja tutustutaan kauko-ohjaukseen tai Moverin toimintoihin**.
- Renkaat ja ajorullat tarkistetaan ennen Moverin jokaista käyttöä. Teräväreunaiset kivet tai muu vastaava poistetaan tarpeen vaatiessa.
- Käytön aikana asuntovaunussa ei saa olla henkilöitä.
- Moverin käyttöalueella **ei saa olla henkilöitä (erityisesti lapsia)**.
- Siirron aikana kauko-ohjauksen ja asuntovaunun keskiosan välillä saa olla **kork. 10 m:n** väli!
- Käsijarru vedetään päälle toimintahäiriöiden sattuessa.
- Alaspäin kaltevilla alueilla siirrettäessä aisat kohdistetaan alasuuntaan asuntovaunun kaatumisen estämiseksi.
- Siirron jälkeen **vedetään** ensin **käsijarru** päälle, **ajorullat käännetään pois renkaista ja pyörät** (ennen kaikkea kaltevilla pinnoilla!) **lukitaan**. Mover **ei** sovellu käytettäväksi asuntovaunun **seisontajarruna**.
- Radiokauko-ohjaus varmistetaan luvattomalta käytöltä (erityisesti lapsilta!)
- Asuntovaunua ei saa vetää kiinnitetyillä vetorullilla, sillä se voi vioittaa renkaita, vetoautoa ja käyttölaitteita.
- Asuntovaunun kaikkien pyörien ja renkaiden on oltava samankokoisia ja -tyyppisiä.
- otta Mover voi toimia moitteettomasti, renkaiden ja poiskäännettyjen ajorullien välin täytyy olla 20 mm. Kaikissa renkaissa täytyy olla – valmistajan ohjeiden mukaan – sama rengaspaine (tarkistetaan säännöllisesti!). Renkaiden kulumisen tai uusien renkaiden asentamisen vuoksi ajorullien / renkaiden välin saattaa joutua säätämään uudelleen (katso ”Käyttöosien asennus”).
- Moveria **ei** saa käyttää tuettaessa tukipisteenä, sillä se voi vioittaa käyttöosaa.
- Helposti vioittuvia esineitä, kuten kameroita, nauhureita (kannettavia äänilaitteita) jne. ei saa säilyttää ohjauksen tai moottorikaapelin lähellä olevassa säilytyslaatikossa. Vahvat sähkömagneettiset kentät voivat vioittaa niitä.
- Ajoneuvon omapaino lisääntyy Moverin painolla, minkä vuoksi ajoneuvon hyötykuorma pienenee.

Yleisiä huomautuksia

Mover S on kehitetty ajamaan jopa n. 25 %:n nousuja painon ollessa 1200 kg tai 15 %:n kokonaispainon ollessa 1800 kg.

Mover ei voi asuntovaunun painosta riippuen ajaa ilman apuvälineitä esteiden yli, joiden korkeus on suurempi kuin 2 cm (käytä kiiloja).

Radiosignaali on ominaista, että se voi katketa maasto-ominaisuuksien / esineiden vaikutuksesta. Näin vastaanottolaatu huononee pienillä alueilla asuntovaunun ympärillä, minkä vuoksi Moverin toiminta saattaa keskeytyä lyhyesti.

i Kun Mover on kytketty pois päältä kaukosäätimestä, ohjaus on edelleen valmiustilassa. Jotta se voidaan kytkeä kokonaan irti, akku irrotetaan tai laitteeseen asennetaan erotuskytkin.

Akut

Suosittellemme käytettäväksi niin kutsuttuja käyttö- tai valaisusakkuja. Myös geeliakkuja sekä kannettavia akkuja voidaan käyttää.

Nämä akut soveltuvat suureen virranottoon ja kestävät syklisiä rasituksia. Moverin virrantarve on nousun ja painon ollessa korkeimmillaan kork. 120 A. Oikean akun valinta riippuu käytöstä tai käyttöalueesta (lisäkuluttajia asuntovaunussa). Moverin käyttöön suosittelemme akkuja, joiden kapasiteetti on vähintään n. 60 Ah.

Esimerkki:

Täyteenladatulla lyijyhappoakulla, jonka kapasiteetti on 60 Ah, Moveria voidaan käyttää täysin kuormitettuna n. 30 minuuttia (riippuu asuntovaunun painosta, akkutyypistä, maastosta). Tasaisessa maastossa Moverin keskimääräinen virranotto on n. 20 A, ja siten sen käyttöaika on n. 3 tuntia.

Geeliakkuja tai kannettavia akkuja käytettäessä voidaan käyttää myös pienempitehoisia akkuja.

Suurempitehoisilla akuilla on pitempi käyttöaika.

Lataukseen suosittelemme IUoU-akkulatureita (esim. Truma-akkulaturi NT 12/ 3-18, art. nro 39901-01). Näitä latureita käytettäessä vältetään akun vioittuminen, kuten esim. yllilataus.

i Rajoitetun latausvirran vuoksi laturia ei voida käyttää pikalataukseen.

Toimintakuvaus

Ennen käyttöä on ehdottomasti tutustuttava käyttöohjeeseen ja ”Turvaohjeita”! Ajoneuvon omistaja on vastuussa laitteen oikeasta käytöstä.

Ota huomioon, että Mover S soveltuu käyttöön yksiakselisissa perävaunuissa.

Mover on siirtolaite, jolla asuntovaunua voidaan liikuttaa ilman vetoautoa.

Se koostuu kahdesta erillisestä käyttöosasta, joilla kummallakin on oma 12 V:n tasavirtamoottori. Laitteet asennetaan pyörien välittömään läheisyyteen ajoneuvon runkoon ja yhdistetään poikkitangoilla.

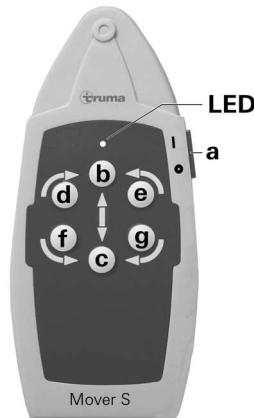
Kun ajorullat on viety renkasiin mukana olevalla vivulla, Mover on käyttövalmis. Käyttö tapahtuu yksinomaan kauko-ohjaimesta. Se lähettää radiosignaaleja ohjaukseen. Erikseen asennettu 12 V:n lyijyhappoakku tai sopiva lyijygeeliakku (ei kuulu toimintukseen) toimittaa ohjausvirran.

Kauko-ohjaus

a = Päälle- / poiskytkin

- ! Päällä (vihreä LED palaa)
- Pois (vihreä LED sammuu)

- b = Asuntovaunu eteenpäin (molemmat pyörät kääntyvät etusuuntaan)
- c = Asuntovaunu taaksepäin (molemmat pyörät kääntyvät takasuuntaan)
- d = Asuntovaunu oikealle eteenpäin (vasen pyörä kääntyy etusuuntaan)
- e = Asuntovaunu vasemmalle eteenpäin (vasen pyörä kääntyy etusuuntaan)
- f = Asuntovaunu oikealle taaksepäin (vasen pyörä kääntyy takasuuntaan)
- g = Asuntovaunu vasemmalle taaksepäin (vasen pyörä kääntyy takasuuntaan)



Asuntovaunua voidaan kääntää paikalla, ilman että sitä liikutetaan eteenpäin:

- d + g = Asuntovaunua käännetään oikeaan (vasen pyörä kääntyy etusuuntaan + oikea pyörä kääntyy takasuuntaan)
- e + f = Asuntovaunua käännetään vasempaan (vasen pyörä kääntyy takasuuntaan + oikea pyörä kääntyy etusuuntaan)

Kauko-ohjaus kytkeytyy pois n. 2 minuutin jälkeen, jos mitään näppäintä ei paineta, tai 7 minuutin jälkeen, jos yhtä ajonäppäimistä painetaan jatkuvasti. Vihreä LED sammuu.

Kauko-ohjauksen aktivoimiseksi työnnä liukukytkin kohtaan "pois" ● ja n. 1 sekunnin jälkeen taas "päälle" !.

Asuntovaunussa ei ole "Päälle / Pois" kytkintä.

LED-näyttö ja kauko-ohjauksen äänimerkki

LED "Päällä" eikä äänimerkkiä

Järjestelmä on käyttövalmis

LED "Pois" eikä äänimerkkiä

Järjestelmä pois päältä (tarvittaessa tarkistetaan kauko-ohjauksen paristot)

LED "vilkkuu" yhdessä äänimerkin kanssa:

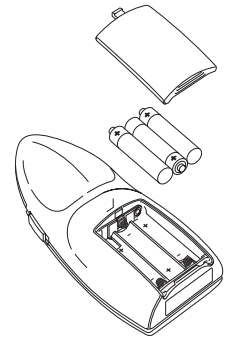
- Kauko-ohjauksen päällekytkennän jälkeen 5 sekuntia, minkä jälkeen järjestelmä on toimintavalmis.
- Kauko-ohjauksen päällekytkennän jälkeen n. 10 sekunnin ajan, minkä jälkeen se kytkeytyy pois – ohjauksen ei saatu radioyhteyttä.
- Asuntovaunun akun tehon heikentyessä 3 sekunnin välein (siirto suoritetaan nopeasti loppuun ja akku ladataan).
- Jatkovasti asuntovaunun akun ollessa alijännitteinen. Ajotointi lukitaan, kunnes akun jännite on taas yli 11 V (esim. siten, että akun annetaan olla rauhassa / akku ladataan).
- Ylivirran / yllämmön kohdalla n. 2 kertaa sekunnissa (2 Hz). Kauko-ohjain kytketään pois päältä ja taas päälle (yllämmön kohdalla annetaan tarvittaessa jäähtyä).

Kauko-ohjaimen pariston vaihto

Tomia microparistoja LR 03, AAA, AM 4, MN 2400 (1,5 V).

Uusia paristoja asennettaessa ota huomioon plus- / miinusnavat!

! Tyhjät, loppuun käytetyt paristot voivat vuotaa ja vahingoittaa kauko-ohjainta! Poista paristot, kun kauko-ohjainta ei käytetä pitempään aikaan.



Ei takuuta vuotaneiden paristojen aiheuttamille vioille.

Ennen viallisen kauko-ohjaimen hävitystä paristot poistetaan ja hävitetään asianmukaisesti.

Asuntovaunun siirto

! Ennen Moverin käyttöä tutustutaan "Turvaohjeita"!

Kun asuntovaunu on irrotettu vetoautosta (käsijarru vedetään päälle), ajorullat viedään renkasiin mukana toimitetulla vivulla. Vipua käännetään, kunnes sitä ei voi enää liikuttaa ilman suurta voimaa. Päätekohtassa käyttöosa lukkiutuu varmasti.

! Ennen Moverin käyttöönottoa käsijarru päästetään irti.

Kauko-ohjauksen liukukytkin (a) työnnetään kohtaan "Päälle" ! – vihreä LED vilkkuu yhdessä äänimerkin kanssa n. 5 sekuntia, kunnes ohjaus on toimintavalmis.

Suuntanäppäimillä voidaan säätää liike kuuteen suuntaan – eteenpäin, taaksepäin, etuvasemmalle, takavasemmalle, etuoikealle, takaoikealle.

Lisäksi näppäimiä "etuvasemmalle" (e), "takaoikealle" (f) tai "etuoikealle" (d) ja "takavasemmalle" (g) voidaan painaa yhtäaikaaisesti, ja asuntovaunu pyörii paikoillaan, ilman että sitä liikutetaan eteenpäin.

i Pehmeällä käynnistyksellä / pysäytyksellä asuntovaunu lähtee liikkeelle ilman nykäystä tai pysäytettäessä sen liike pysähtyy pehmeästi.

Kun näppäimiä ei enää paineta tai kun radiosignaali on häiriintynyt tai liian heikko, asuntovaunu pysähtyy. Moveria ei voi liikuttaa radiolaitteilla tai muiden Moverien kauko-ohjauksilla.

Käynnistyttyään jälkeen Mover käy tasaisella nopeudella. Nopeus kiihtyy hieman viettävällä pinnalla tai vähenee nousevalla pinnalla.

Kauko-ohjauksen liukukytkin työnnetään kohtaan "Pois" ●, ja Moverin kauko-ohjaus kytkeytyy pois päältä.

i Liukukytkin toimii myös "häätäpysäytys"-kytkimenä.

Siirron jälkeen **vedetään ensin käsijarru päälle**, ja sen jälkeen **ajorullat viedään pois renkaista**.

Kytkentä vetoautoon

Moverin avulla kytkentä vetoautoon tapahtuu millimetrin tarkkuudella. Siihen tarvitaan kuitenkin huolellisuutta ja hieman harjoitusta.

Asuntovaunu viedään käyttöohjeen mukaan lähelle vetoautoa (käsijarru vedetään ja vaihde pannaan päälle). Tarkkaan paikoitukseen painetaan tarvittavaa suuntanäppäintä lyhyesti useaan kertaan, kunnes asuntovaunun kiinnityslaite on tarkalleen vetoauton peräkoukun päällä. Sen jälkeen asuntovaunu kytetään tavallisesti vetoautoon laskemalla tukipyörästä.

Asuntovaunu valmistellaan tuttuun tapaan vetoa varten.
Asuntovaunua ei saa vetää ajorullien ollessa pyörissä.

Huolto

Käyttöosat pidetään puhtaina karkeasta katuliasta. Asuntovaunua puhdistettaessa Mover suihkutetaan vesiletkulla mudan jne. irrottamiseksi. Varmista, että kiviä, oksia jne. ei ole jäänyt kiinni. Ohjausta ei tarvitse huoltaa. Kauko-ohjaus säilytetään kuivassa paikassa.

Vuosittain (tai ennen talvisäilytystä) Mover puhdistetaan kuten edellä kuvattu, kuivataan ja käyttöosien urat ruiskutetaan kevyesti öljysprayllä tai vastaavalla vettä hylkivällä voiteluaineella. **Voiteluainetta ei saa joutua rulliin tai renkaisiin!** Käyttöosia käännetään muutaman kerran, jotta voiteluaine pääsee kaikkiin uriin. Asuntovaunua ei saa asettaa paikoilleen ajorullien ollessa pyörissä.

Kun asuntovaunua seisotetaan pitemmän aikaa, akku irrotaan ja ladataan ajoittain, jotta se ei pääse tyhjentymään täysin. Asuntovaunun akku ladataan ennen käyttöönottoa.

Moverin tarkistuksen tai huollon voi helposti suorittaa itse tai asuntovaunukauppias asuntovaunun vuosikatsastuksen yhteydessä. Epäselvissä tapauksissa voi kääntyä Truman asiakaspalvelun puoleen (katso Truman huoltokirjasta tai www.truma.com).

Tarkistukset

- Tarkista säännöllisesti, ovatko kiinnitys, johdotus tai liitännät vioittuneita. Käyttöosien täytyy voida liikkua vapaasti, ja poisajettaessa palautusjousen täytyy voida viedä ne autoomaattisesti turvalliseen lepoasentoon. Jos näin ei tapahdu, tarkastetaan, onko käyttöosissa likaa tai urissa korroosiota. Puhdistetaan tarvittaessa. Kaikki liikkuvat osat irrotetaan tarpeen mukaan, öljytään tai suihkutetaan öljysprayllä (esim. WD40:llä), jotta saadaan aikaan täydellinen ja asianmukainen liike.
- Tarkista vuositarkastuksen jälkeen, reagoivatko kaikki moottorit asianmukaisesti kauko-ohjauksen näppäintoimintoihin.

Vianetsintä

Ennen kuin soitat asiakaspalveluun, tarkista seuraava:


Ovatko kauko-ohjauksen paristot moitteettomassa kunnossa?

Onko asuntovaunun akku moitteettomassa kunnossa ja ladattu? Ota huomioon, että kylmissä lämpötiloissa akkujen teho voi vaihdella voimakkaasti.

Suorita nollaus kytkemällä akku lyhyesti irti (n. 10 sekunnin ajan).

Jos häiriötä ei voida korjata, kääny kauppiasi tai Truma asiakaspalvelun puoleen (katso huoltokirja tai www.truma.com).

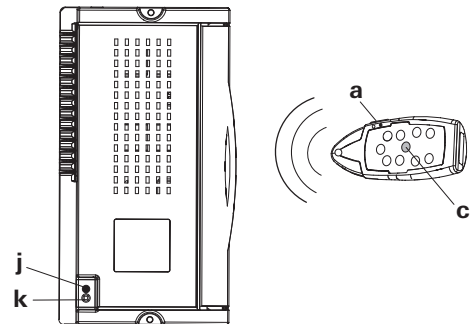
Sähköohjauksen viritys kauko-ohjauksen kanssa

 Kauko-ohjaus ja ohjaus on viritetty tehtaalla.

Ohjauksen tai kauko-ohjauksen vaihdon jälkeen ne on viritettävä uudelleen seuraavan ohjeen mukaisesti.

Tarkista, onko asennus asennusohjeen mukainen ja varmista, että ajorullat **eivät** ole pyörissä. Tarkista, onko akun liitännät ja kunto asianmukainen ja että ohjauksessa on 12 V.

Pidä ohjauksen palautusnäppäintä (k) painettuna (punainen LED – j – vilkkuu hitaasti), n. 5 sekunnin jälkeen LED (j) vilkkuu nopeasti. Päästä palautusnäppäin irti ja paina 10 sekunnin sisällä kauko-ohjauksen näppäintä (c) – asuntovaunu taaksepäin. Pidä näppäintä painettuna ja kytke yhtäaikaan kauko-ohjaus päälle liukukytimestä (a).



Kauko-ohjaus ja ohjaus viritetään. Onnistuneen virityksen jälkeen punainen LED vilkkuu nopeasti.

Valmistajan takuuselvyty

1. Takuutapaus

Valmistaja antaa takuun laitteessa ilmeneville vioille, jotka ovat johdettavissa materiaali- tai valmistusvirheeseen. Lisäksi voimassa ovat lainmukaiset myyjän vastuut.

Takuu ei ole voimassa:

- kulutusosien ja luonnollisen kulumisen kohdalla,
- jos laitteissa käytetään muita kuin Truman alkuperäisiä osia,
- jos valmistajan asennus- ja käyttöohjeita ei noudateta,
- epäasianmukaisessa käsittelyssä,
- epäasianmukaisen kuljetuspakkauksen kohdalla.

2. Takuun laajuus

Takuu koskee kohdassa 1 määriteltyjä vikoja, jotka ilmenevät 24 kuukauden sisällä ostosopimuksen solmimisesta myyjän ja käyttäjän välillä. Valmistaja korjaa kyseiset viat tai puutteet valintansa mukaan joko korjaamalla tai vaihtamalla viallisen tuotteen. Valmistaja suorittaman takuukorvauksen jälkeen korjattujen tai vaihdettujen osien takuu-aika ei ala uudestaan, vaan vanha takuu-aika jatkuu. Laajemmat vaatimukset, erityisesti ostajan tai kolmannen osapuolen vahingonkorvausvaatimukset, ovat poissuljettuja. Tuotevastuulain määräykset ovat kuitenkin voimassa.

Truman asiakaspalvelun kuluista – erityisesti kuljetus-, työ- ja materiaalikuluista – vastaa valmistaja silloin, kun asiakaspalvelua on tarvittu takuuseen sisältyvien vikojen korjaamiseen ja kun asiakaspalvelua on käytetty Saksassa.

Laitteen hankalasta irrottamisesta ja asennuksesta aiheutuneet lisäkulut (esim. huonekalujen tai korin osien purkaminen) eivät sisälly takuuseen.

Rullilla on 24 kuukauden takuu valmistusvirheiden osalta. Ennen Moverin käyttöä teräväreunaiset kivet on ehdottomasti poistettava renkaista.

3. Laitteen toimittaminen takuuhuoltoon

Valmistajan osoite on:
Truma Gerätetechnik GmbH & Co. KG,
Wernher-von-Braun-Straße 12,
85640 Putzbrunn.

Saksassa häiriöistä on aina tehtävä ilmoitus Truman huolto- palvelukeskukseen. Muissa maissa ilmoitus tehdään palvelukumppanille (katso Truman huoltokirja tai www.truma.com). Valitukset on kuvattava yksityiskohtaisesti. Lisäksi on esitettävä asianmukaisesti täytetty takuutodistus tai ilmoitettava laitteen valmistusnumero ja ostopäivämäärä.

Jotta valmistaja voi tarkistaa, onko kyseessä takuutapaus, käyttäjän on tuotava tai lähetettävä laite valmistajalle omalla vastuullaan.

Tehtaalle lähetettäessä lähetyksen on tapahduttava rahtitavarana. Takuutapauksessa valmistaja vastaa kuljetus- tai takaisinlähetykskuluista. Jos kyseessä ei ole takuutapaus, valmistaja ilmoittaa siitä asiakkaalle ja mainitsee korjauskulut, joista valmistaja ei vastaa. Tässä tapauksessa asiakas vastaa myös lähetykskuluista.

Vaatimustenmukaisuusvakuutus

1. Valmistajan perustiedot

Nimi: Truma Gerätetechnik GmbH & Co. KG
Osoite: Wernher-von-Braun-Str. 12, D-85640 Putzbrunn

2. Laitteen tunnistetiedot

Tyyppi / versio:

Siirtoapu **Mover S, Mover SE, Mover TE**

3. Täyttää seuraavien EU-direktiivien vaatimukset

- 3.1 Radio- ja telepätelaitedirektiivi (1999/5/EU)
- 3.2 Tietyllä jännitealueella toimivien sähkölaitteiden direktiivi (73/23/ETY)
- 3.3 EMC-direktiivi (89/226/ETY, 2004/108/EU)
- 3.4 Ajoneuvojen aiheuttamista radiohäiriöistä annettu direktiivi (72/245/ETY, 2006/28/EU)

sen tyyppihyväksyntänumero on e1 03 4473 ja sillä on CE-merkki.

Mover S:
Luokka 1, taajuus joko 434 MHz tai 868 MHz.

Mover SE / Mover TE:
Luokka 1, taajuus 868 MHz.

Maat:

AT, BE, BG, CH, CY, CZ, DE, DK, EE, ES, FI, FR, GB, GR, HU, IE, IS, IT, LT, LU, LV, MT, NL, NO, PL, PT, RO, SE, SI, SK.


4. Vaatimustenmukaisuusvakuutuksen perusteet

EN300220-2:2006, EN300220-1:2006 (R&TTE art. 3.2), EN301489-1:2005, EN301489-3:2002 (EMC art. 3.1b), EN61000-4-2:2001, EN61000-4-3:2006, EN61000-4-6:2001, EN55022:2003 (luokka B), ISO 7637-2:2004, EN60950:2001, 2006/28/EU

5. Tarkistuslaitos

Kraftfahrt-Bundesamt

6. Allekirjoittaneen tiedot



Allekirjoitus: Dr. Schmoll
Toimitusjohtaja tekniikka

Putzbrunn, 12.7.2007

Asennusohje

Ennen töiden aloitusta asennusohjeet on luettava läpi huolellisesti ja niitä on noudatettava!

Asennettaessa on huolehdittava siitä, että ohjaukseen ei pääse metallihiukkasia tai muuta likaa.

Käyttötarkoitus

Mover S on tarkoitettu käytettäväksi yksiakselisissa asuntovaunuissa, joiden kokonaispaino on korkeintaan 1800 kg,

Mover S painaa n. 35 kg, kun yhdessä sivussa oleva käyttöyksikkö on asennettu.

Tarkista vetoauton vetokuorma sekä asuntovaunun kokonaispaino varmistaaksesi, voivatko ne ottaa vastaan tämän lisäpainon.

Tyypihyväksyntä

Truma Mover S on tyypihyväksytty, ja niillä on Saksassa yleinen käyttöluva (Allgemeine Betriebserlaubnis ABE). Katsastus ei ole tarpeellista (paitsi kun käytetään runkoon asennettua varustesarjaa). Yleisen käyttöluvan (ABE:n) on oltava mukana ajoneuvossa.

Mover S täyttää ajoneuvojen aiheuttamista radiohäiriöistä annetun direktiivin 72/245/ETY sekä muutosten 2004/104/EU, 2005/83/EU ja 2006/28/EU vaatimukset, ja sen tyypihyväksyntänumero on: e1 03 4473

Mover S on EMC-direktiivin 89/336/ETY mukainen.

Kauko-ohjain ja vastaanotin täyttävät radio- ja telepäätelaitteista annetun direktiivin 1995/5/EU vaatimukset.

Moveria asennettaessa on otettava huomioon sen maan tekniset ja hallinnolliset määräykset, jossa ajoneuvo rekisteröidään ensimmäisen kerran.

Jokainen muutos laitteessa tai varaosien tai toiminnan kannalta tärkeiden osien käyttö, jotka eivät ole Truman alkuperäisiä, sekä asennus- ja käyttöohjeiden laiminlyönti aiheuttavat takuun sekä vahingonkorvausvaatimusten raukeamisen. Lisäksi laitteen käyttöluva ei ole enää voimassa.

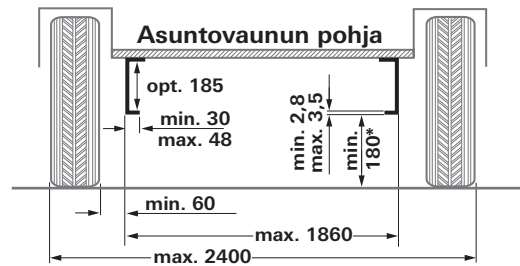
Tarvittavat työkalut ja laitteet

Moverin asennukseen tarvitaan:

hylsy-, lenkki- tai kita-avain 13 mm, 17 mm, 10 mm
vääntömomenttiavain (20 – 40 Nm)
kaapelileikkuri / puristuspihdit
porakone / ruuvitaltta / reikäsaha Ø 25 mm
Tunkki 2 tonnia ja sopivat pukit
riittävä valaistus


Asennuksen vähimmäismitat

Laitteen voi asentaa ainoastaan seuraavan kokosiin asuntovaunuihin / perävaunuihin.



kaikki mitat mm:ssä

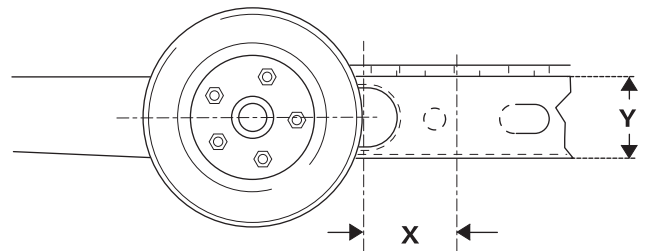
* ajoneuvon ollessa lastattu

 Kuten kuvasta näkyy, kehyksessä tehdään ero L- tai U-profiilin välillä.



Kehyksen korkeuden selvitys

Kehyksen korkeus (Y) mitattuna 106 mm:n välillä (X) renkaan ulkoreunasta renkaan keskiosan korkeudella.



Asennustavan selvitys

1. Standardiasennus

Kun rungossa on U- tai L-profiili ja kun kehyksen korkeus (Y) on n. 185 mm suoritetaan standardiasennus. **Erikoisvarusteita ei tarvita.**

2. Kun rungossa on U- tai L-profiili ja kun kehyksen korkeus on 140 mm – 185 mm

Kun rungossa olevan kehyksen korkeus (Y) on 140 mm – 185 mm tarvitaan korkeuden kompensointiin 1, 2 tai 3 **välilevysarjaa** ja **ruuvisarjaa**.

3. Kun rungossa on U- tai L-profiili ja kun kehyksen korkeus on pienempi kuin 140 mm

Kun rungossa oleva kehyksen korkeus (Y) on pienempi kuin 140 mm tarvitaan korkeuden kompensointiin **kehysarjaa**.

 **Saksassa on suoritettava katsastus kehysarjaa käytettäessä.**

4. Kun runko on AL-KO Vario III / AV ja sen kehyksen vahvuus pienempi kuin 2,8 mm, vahvistukseksi tarvitaan **ehdottomasti AL-KO Vario III / AV asennussarjaa**.

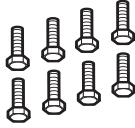
5. Asennus Eriba-Touringin runkoon

Eriba-Touringin rungossa tarvitaan ehdottomasti Eriba-Touring-asennussarjaa.

Erikoisvarusteet asennukseen

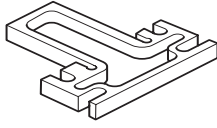
1. Ruuvisarja

Korkeuden kompensointiin välilevyjä käyttäen, kork. 45 mm 8 DIN 933 – standardin mukaista ruuvia M10 x 95 8.8 sinkitty, Art. nro 60010-70000.



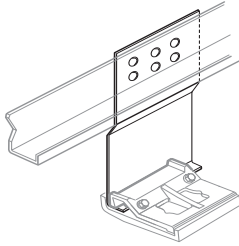
2. Välilevysarja (2 välilevyä à 15 mm)

Korkeuden kompensointiin kork. 45 mm (3 levyä) kummallakin puolella (esim. asennus akselin takana) Art. nro 60010-66000.



3. Kehyssarja

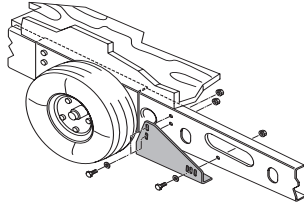
Korkeuden kompensointiin asuntovaunussa / perävaunussa, jonka kehyksen korkeus on **alle 140 mm**, Art. nro 60010-64900.



! Saksassa asennus on katsastettava tätä asennussarjaa käytettäessä.

4. AL-KO Vario III / AV Asennussarja

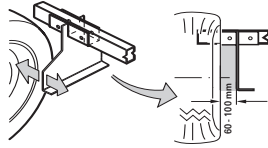
Asuntovaunuissa, joissa on AL-KO Vario III / AV -runko (kehyksen vahvuus pienempi kuin 2,8 mm) **tarvitaan ehdottomasti**, Art. nro. 60010-21500.



5. Moverin Eriba-Touring -asennussarja

Art. nro 60030-09000.

! Joissakin tapauksissa asennus ei ole mahdollista alustan rakenteen vuoksi. Kysy tarvittaessa myyjältä.



i Yksityiskohtaiset asennusohjeet tulevat asiaankuuluvan asennussarjan mukana.

! Moveria S ei saa asentaa asuntovaunuun / perävaunuun, jossa on toisenlainen kehys!

Ajoneuvon kehystä ei saa porata (paitsi kun käytetään kehys-sarjaa) eikä hitsata. Pyörän jousituksen osia ei saa missään tapauksessa purkaa.

Paikan valinta

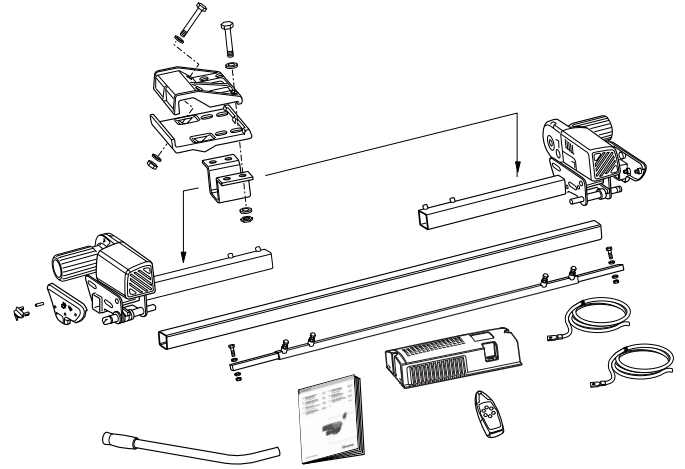
Mover asennetaan mieluiten akselin eteen, erityistapauksissa (esim. jos ei ole tarpeeksi tilaa) asennuksen voi suorittaa myös akselin takana. Moverin kiinnitykseen saa käyttää vain mukana toimitettuja ruuveja (tai erikoisvarusteina saatavia asennusosia).

Käyttöosien asennus

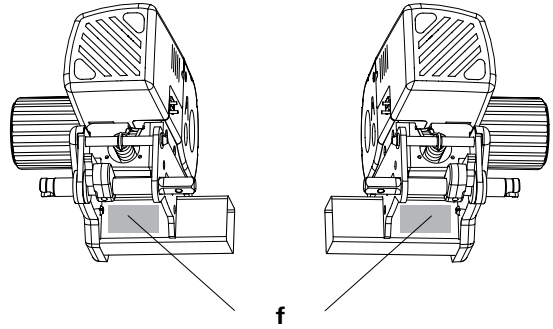
Ajoneuvon kehyksessä ei saa olla ruostetta, rasvaa eikä karkeaa likaa. Pyörien jousituksen alueella ei saa olla vikoja.

Asuntovaunun pyörien ja renkaiden täytyy olla samankokoisia ja samantyyppisiä, ja niiden ilmanpaineen on vastattava valmistajan antamia ohjeita.

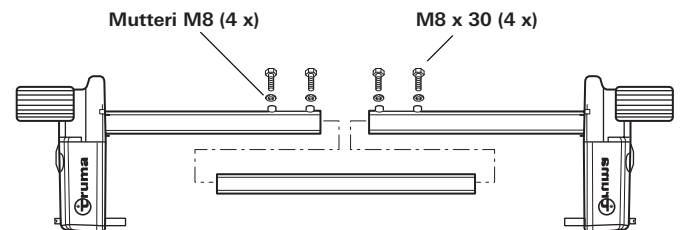
Kaikki rakenneosat otetaan pakkauksesta ja asetetaan maahan.



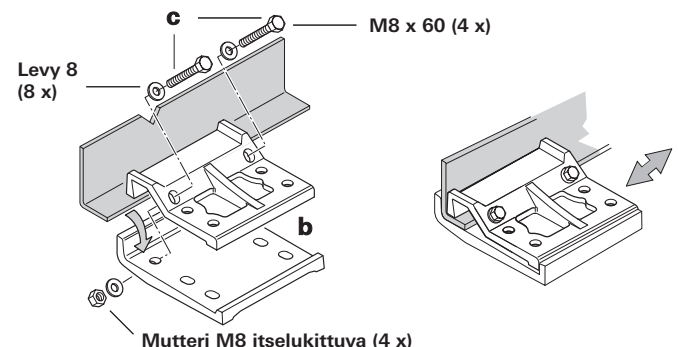
! Yleisen käyttöluvan (ABE:n) voimassaolon takaamiseksi mukana olevat tyyppikilvet (f) asetetaan poikittuen vasemmalle ja oikealle puolelle käyttöosien tukilevyjen väliin.



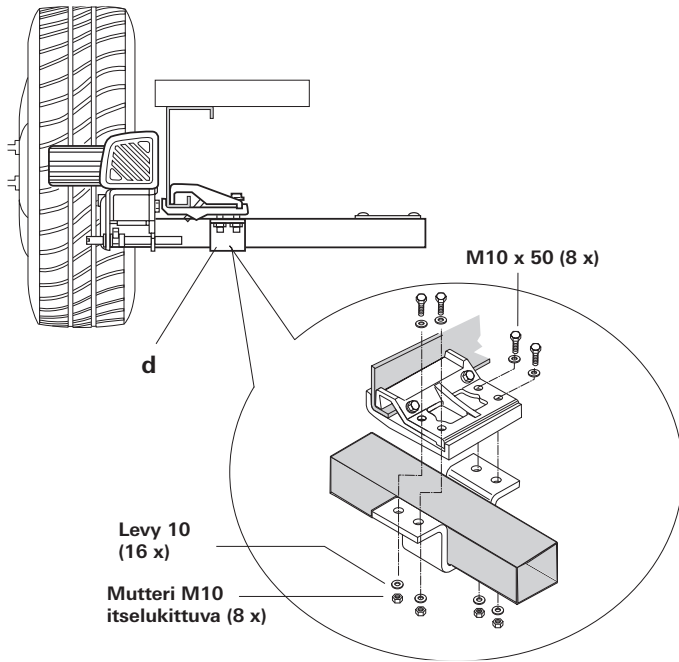
Käyttöosat ja poikittuki yhdistetään löysästi. Ruuvit (vastamutterit) kiristetään vain käsin.



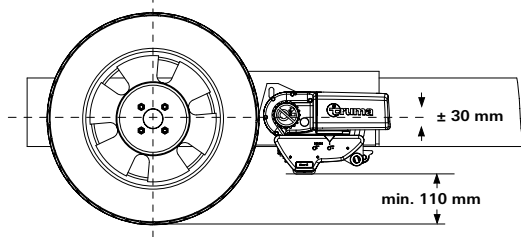
Kiinnityssarja (b) asetetaan ajoneuvon kehykseen ja kiristetään molemmin ruuvein (c) niin tiukasti, että liikkuminen kehyksessä on vielä mahdollista.



Käyttöosat ja poikkituki ruuvataan U-kulmaiseen kiinnityssarjaan (d) niin tiukasti, että liikuttaminen on vielä mahdollista.



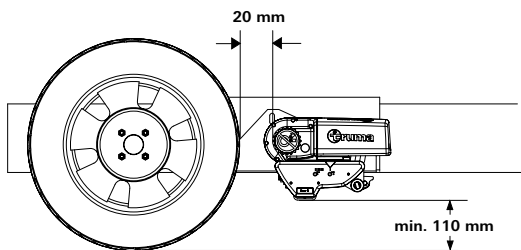
Ajorullat asetetaan niin, että ne ovat suurin piirtein pyörän navan (pyörän keskiosa ± 30 mm) kohdalla.



Korkeuseron ollessa korkeintaan 45 mm Trumalla on kompensoimiseksi välilevysarja (art. nro 60010-66000, 2 kpl à 15 mm). Kummallakin puolella voidaan käyttää kolmea välilevyä. Välilevyjen kiinnitykseen tarvitaan ruuvisarja (art. nro 60010-70000).

Korkeuseron ollessa enemmän kuin 45 mm tarvitaan kehysasennussarja (art. nro 60010-64900). Varmista, että välimatka maahan (väh. 110 mm) on riittävä.

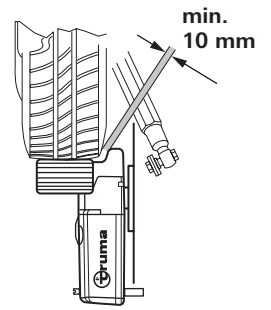
Liikuttamalla käyttöosia pituussuuntaan (niiden ollessa pois pyörästä) luodaan sopiva väli renkaan ja rullan (20 mm) välillä mukana toimitettua välimittaa käyttäen. Liikutettavalla keskitaangolla tehdään sovitus rungon leveyteen.



Käyttöosat työnnetään poikisuuntaan niin, että renkaan korkein mahdollinen kosketuspinta peittyi.

On varmistettava, että vaihteiston ja renkaiden / iskuvaihteiston välillä on tarpeeksi tilaa, niin että ne eivät kosketa toisiaan.

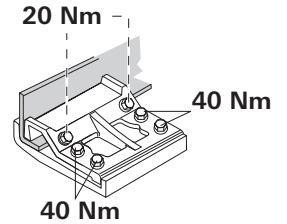
! Ajorullan ollessa pyörään päin välin on oltava väh. 10 mm.



Oikean paikoinnituksen jälkeen kiinnityssarjan ruuvit ja mutterit kiristetään kevyesti ja vaaditut välit tarkistetaan vielä kerran. Asuntovaunun painon on oltava pyörillä.

Liikuteltava keskitaanko asetetaan keskelle (esim. mittaamalla poikkitangon avoimista päistä), 4 ruuvia kiristetään (15 – 20 Nm) ja varmistetaan vastamutterein.

20 mm:n väli renkasiin (pyörien ollessa kuormitettuina) tarkistetaan vielä kerran, minkä jälkeen 2 ruuvia (M8) kiristetään 20 Nm:llä ja kiinnityssarjan ruuvit (M10) 40 Nm:llä.



Ruuvien kiristysjärjestystä on ehdottomasti noudatettava moitteettoman kiristystuloksen saamiseksi.

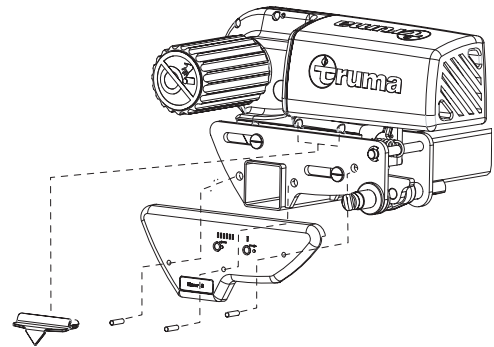
i **Kaikkien** 6 ruuvien vääntömomenttien oikeus tarkistetaan!

Peitelevyjen asennus:

Peitelevy asetetaan koteloon ja kiinnitetään 3 putilla (lyödään sisään vasaralla tai ruuvimeisselin päällä).

Paikoitusnäytön asennus:

Paikoitusnäyttö työnnetään vaihdelaatikon molempiin reikiin.



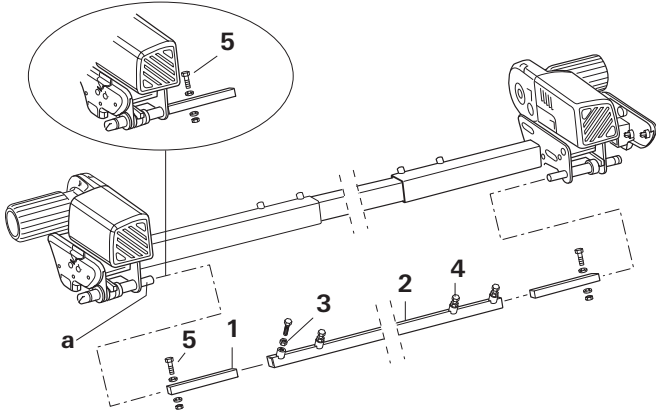
Yhdessä sivussa olevan käyttölaitteen asennus

Varmista, että käyttörullat **eivät** ole renkaissa (molemmiin puolin)!

Työnnä liitosputket (1) reiät ulospäin keskiputkeen (2).

Työnnä liitosputket (1) ohjauspulttiin (a). Ruuvit (5) työnnetään ohjauspulttien läpi ja ruuvataan kiinni.

Keskiputki (2) keskitetään, tarvittaessa mitataan. Tässä asennossa 4 ruuvia (4) ja M8-mutteria (3) ruuvataan kiinni (15 – 20 Nm). Lopuksi kaikki ruuviliitokset tarkistetaan vielä kerran.



Rullat siirretään mukana toimitetulla siirtovivulla. Käyttörullien tulisi olla nyt pyörissä molemmiin puolin. Tarkista myös toinen puoli. Käyttörullat siirretään taas pois.

Sama toistetaan toisella puolella.

Sähköjohtojen liitäntä ja ohjaus

Moverin voi liittää ainoastaan 12 V:n akkuun (tasajännite)!

! Ennen töiden aloitusta akku ja muut ulkoiset teholähteet irrotetaan. Jos sähköliitännän suhteen on jotakin epäselvää, anna työ autosähkömiehen suoritettavaksi.

Jokaisessa moottorissa on kaksi suuritehoista kaapelia ajomoottorille (6 mm²). Moottorin liitäntäkaapelit merkitään (moottori A tai B – katso myös liitäntäkaaviosta) ja vedetään tilapäisesti asuntovaunun pohjaa pitkin ohjauksen asennuspaikkaan. Sopiva paikka ohjaukselle on esim. sänkyvaatelaitikko siirtojärjestelmän välittömässä läheisyydessä, niin että **vähimmäisväli akkuun on 40 cm**.

Ohjaus laitetaan laatikkoon ja kiinnitetään mukana toimitetuilla lastulevyruuveilla (5 x 16).

N. 150 mm:n päähän ohjauksen liitäntälistasta asuntovaunun pohjaan merkitään Ø 25 mm:n reikä johtosarjojen läpiviennin varten.

! Ennen porausta on otettava huomioon alla olevat runko-osat, kaasu- ja sähköjohdot!

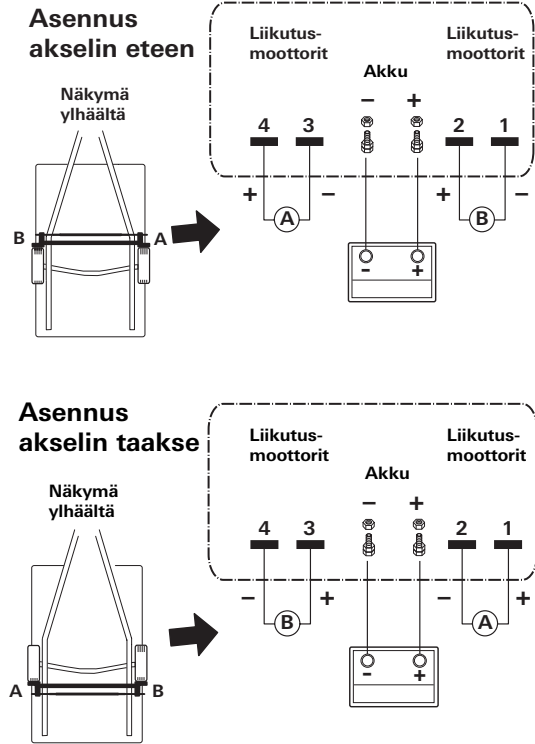
Reikä porataan, kaapelit vietään asuntovaunun pohjan läpi ohjaukseen ja vedetään niin, että ne eivät pääse hankaamaan (etenkin metalliseinillä). Käytä mukana olevia suojaputkia kaapelien vioittumisen välttämiseksi.

i Ajomoottorit liikkuvat käytössä. Kaapelit kiinnitetään tällä alueella **löysästi** ja pienellä liikkumavaralla, jotta kaapelit eivät pääse venymään. Kaapeleita **ei** saa vetää ohjauksen yli!

Kaapelit kiinnitetään mukana toimitetuilla liittimillä ja ruuveilla runkoon tai alusrakenteeseen.

Ajoneuvon pohjassa oleva reikä tiivistetään koritiivisteellä.

Liitäntäkaavio



Ajomoottoreiden liitäntä

Sen ajomoottorin moottorikaapeli, joka on pitemmällä ohjauksesta, leikataan oikeaan pituuteen. Sen ajomoottorin moottorikaapeli, joka on lähempänä, lyhennetään **samaan pituuteen**. Ajomoottoreiden molempien moottorikaapeleiden täytyy olla yhtä pitkiä, jotta Mover toimii tasaisesti! Ylimääräinen kaapeli vedetään ilman lenkkejä aaltoilevasti.

Ajomoottorin moottorikaapeleihin kiinnitetään puristamalla mukana toimitetut litteät liittimet. Ohjauksen liitäntälistan luukku avataan painaen ja kaapeli liitetään liitäntäkaavion mukaisesti (**punainen = plus, musta = miinus**). Liitäntä on suoritettava huolellisesti!

Akun liitäntä

Akun liitäntäkaapeli (10 mm²) vedetään ohjaukseen ja kiinnitetään mukana toimitetuilla liittimillä ja ruuveilla.

i Akun liitäntäkaapeleita ei saa pidentää. Niiden on oltava erillään moottorikaapeleista ja ne **eivät** saa mennä ohjauksen yli.

Akun liitäntäkaapelit vedetään niin, että ne eivät pääse hankaamaan (ennen kaikkea metalliseinillä). Käytä suojana sopivia läpivientisuoja, jotta kaapelit eivät pääse vioittumaan. Akun liitäntäkaapelit yhdistetään akkuliittimiin (**punainen = plus, musta = miinus**).

Ohjauksen liitännän (liitäntäkaavion mukaan) on tapahduttava järjestyksessä – mutteri, akkuliitännän rengas, mutteri (vääntömomentti 10 Nm ± 1).

Toimintatesti

Tarkista, onko akku ladattu täysin Moverin käyttöä varten.

Asuntovaunu asetetaan ulkona vapaaseen ja tasaiseen maastoon ja käsijarru vedetään päälle. Ajourullat eivät saa olla pyörissä, ja kulmatukien täytyy olla ylhäällä.

Akkuliittimet liitetään akkuun. Tarkista, ovatko kaikki kaapelit kiinnitetty turvallisesti, että ne eivät ole liian kuumia eikä ole merkkejä oikosulusta tms.

Kauko-ohjauksen liukukytkin työnnetään kohtaan „Päälle“ **I**. Kauko-ohjaus kytkeytyy päälle, vihreä LED vilkkuu yhdessä merkkiäänän kanssa n. 5 sekuntia, kunnes ohjaus on toimintavalmis. Jos LED ei pala, kauko-ohjauksen paristojen navat ja kunto tarkistetaan. Kauko-ohjaus kytkeytyy pois n. 2 minuutin jälkeen, jos näppäimiä ei paineta.

Tarkista, seisovatko molemmat käyttömootorit. Päällekytetyistä kauko-ohjauksesta painetaan näppäintä ”Eteenpäin” 2 m:n päässä ohjauksesta. Molempien käyttömootorien tulee nyt liikkua eteenpäin.

Kauko-ohjauksen liukukytkin työnnetään kohtaan ”Pois” o kauko-ohjauksen ja Moverin sammuttamiseksi.

Käyttörullat viedään renkaisiin mukana toimitetulla siirtovivulla. Siirtovivua käännetään, kunnes se lukkiutuu mekaanisesti ja kun sitä voi kääntää ilman suurta voimankäyttöä (loppuasento suurin piirtein vaakatasossa).

Varmista, että asuntovaunun ympärillä ei ole esteitä, irrota käsijarru ja käynnistä kauko-ohjaus. Kaikki toiminnot tarkistetaan useaan kertaan käyttöohjeen mukaan.

Kauko-ohjauksen liukukytkin työnnetään kohtaan ”Pois” o kauko-ohjauksen ja Moverin sammuttamiseksi. Asuntovaunun käsijarru vedetään. Käyttörullat irrotetaan siirtovivulla ja rullan ja renkaan väli tarkistetaan vielä kerran. Jälkikäädetään tarvittaessa.



Poisvietyjen ajorullien ja renkaiden väli on 20 mm.

Varoitukset

Asentajan tai ajoneuvon haltijan on liimattava mukana toimitetut varoitustarrat niin, että jokainen käyttäjä voi nähdä ne hyvin (esim. kaapin oveen). Puuttuvia tarroja saa Trumalta.

Tekniset tiedot Mover

Nimike	Mover S
Käyttöalue	yksiakseliset asuntovaunut, joiden kokonaispaino on kork. 1800 kg
Käyttöjännite	12 V DC
Virranotto	keskimäärin n. 20 A korkeintaan 120 A
Lepovirranotto	< 20 mA
Nopeus	n. 16 cm per sekunti (riippuu painosta ja noususta)
Paino	n. 35 kg
Liikutusmoottoreiden varoke	litteä varoke 20 A



Oikeus teknisiin muutoksiin pidätetään!

FIN

Saksassa on häiriötapauksissa aina otettava yhteys Truman huoltopalveluun, muissa maissa valtuutettuun edustajaan (katso Truma huoltovihko tai www.truma.com).

Laitetyyppi ja valmistusnumero (merkitty tyyppikilpeen) on hyvä pitää esillä asian käsittelyn nopeuttamiseksi.

ATS Tuonti Oy
Tiilipojanlenkki 4
FIN-01720 VANTAA

Tel. (09) 586 49 20
Fax (09) 586 49 18

Service