

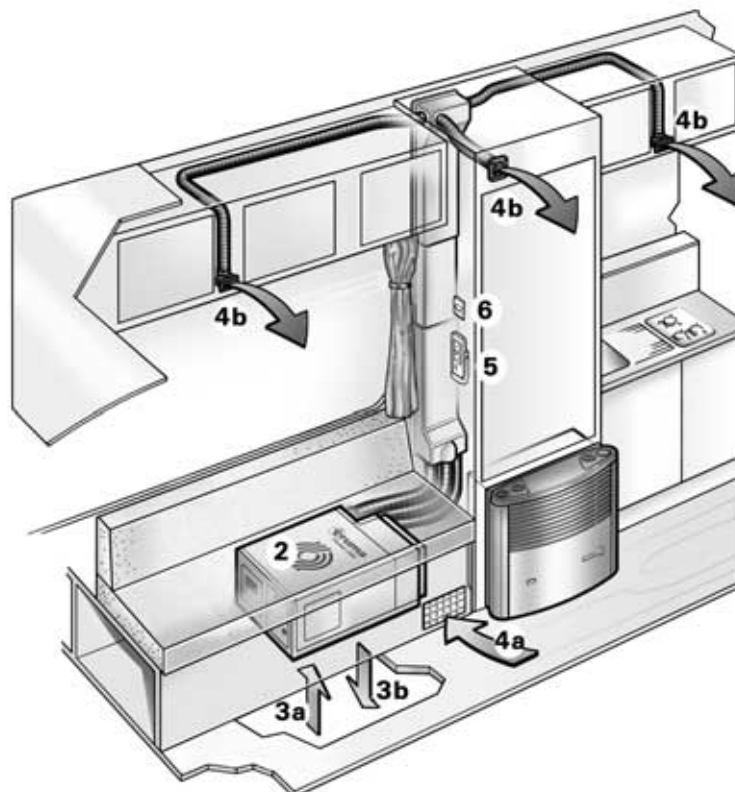
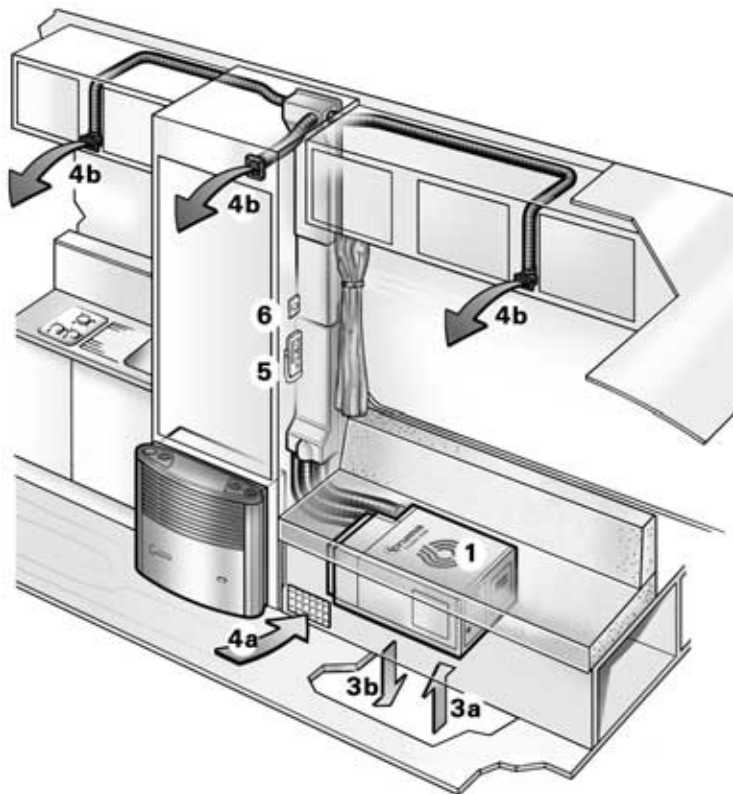
FIN

Käyttöohje Asennusohje

Säilytä autossa!

Asennusesimerkki

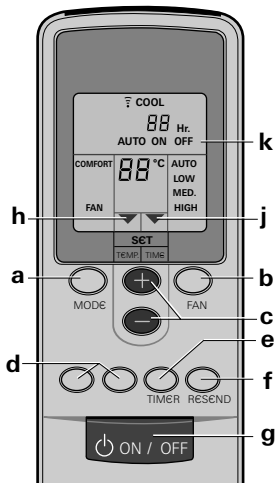
- 1 Ilmastointilaite
Truma-Frostair 2300
oikealla
- 2 Ilmastointilaite
Truma-Frostair 2300
vasemmalla
- 3a Ilman syöttö
- 3b Ilman poisto
- 4a Kierroilman imu
- 4b Kylmäilman poistot
- 5 Infrapuna-kauko-ohjaus
- 6 Infrapuna-vastaanotin



Käyttöohje

Lue käyttöohje ja luku „Tärkeitä ohjeita” ehdottomasti ennen laitteen käyttöönottoa! Ajoneuvon omistaja on vastuussa siitä, että laitetta voidaan käyttää asianmukaisesti.

Kaukosäätö



a = MODE
Käyttötavan valintanäppäin

FAN = Vain ilmanvaihto
COMFORT = Jäähdytys ja ilmanvaihto

b = FAN
Puhaltimen teho
AUTO = automatiikka
LOW = alhainen
MED. = keskiuuri
HIGH = suuri

c = SET
Halutun huoneenlämpötilan ajan 1 - 15 tuntia säätö

d = Ei toimintoa

e = TIMER
Esivalinta-aika

f = RESEND
Kauko-ohjauksen asetusten lähettäminen uudestaan laitteeseen

g = ON/OFF
Päälle-/pois-kytkin

Käyttöönotto

Ennen käynnistämistä on ehdottomasti varmistettava, että leirintäalueen sähköhuollon varmistus on riittävä 950 W:lle (230 V) (vähintään 4,1 A).

Tärkeä ohje: Asuntovaunun virransyöttökaapeli (vähimmäishalkaisija 3 x 2,5 mm²) on voitava kelata täydellisesti kaapelirumpuun.

Yksittäisten kytkentäkomentojen suorittamista varten on kauko-ohjaus aina suunnattava infrapunavastaanottimen suuntaan.

1. Kytke kauko-ohjaus päälle katkaisijalla „g”.

Vihreä valvontavalo osoittaa jäähdytystoiminnon.

2. Säädä haluamasi käyttötapa näppäimellä „a”.

FAN: Vain ilmanvaihto. (ilman jäähdytystä)

COMFORT: Jäähdytys. Puhaltimen teho ja huoneenlämpötila ovat yksilöllisesti säädettävissä. Vastaanottimen vihreä valvontavalo osoittaa kompressorin ja siten jäähdytystoiminnon olevan käynnissä.

3. Tarvittaessa voidaan näppäimillä „b” ja „c” säätää haluttu puhaltimen teho ja huoneenlämpötila.

Nuoli (h) osoittaa valitun asetust moodin.

Kun kauko-ohjaukseen asetettu lämpötila on saavutettu, vihreä valvontavalo sammuu, kompressorin kytkeytyy pois päältä ja kiertoilmapuhallin käy taas.

Poiskytkentä

Paina poiskytkentää varten uudestaan kauko-ohjauksen näppäintä „g”. Vihreä valo sammuu vahvistaen merkkiään.

Huomaa: Jäähdytyksen aikana syntyy haihduttimessa lauhdevettä. Mahdollisen bakteerien itämisen estämiseksi on suositeltavaa kuivattaa haihdutin käyttämällä laitetta vielä noin 5 - 10 minuuttia asennoissa „FAN” ja „HIGH”.

Timer

Sisäänasennetulla ajastimella ilmastointilaite voidaan kytkeä automaattisesti päälle tai pois päältä enintään 15 tunnin kuluessa ajankohtaisesta kellonajasta eteenpäin. Esiohjelointi tiettyyn kellonaikaan ei ole mahdollista.

Kytke laite ohjelointia varten ensin päälle kauko-ohjauksen näppäimellä „g”.

Säädä sitten haluamasi käyttötapa ja huoneenlämpötila näppäimillä „a”, „b” ja „c”.

Valitse seuraavaksi haluamasi toiminto (k) näppäimellä „e” (**TIMER**):

ON käynnistys,
OFF pysäytys.

Nuoli (j) vilkkuu ja osoittaa asetust moodin, valitse sen jälkeen haluamasi kytkentäaika näppäimillä **SET** (c) (1 – 15 tuntia).

Jos on valittu **ON** (käynnistys), on laite kytkettävä asetust moodin jälkeen taas pois päältä kauko-ohjauksesta. Vastaanottimen keltainen valvontavalo vilkkuu ja vahvistaa ohjelmoimista.

Jos on valittu **OFF** (pysäytys), vilkkuu vastaanottimen keltainen valvontavalo joka vahvistaa ohjelmoimista. **Älä kytke laitetta pois päältä** sen jälkeen kauko-ohjauksella.

Huomaa: Kaukosäätimen paristojen säästämiseksi voidaan (**OFF** ohjelmoimista jälkeen) infrapuna-lähetin peittää kädellä ja sen jälkeen kytkeä kaukosäädin pois päältä. Näin signaaleja ei tule laitteeseen ja ohjelointi pysyy muuttumattomana.

Hätä-päälle/pois

Vastaanotimessa on ylimääräinen näppäinkytkin (m) jolla laite voidaan kytkeä päälle ja pois myös ilman kauko-ohjainta.



Jos laite käynnistetään tällä näppäinkytkimellä, valitaan automaattisesti kauko-ohjaukseen viimeksi säädetty käyttötapa.

Tärkeitä käyttöohjeita



Vain ammattitaitoinen henkilö saa korjata laitetta!

1. Kuljetusvaurioiden välttämiseksi saa laitetta kuljettaa vain Truma huoltopalvelun (katso sivu 6) luvalla.

2. Ennen kotelon avaamista on jännite kytkettävä pois päältä kaikista navoista.

3. Laitteen sulake 230 V, 3,15 A (IEC 127) sijaitsee laitteen elektronisessa ohjauksyksikössä ja sen tilalle saa vaihtaa vain rakenteeltaan samanlaisen sulakkeen.

Laitteen sulakkeet ja liitäntäjohdot saa vaihtaa vain ammattihenkilö.

4. Mikä tahansa laitteeseen tehty muutos tai muiden kuin alkuperäisten Truma-osien käyttö varaosina ja toiminnan kannalta tärkeinä lisäosina, samoin kuin asennus- ja käyttöohjeiden huomiotta jättäminen aiheuttavat takuun raukeamisen ja korvausvaatimus oikeuksien menettämisen.

5. Kylmäkiertokulussa on kylmäaineena R 407C ja sen saa aukaista vain alan ammattihenkilö.

6. Kylmän ilman poistumista ja kiertoilman imua ei saa missään tapauksessa estää. Tämä on otettava huomioon laitteen moitteettoman toiminnan varmistamiseksi.

7. Ajoneuvon lattian alla olevat aukot on pidettävä vapaina liasta ja lumisohjosta. Aukot eivät saa sijaita auton pyörien roiskealueella, kiinnitä tarvittaessa roiskesuojat.

8. Jos ajoneuvon alusta käsitellään **alustansuojalla**, on kaikki auton alla olevat aukot peitettävä, niin että muodostuva ruiskusumu ei pääse tunkeutumaan laitteen sisään ja aiheuttamaan toimintahäiriöitä. Poista suojukset työn päättyttyä.

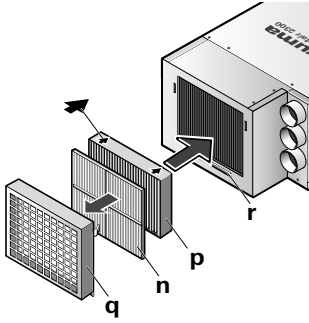
9. Kompressorin vaurioitumisen estämiseksi laitteen ollessa käynnissä ajon aikana (esim. generaattorilla tai jännitteenmuuntimella) ei ylä- tai alamäkien kaltevuus saa ylittää 8%.

10. Älä anna jäähdytyksen käydä kaltevassa asennossa pitkää aikaa, sillä muussa tapauksessa ei lauhdevesi pääse virtaamaan ulos ja se voi pahimmassa tapauksessa virrata ajoneuvoon.

11. Valmistajan takuuselostus sivulla 5.

Huolto

Laitteen etusivulla on sekä nukkasuodatin (n) että hiukkassuodatin (p) huoneilman puhdistusta varten.



Nukkasuodatin (n) on puhdistettava ja tarvittaessa vaihdettava säännöllisin väliajoin, kuitenkin vähintään 2 x vuodessa (tuote-nro 40040-27200).

Hiukkassuodatin (p) on suositeltavaa vaihtaa kerran vuodessa käyttökauden alkaessa (tuote-nro. 40040-27000).

Suodattimen vaihtamista varten suojuksen (q) vedetään eteen ja irrotetaan alemmasta kiinnityskiskosta (r). Asentamista varten suojuksen (q) asetetaan alemmalle kiinnityskiskolle (r) ja annetaan lukkiutua paikalleen ylhäältä jousilla.

Varoitus: Huomaa asennusasetus! Nuolten on osoitettava laitteen sisäosaan ja ne symbolisoivat kiertoilman virtaus-suuntaa. **Älä koskaan käytä laitetta ilman suodatinta.** Ilman suodatinta haihdutin voi likaantua ja laitteen teho heiketä!

Ajoneuvon lattian alla sijaitsee lauhdeveden poistokohta (sivu 4, kohta 11). Jotta lauhdevesi pääsee virtaamaan pois vapaasti, on tarkastettava säännöllisesti, että poistoletkussa ei ole likaa, puiden lehtiä tai muuta vastaavaa. **Ellei tätä oteta huomioon, lauhdevesi voi virrata ajoneuvoon!**

Vianhaku

Käännä häiriötapaussessa aina Truma-huoltopalvelun puoleen (katso sivu 6).

Ennen kuin soitat asiakaspalveluun, tarkasta seuraavat kohdat:

1. Onko matkailuvaunu-virransyöttöjohto 230 V kytketty oikein ja ovatko sulakkeet ja suojakykimet kunnossa?

2. Onko kauko-ohjaukseen säädetty lämpötila alhaisempi kuin huoneenlämpötila?

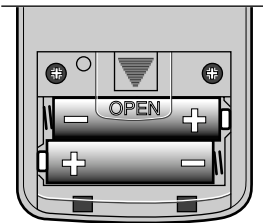
3. Ovatko nukkasuodatin (n) tai hiukkassuodatin (p) laitteen etusivulla tai varastokappiin (johon laite on asennettu) ilmanimuaukko likaantuneet tai tukossa?

4. Onko ilmantuloaukko ajoneuvon lattiassa tai ajoneuvon sivuseinässä vapaa liasta, puiden lehdistä tai muusta vastaavasta?

Kauko-ohjaimen paristojen vaihto

Käytä vain valumattomia mikro-paristoja, tyyppi LR 3, AM4, AAA, MN 2400 (1,5 V).

Paristokotelo sijaitsee kauko-ohjaimen takasivulla.



Huomaa plus/miinus uusia paristoja paikalleenasettasasi!

Varoitus: Tyhjät, käytetyt paristot voivat vuotaa ja vioittaa kauko-ohjainta! Ota paristot ulos kauko-ohjaimesta mikäli se on pitemmän aikaa käyttämättömänä.

Takuu ei kata vuotavien paristojen aiheuttamia vikoja.

Ennen viallisen kauko-ohjaimen romuttamista paristot on ehdottomasti poistettava ja ne on toimitettava asianmukaiseen jätehuoltoon.

Ohjeita ilmastointilaitteiden käyttöä varten

- Truma-Frostair 2300 kuluttaa erittäin vähän sähköä. Tarkasta kuitenkin ennen laitteen käyttöönottoa, onko leirintäalueen suojaus riittävä (vähintään 4,1 A).

- Parkkeeraa ajoneuvo mahdollisuuksien mukaan varjoisaan paikkaan.

- Pimentämällä ikkunat verhoilla ja/tai katoksella voidaan lämmönsäteilyä vähentää.

- Puhdista katto säännöllisesti (likaiset katot kuumenevat enemmän).

- Tuuleta ajoneuvo perusteellisesti ennen laitteen käyttöä, niin että sisälle kerääntynyt lämpö ehtii haihtua.

- Kun kiinnität suojapeitteitä tai vastaavia, huomaa, että ilmantuloaukot ovat riittävän suuret. Lämpimän ilman poistoaukon ei tule sijaita tulostulilla.

- Huoneilman pitämiseksi terveellisenä ei sisä- ja ulkolämpötilan eroavuutta tule valita liian suureksi. Käytön aikana kiertoilma puhdistetaan ja kuivataan. Hiostavan-koostean ilman kuivuessa saadaan miellyttävä huoneilma myös pienillä lämpötilanvaihteluilla.

- Pidä jäähdytyksen aikana kaikki ovet ja ikkunat suljettuina.

Tekniset tiedot

Tuotteen nimi:

Frostair 2300,
Komfort Luftkäsittelylaite

Käyttöalue: liikkuvat ja paikallaanolevat pienet tilat

Rakennusyksikköjen

lukumäärä: 1

Mitat (PxLxK):

720 x 410 x 285 mm

Paino: n. 28,3 kg

Virransyöttö:

230 V - 240 V ~, 50 Hz

Maksimi-jäähdytysteho:
2,3 kW

Tehonotto: 0,95 kW,

Käynnistysvirta:

20 A (150 ms)

Virranotto: 4,1 A

Suojalaji: IP X5

Energy Efficiency Rate

(EER): 2,4

Herkän lämmön tekijä:
1,89

Tilavuusvirta (kylmäilma):

maks. 330 m³/h

Kylmäaine: R 407C

Kylmäainesisältö:

500 grammaa

Kompressorijöly:

Diamond MA32, 300 cm³

Melu:

Asennuspaikasta riippuen

Ajoneuvon suurin sallittu

kallistuminen käytön

aikana:

5° / 8%

Käytön rajoitukset:

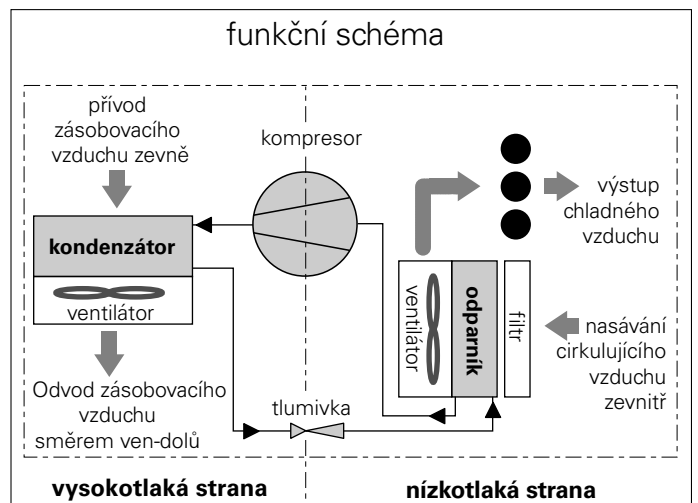
+ 16°C:sta - + 40°C:een

- Alle +16°C:ssa huoneilman tunnistin estää kompressorin käytön.

- Jäätymistunnistin estää luvattoman jään muodostumisen haihduttimessa.

- Lämpötilakytkin estää liian suuren sähkövirran ja liian suuren lämpötilan kompressorissa.

Oikeudet teknisiin muutoksiin pidätetään!



Asennusohje

Vain ammattihenkilö saa asentaa ja korjata laitteen. Lue asennusohjeet huolellisesti ennen työhön ryhtymistä ja noudata ohjeita!

Kuvassa A on esitetty Truma-Frostair 2300 **oikealla** kylmäilman poiston sijaitessa laitteen oikealla sivulla.

Kuvassa B on esitetty Truma-Frostair 2300: **vasemmalla** kylmäilman poiston sijaitessa laitteen vasemmalla sivulla.

Kuvissa C, D ja E on esitetty vaihtoehtoiset ilmansyöttömahdollisuudet.

Käyttötarkoitus

Tämä laite on suunniteltu asennettavaksi matkailuautojen ja asuntovaunujen sisätiloihin. Muut käyttötarkoitukset ovat sallittuja vain Truman erikoisella luvalla.

Hyväksyntä

Vaatumustenmukaisuusvaikutus:

Ilmankäsittelylaite Truma-Frostair 2300 vastaa EN 814-1 mukaisia perustavanlaatuisia vaatimuksia, EN 378-1 mukaisia turvallisuusteknisiä ja ympäristönsuojellisia vaatimuksia, EMC-direktiiviä 89/336/EEC, pienjännite-direktiiviä 73/23/EEC sekä näiden mukana päteviä EY-direktiivejä. Laitteessa on lupa käyttää CE-merkkiä.

Määräyksiä

Minkä tahansa laitteeseen tehty muutos tai muiden kuin alkuperäisten Truma-osien käyttö varaosina ja toiminnan kannalta tärkeinä lisäosina tai asennus- ja käyttöohjeiden huomiottajättäminen aiheuttavat takuun raukeamisen ja korvausvaatimusoikeuksien menettämisen. Lisäksi menetetään laitteen käyttöoikeus.

1 Sijaintipaikan valinta

Asenna laite aina niin, että sen huoltotyöt on helppo tehdä milloin tahansa ja että laite voidaan helposti purkaa paikaltaan ja asentaa paikalleen.

Huomaa: Jotta ajoneuvo jäähtyy tasaisesti, on ilmastointilaitte asennettava mahdollisimman **keskelle** tilaa varastolokeroon tai vastaavaan paikkaan niin, että ilmanjakoputket voidaan

asentaa piiloon ylhäällä (esim. vaatekaapissa).

Ilmastointilaitte asennetaan lattiaan(pohjaan). Laite imee jäähdytettävän huoneilman suoraan erillisen ilmaritilän läpi joka sijaitsee varastokäpän seinässä (1 – erikoisvaruste tuote-nro. 40040-29200) tai muiden aukkojen läpi joiden kokonaispinta-ala on vähint. 300 cm².

Varoitus: Kiertoilma puhdistuu ja kuivuu laitteen käydessä. Tästä syystä on asennuksissa ulkonäkönsijaitseihin varastotiloihin (esim. korotetut lattiat) varmistettava sopivilla toimenpiteillä, että jäähdytettävä ilma imetään ajoneuvon sisätilasta. Ulkoilman imu voi huomattavasti heikentää ilmastointilaitteen vaikutusta.

1. Aseta oheinen asennuskaavain siihen varastokaappiin, johon asennus aiotaan tehdä ja tarkasta tarvittavien lattiaaukkojen tilantarve.

Varoitus: Ajoneuvon lattiassa olevien aukkojen tulee olla vapaina eivätkä esim. niiden takana olevat kehykset tai muut vastaavat osat saa peittää niitä!

2. Kun tilantarve on tarkastettu, suorista asennuskaavain, kiinnitä liimanauhalla ja merkitse lattian tai sivuseinän aukko „LE“ ilmansyöttöä varten sijaintiolosuhteiden mukaisesti.

Huomaa: Ilmansyöttöä varten tehty lattia-aukko „LE - 150 x 110 mm“ voi vaihdella katkoviivan sisällä olevalla alueella kaavaimen merkityllä tavalla.

Vakio-ilmansyöttö

Vakiomallissa ilmansyöttö tapahtuu ajoneuvon lattian läpi (kuva A -LE).

Asuntovaunuissa laite on asennettava niin, että ajoneuvon runko sijaitsee imu- ja ilmanpoistoaukon välissä.

Vaihtoehtoinen ilmansyöttö

Jos lattiaanasennuksessa (LE) törmätään esteeseen (esim. ajoneuvon kehys), voidaan ilmansyöttö toteuttaa vaihtoehtoisesti joko imukanavan kautta (kuva C) – lisävaruste tuote-nro. 40040-24700 – tai enintään 1 m pituisella notkealla imuputkella – lisävaruste tuote-nro 40040-29400 – ajoneuvon sivuseinän läpi (kuva D) tai ajoneuvon lattian läpi (kuva E) .

Vaihtoehtoinen ilmansyöttö voidaan liittää valinnaisesti oikealle, vasemmalle tai laitteen takasivulle.

Ilma poistetaan (LA) aina ajoneuvon pohjan kautta.

2 Vaihtoehtoisen ilmansyötön asennus

Imukanava

1. Aseta imukanavan (kuva B: 2) mukana toimitettu asennuskaavain sitä ennen valitun laitekaavaimen sivulle niin, että nuolet osoittavat toisiaan kohti.

2. Leikkaa lattia-aukko (asennuskaavaimen mukaisesti) ja käsittele ajoneuvon lattiassa oleva aukko alustasuojaineella.

Varmista aina ennen poraustöitä, että takana ei ole peitossaolevia kaapeleita, kaasujohtoja, kehyksiä tai muuta vastaavaa!

3. Ruuvaa laitteen kansi (3 – takana tai sivulla) irti ja kiinnitä imukanava (2) ruuveilla laitteeseen.

Huomaa: Imukanavaa (2) ei saa ruuvata lisäksi ajoneuvon lattiaan, sillä käyntiäänne voivat kulkeutua ajoneuvon häiritsevällä tavalla.

Ilmansyöttö joustavalla imuputkella

Huomaa: Jotta välttyään tahdottomalta veden sisääntuonkeutumiselta, esimerkiksi ajoneuvoa pestäessä, on sisään-tuloputki asennettava laskevassa suunnassa laitteesta ajoneuvon sivuseinään.

1. Tarpeen vaatiessa voidaan ilmastointilaitte asettaa välikaaisesti asennustilaan ja merkitä aukot ajoneuvon sivuseinään ja lattiaan.

2. Poista ilmastointilaitte ja leikkaa Ø 162 mm:n aukot. Käsittele ajoneuvon lattiassa oleva aukko alustasuojaineella.

Varmista aina ennen poraustöitä, että takana ei ole peitossaolevia kaapeleita, kaasujohtoja, kehyksiä tai muuta vastaavaa!

3. Ruuvaa laitteen kansi irti (3 – takana tai sivulla) ja kierrä tiivistysruuvit taas sisään. Kiinnitä imulaippa (4) ruuveilla laitteen sisällä oleviin kiinnityskohtiin.

4. Levitä ilmanimuletkuun (5 – maks.pituus 1 m) yhdelle sivulle kestoelastista korintiivistysainetta (ei silikonia!) ja kierrä ulkoritilän laippaan (6). Ohjaa kummatkin yhdessä ulkoapäin aukon läpi ja kierrä lujusti laitteeseen (tarvittaessa voidaan letkua lyhentää), kunnes ulkoritilä (6) on samassa tasossa ulkoseinän kanssa.

5. Levitä myös ulkoritilälle (6) kestoelastista korintiivistysainetta (ei silikonia!) ja kiinnitä 4 ruuvilla (7).

3 Ilmastointilaitteen asentaminen

1. Kun olet valinnut ilmansyöttötavan, merkitse pidikekulman (HW) kiinnityskohdat ja kiristysshihnojen (8) sivuttaiset kiinnityskulmat (9) .

Varoitus: Pidikekulma (HW) on kiinnitettävä **ajosuuntaan nähden ilmastointilaitteen eteen** jotta estetään tahdoton paikaltaansiirtyminen voimakaiden liikkeiden (esim. voimakkaan jarruttamisen) seurauksena.

Varoitus: Jos ilmaa syötetään laitteeseen sivuaukon läpi, on taempi kiristysnauha asetettava keskeiseen asentoon (katso kuva C + D).

2. Merkitse lattia-aukot „KO“ lauhdeveden poistumista varten ja "LA" syöttöilman poistumista varten.

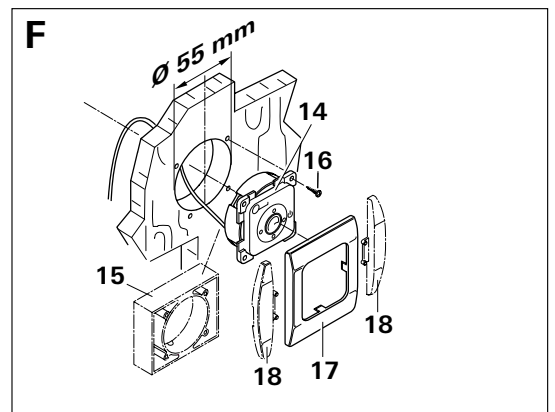
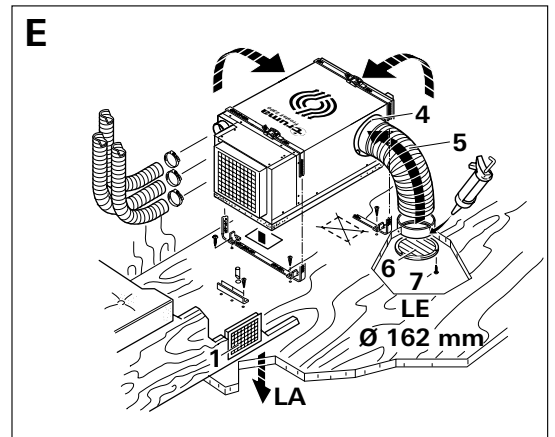
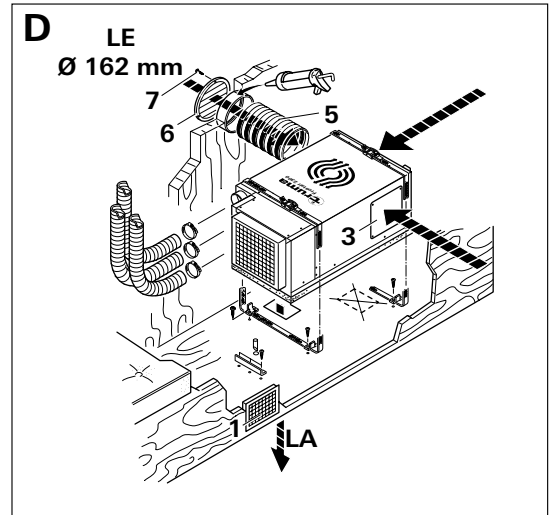
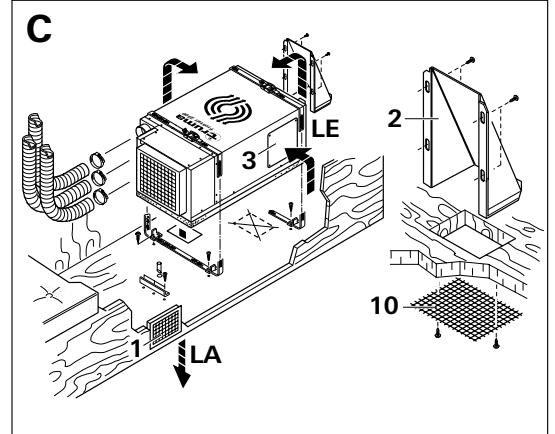
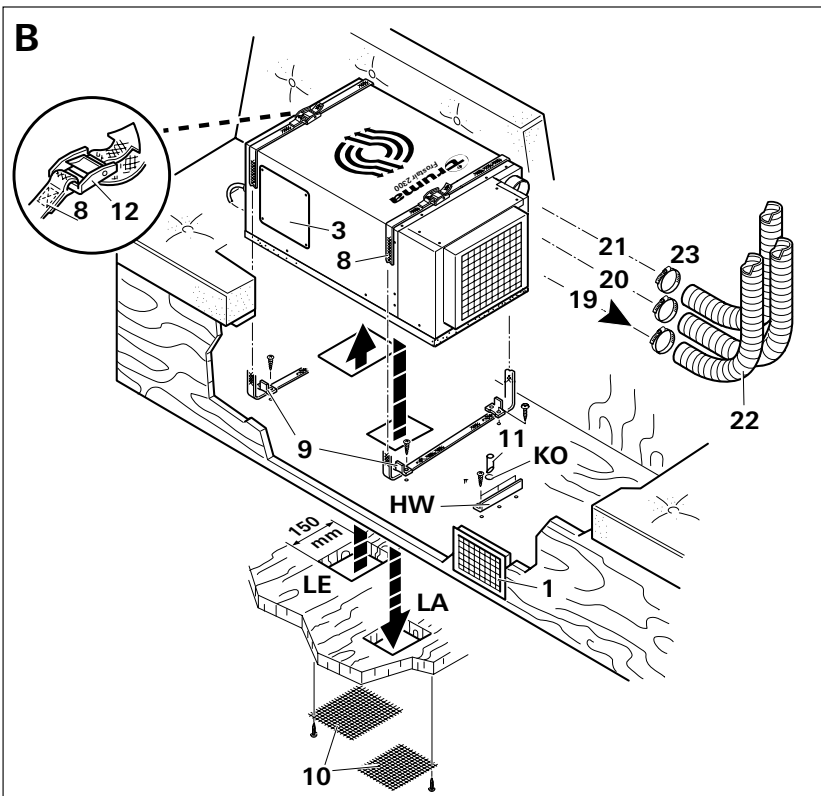
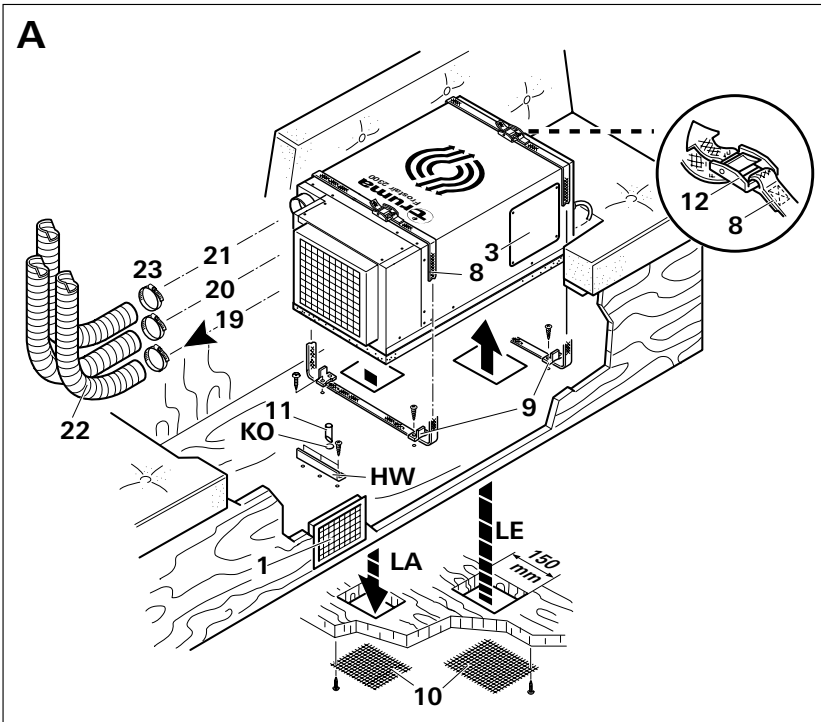
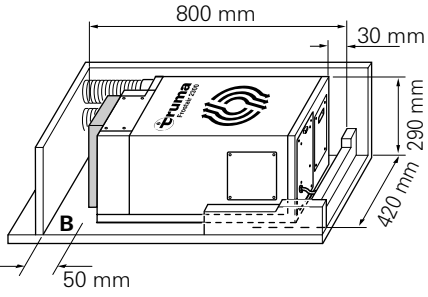
Varmista ennen poraamista, että taustalla ei ole peitossaolevia kaapeleita, kaasujohtoja, kehyksensia tai muuta vastaavaa!

3. Ota asennuskaavain pois ja poraa tai leikkaa aukot. Käsittele ajoneuvon lattiassa olevat aukot alustansuojaineella.

4. Kiinnitä pidikekulma (HW) kolmella ruuvilla. Aseta kiristysshihnat (8) kuvan osoittamalla tavalla ja kiinnitä neljällä toimitukseen sisältyvällä kiinnityskulmalla (9) kukin kahdella ruuvilla ajoneuvon lattiaan.

5. Kiinnitä suojaritilä (10) sopivilla ruuveilla tai kiinnittimillä (ei sisälly toimitukseen) alhaalta päin ajoneuvon lattiaan.

Laitetta asennettaessa on ehdottomasti varmistettava, että lauhdeveden poistoputki ei taitu. Muussa tapauksessa on olemassa epätiiviyksien vaara ja lauhdevettä voi päästä ajoneuvoon!



6. Työnnä toimitukseen sisältyvä lauhdevesiletku (11) laitteen alisivulla olevaan metalliputkeen ja aseta ilmastointilaitteeseen asennustilaan niin, että laitteen pohjassa olevat aukot sijaitsevat tarkalleen ajoneuvon lattiassa olevien aukkojen yläpuolella.

Moitteettoman ilmankier- tokulun varmistamiseksi on laitteen pohjassa ja ajoneuvon lattiassa olevien aukkojen oltava täsmälleen päällekkäin. Ellei näin ole, ei laitteen virheetöntä toimintaa voida taata!

7. Kiinnitä ilmastointilaitteeseen kiristyshihnoilla. Ohjaa kiristys- hihnat (8) kuvan mukaisesti sidemuhvin (12) kautta ja kiristä.

4 Infrapuna-vastaanot- timen asentaminen

Vastaanotin (14) asennetaan esimerkiksi vaatekaappiin niin, että kauko-ohjain voidaan kohdistaa esteettömästi sitä kohti (liitoskaapelin pituus 3 m). Tarvittaessa voidaan toimittaa 3 m:n pituinen kaapelijatkke (tuote-nro 40040-54400)

Huomaa: Ellei vastaanotinta voida asentaa rappauksen alle, Truma toimittaa tilauksesta päälleasennettavan kehyksen (15 – tuote-nro 40000-52600) lisävarusteena.

Kuva F: Poraa Ø 55 mm:n suuruinen reikä. Ohjaa kaapeli taakse ja kiinnitä vastaanotin 4 ruuvilla (16). Työnnä sen jälkeen suojakehys (17) paikalleen, asenna kaapeli ilmastointilaitteeseen ja työnnä laitteen takasivuun.

Huomaa: Suojakehyyksen Truma toimittaa lisävarusteena sarjan sivuosia (18 – Tuote-nro 34000-61200).

5 Sähköliitäntä 230 V

Varoitus: Sähköliitännän saa tehdä vain sähköalan ammattilainen (Saksassa esim. VDE 0100, osan 721 mukaisesti)! Tässä annettuja ohjeita ei ole tarkoitettu sähköasennusohjeiksi asiantuntemattomalle, vaan niiden tarkoituksena on antaa lisätietoja paikalle kutsutulle sähköasentajalle!

Muodosta yhteys verkkoon 150 cm pituisen liitoskaapelin kautta yhteen ajoneuvossa 10 A:lla suojattuun johtoon.

Suurita liitännät huolellisesti oikeita kaapelivärejä noudattaen!

Kaikki kaapelit on varmistettava pinteillä!

Huolto- tai korjaustöitä varten on ajoneuvossa oltava mahdollisuus kaikkien napojen erottamiseen verkosta vähintään 3 mm:n kosketusetäisyydellä.

6 Kylmäilman jakamisen ja kiertoilman takaisinohjaus

Kylmäilman jakaminen

Laitteen kylmäilmaistukat (19, 20 + 21) on tarkoitettu kylmäilmaputkelle KR 65 Ø 65 mm. Putket kiinnitetään laitteeseen pinteillä (23 – lisävaruste tuote-nro 39050-71800).

Kaikkiin kolmeen kylmäilmaistukkaan tulee liittää KR 65 Ø 65 mm:n putki vähintään yhdellä poistolla.

Työnnä ilmaputket (22) laitteen kylmäilmaistukoiden yli, kiinnitä pinteillä (23 – lisävaruste tuote-nro 39050-71800) ja asenna nousevassa suunnassa laitteesta ilmanpoistosuuttimiin.

Tärkeitä ohjeita: Kylmäilman jakelu tehdään kaikille ajoneuvotyypeille yksilöllisesti rakennusyksikköperiaatteella. Sitä varten on käytettävissä laaja valikoima lisävarusteita (katso esite).

Parhaan mahdollisen jäähdytystehon saavuttamiseksi suosittelemme:

1. asentamaan ilmanpoistosuuttimet ajoneuvon yläosaan (katso asennusesimerkki)

2. käyttämään yhteensä enintään 15 m ilmaputkea kylmäilman jakamiseen

3. asentamaan ilmaputket mahdollisimman lyhyiksi ja suorassa linjassa ilmanpoistosuuttimiin.

4. lauhdeveden välttämiseksi asentamaan kylmäilmaputket etäälle lämpölähteistä (esim. jääkaapin tausta).

Kiertoilman takaisinohjaus

Laitte imee kiertoilman takaisin, joko ylimääräisen ilmaritilän kautta, (1 – lisätarvike tuote-nro 40040-29200) esim. varastokaapin seinässä tai usean pienemmän aukon kautta joiden yhteispinta-ala on vähintään 300 cm².

Tärkeä ohje: Moitteettoman ilmanvaihdon aikaansaamiseksi on tuuletus ajoneuvon sisätilasta asennustilaan sijoitettava laitteen välittömään läheisyyteen. Tarvittaessa on kiinnitettävä suojukset niin että varastoidut tavarat eivät estä kiertoilman takaisinvirtausta.

7 Toiminnan tarkastus/kauko-ohjauksen pidi- ke

Sijoita kauko-ohjauksen pidi- ke mahdollisimman lähelle vastaanotinta (14) niin että ilmastointilaitetta voidaan käyttää ilman että kauko-ohjaus otetaan pidikkeestä.

Päätteeksi on kaikki laitteen toiminnot tarkastettava käyttöohjeen mukaisesti.

Käyttöohje ja täytetty takuukortti on annettava ajoneuvon omistajalle.

Valmistajan takuuselvytys

1. Takuutapaus

Valmistaja antaa takuun laitteessa ilmeneville vioille, jotka on johdettavissa materiaali- tai valmistusvirheeseen. Lisäksi voimassa on lainmukaiset myyjän vastuut.

Takuu ei kata

- kulumisosia eikä luonnollista kulumista,

- vikoja, jotka aiheutuvat muiden kuin alkuperäisten Truma-osien käytöstä laitteissa,

- Truman asennus- ja käyttöohjeiden huomiottamattomasta aiheutuneita vikoja,

- epäasianmukaisesta käsittelystä aiheutuneita vikoja,

- vikoja, jotka aiheutuvat epäasianmukaisesta kuljetuspakkauksesta, joka ei ole Truman toimeksiantama.

2. Takuun kattavuus

Takuu koskee kohdassa 1 määritellyjä vikoja, jotka ilmenevät 24 kuukauden kuluessa kaupan solmimisesta myyjän ja käyttäjän välillä. Valmistaja korjaa kyseiset viat tai puutteet oman valintansa mukaan joko korjaamalla tai vaihtamalla viallisen tuotteen. Valmistajan suorittaman takuukorvauksen jälkeen ei korjattujen tai vaihdettujen osien takuu-aika ala uudestaan, vaan

vanha takuu-aika jatkuu. Pittemmälle menevät vaatimukset, erityisesti ostajan tai kolmannen osapuolen vahingonkorvausvaatimukset on pois-suljettu. Tuotevastuulain määräykset ovat kuitenkin voimassa.

Truman tehtaan asiakaspalvelun käyttökuluista - erityisesti kuljetus-, työ- ja materiaalikuluista - vastaa valmistaja silloin, kun asiakaspalvelua on tarvittu takuuseen sisältyvien vikojen korjaamiseen ja kun asiakaspalvelua käytetään Saksassa. Takuu ei kata ulkomaisia asiakaspalveluja.

Laitteen hankalasta irrottamisesta ja asennuksesta aiheutuneet lisäkulut (esim. huonekalutai korin osien purkamisen) eivät sisälly takuuseen.

3. Laitteen toimittaminen takuuhuoltoon

Valmistajan osoite: Truma Gerätetechnik GmbH & Co. KG, Wernher-von-Braun-Straße 12, 85640 Putzbrunn, Saksa. Saksassa on häiriöistä aina tehtävä ilmoitus Truma-huoltokeskukseen valmistajan tehtaal- le; ulkomailla käytettävissäsi on kulloinkin huollon yhteistyökumppani (katso osoiteluettelo). Valitukset on eriteltävä tarkasti. Lisäksi on esitettävä asianmukaisesti täytetty takuusiakirja tai ilmoitettava laitteen valmistusnumero sekä ostopäivä.

Kuljetusvaurioiden välttämiseksi saa laitteen lähettää vain Saksan Truma-huoltokes- kuksen luvalla tai ulkomailla kunkin maan valtuutetun huoltopalveluliikkeen luvalla. Muussa tapauksessa lähettäjä kantaa vastuun mahdollisesti syntyvistä kuljetusvaurioista.

Lähetysten tulee tavallisesti tapahtua Trumalta saatavassa erityisessä lähetyslaatikossa huolintarahtina. Jos kyseessä on takuehtojen mukainen virhe, tehdas maksaa kuljetuskulut tai lähetyksestä ja palautuksesta aiheutuvat kulut. Jos kyseessä ei ole takuuasia, valmistaja ilmoittaa tästä sekä asiakkaan osaksi tulevista korjauksista asiakkaalle; jäl- laisessa tapauksessa asiakas maksaa myös lähetykskulut.

Mobiler Werkskundendienst

- (D)** In Deutschland stehen 30 Service-Techniker für Kundendienst, Prüfung der Gasanlagen und Reparatur zu Ihrer Verfügung - selbstverständlich auch nach Ablauf der Garantiezeit. Die Zentrale beordert den nächstgelegenen Truma-Techniker auf kürzestem Anfahrtsweg zu Ihnen.

Bitte setzen Sie sich mit der Service-Zentrale in Putzbrunn in Verbindung oder benutzen Sie die Kundendienst-Anforderungskarte (letzte Umschlagseite).

Telefon (089) 4617-142
Telefax (089) 4617-159
e-mail: info@truma.com
http://www.truma.com

Technische Beratung:
Telefon (089) 4617-141 oder -147

Internationaler Service und Vertrieb

- (A)** Verkauf und Service für Freizeitfahrzeuge:
- Globus Mobil Park, 8942 Wörschach 300,
 Tel. 0043 (0)3682 241 60, Fax 0043 (0)3682 241 06
- K. Hofer Ges. m.b.H. & Co KG, Erdbergstraße 34, 1030 Wien,
 Tel. 0043 (0)1 715 11 75, Fax 0043 (0)1 712 50 22
- Wohnmobil-Handels-Center-Innsbruck-GmbH,
 Josef-Wilberger-Str. 45, 6020 Innsbruck,
 Tel. 0043 (0)512 20 50 11, Fax 0043 (0)512 205 01 14
- Wohnwagen Pusch, Linzer Straße 138, 4810 Gmunden,
 Tel 0043 (0)7612 67 94 50, 0043 (0)7612 676 00
- (A)** Verkauf und Service für Nutzfahrzeuge:
- Geissler GmbH, Neusarling 127, 3373 Kemmelbach/Ybbs,
 Tel. 0043 (0)7412 522 25, Fax 0043 (0)7412 522 25 17
- Karl Krammer GmbH, Triester Str. 204, 1232 Wien,
 Tel. 0043 (0)1 667 15 75, Fax 0043 (0)1 667 15 75 15
- Wölfel GmbH, Bosch-Dienst, Industriezentrum NÖ-Süd,
 Straße 3, 2355 Wr. Neudorf,
 Tel. 0043 (0)2236 624 31, Fax 0043 (0)2236 62 43 15 19
- (AUS)** Dometic Pty Ltd, 6 Treforest Drive, Clayton, Vic. 3168,
 Tel. 0061 (0)3 95 45 56 55, Fax 0061 (0)3 95 45 59 66
- (B)** Gautzsch Gimeg N.V., Drie Sleutelsstraat 74, 9300 Aalst,
 Tel. 0032 (0)53 70 66 77, Fax 0032 (0)53 21 61 62
- (BY)** Tachograph Ltd., P. Brovki Str. 15, 220072 Minsk,
 Tel. 00375 (0)17 22 66 82 02, Fax 00375 (0)17 21 00 03 86
- (CH)** Selzam AG, Harzachstrasse 8, 8404 Winterthur,
 Tel. 0041 (0)52 233 25 21, Fax 0041 (0)52 232 97 15
- (CZ)** KOV, Karosárna a slévárna, Sokolská 615, 28101 Velim,
 Tel. 00420 (0)321 76 35 58, Fax 00420 (0)321 76 33 37
- (DK)** A. C. Lemvig-Müller, Kronprinsessegade 26, 1306 Kopenhagen K.,
 Tel. 0045 33 11 05 32, Fax 0045 33 11 95 97
- (E)** Stimme, S.L., Poligono Industr. Mediterraneo,
 Calle Ildefonso Carrascosa 2, 46560 Massalfassar (Valencia),
 Tel. 0034 961 40 00 58, Fax 0034 961 40 24 62
- (EST)** Parkli HL, Mustjõe 39, 10617 Tallinn,
 Tel. 00372 655 00 00, Fax 00372 656 26 30
- (F)** Euro Accessoires, ZAE Parc de Champagne – B.P. 89,
 07303 Tournon-sur-Rhône Cédex,
 Tel. 0033 (0)4 75 06 92 92, Fax 0033 (0)4 75 06 92 96
- (FIN)** Kehä Caravan Tukku Oy, Koskelontie 15, 02920 Espoo,
 Tel. 00358 (0)9 84 94 30 34, Fax 00358 (0)9 84 94 30 30
- (GB)** Truma (UK) Limited, Truma House, Eastern Avenue,
 Burton Upon Trent, Staffordshire, DE13 0BB,
 Tel. 0044 (0)1283 52 82 01, Fax 0044 (0)1283 52 82 02
- (GR)** G. Bournas - G. Efthimiou O.E., P. Ralli 36 & Ag. Annis,
 12241 Egaleo - Athen,
 Tel. 0030 (0)1 346 14 14, Fax 0030 (0)1 342 34 03
- (H)** Virág Trans Bt., újhegyi út 7, 1108 Budapest,
 Tel. 0036 (0)1 263 14 66, Fax 0036 (0)1 261 32 49
- (HR)** Klimamobil, Štefanovečki zavoj 17a, 10040 Zagreb,
 Tel. 00385 (0)1 291 01 43, Fax 00385 (0)1 295 05 21
- (I)** Dimatec S.p.A., Via Galileo Galilei, 7, 22070 Guanzate (CO),
 Tel. 0039 031 352 90 61, Fax 0039 031 352 96 89
- (IS)** Afl-Húsbílar ehf., Gránufélagsgata 49, 600 Akureyri,
 Tel. 00354 462 79 50, Fax 00354 461 26 80
- Bilaraf Ltd., Audbrekka 20, 200 Kópavogur,
 Tel. 00354 564 04 00, Fax 00354 564 04 04
- (J)** Carac Industry Co., Ltd., 1-4-2 Heiwadai, Nerimaku,
 Tokyo 179-0083,
 Tel. 0081 (0)3 3931 02 20, Fax 0081 (0)3 3931 07 06
- (L)** Ets Geiben s.à.r.l., 260, route d'Esch, 4451 Belvaux,
 Tel. 00352 59 15 19, Fax 00352 59 44 55
- (LT)** Autokurtas, Lazdijy str. 20, 3018 Kaunas,
 Tel. 00370 (0)7 39 10 90, 00370 (0)7 39 14 54
- (N)** Neptus A.S., Bruksveien 17, 1390 Vollen,
 Tel. 0047 66 75 99 50, Fax 0047 66 75 99 51
- (NL)** Gautzsch Gimeg B.V., Strijkviertel 25, 3454 PH De Meern,
 Tel. 0031 (0)30 662 95 22, Fax 0031 (0)30 666 53 97
- (NZ)** Leisure Appliances New Zealand Ltd, 58 Kemp Street, Kilbirnie,
 Wellington, Tel. 0064 (0)4 387 42 00, Fax 0064 (0)4 387 42 02
- Serada Marine & Leisure Ltd, 8 Greenmount Drive, East Tamaki,
 Auckland, Tel. 0064 (0)9 273 89 09, Fax 0064 (0)9 273 89 10
- (P)** J.C.L. Andrade, Lda., Apartado 719, Lugar do Padrao, E.N. 327 -
 S. Miguel do Souto, 4524-906 Souto V.F.R., Sta. Maria da Feira,
 Tel. 00351 25 680 10 34, Fax 00351 25 680 14 88
- Marcampo - Artigos de Campismo, Lda.,
 Av. Almirante Gago Coutinho, 56D, 1700-031 Lissabon,
 Tel. 00351 21 848 67 76, Fax 00351 21 847 06 99
- (PL)** Truma Polska Sp. z o.o., ul. Kuczkowskiego 3/2U, 31-619 Krakau,
 Tel. 0048 (0)12 641 02 41, Fax 0048 (0)12 641 02 41
- (RUS)** Comapnija Poliauto, Hawskaja str. 3, ab 3., 113162 Moskau,
 Tel. 007 (0)95 232 00 39, Fax 007 095 958 27 57
- (S)** Alde International Systems AB, Wrangels Allé 90, 29111 Färlöv,
 Kristianstad, Tel. 0046 (0)44 712 74, Fax 0046 (0)44 718 48
- (SLO)** Prebil d.o.o., Opekarska 14, 1000 Ljubljana,
 Tel. 0038 (0)61 542 63 70, Fax 0038 (0)61 542 63 71
- (SK)** Tamex spol. s r.o., Kováčsova č. 359, 85110 Bratislava,
 Tel. 00421 (0)2 44 45 49 20, Fax 00421 (0)2 44 45 49 35
- (TR)** Karyat Karavan Yat San. Tic. Ltd. Sti.,
 Kuşdili Cad. Efes İşhani Kat: 3, No: 171 Kadıköy, 81310 Istanbul,
 Tel. 0090 (0)216 418 73 96, Fax 0090 (0)216 418 73 97