

FIN

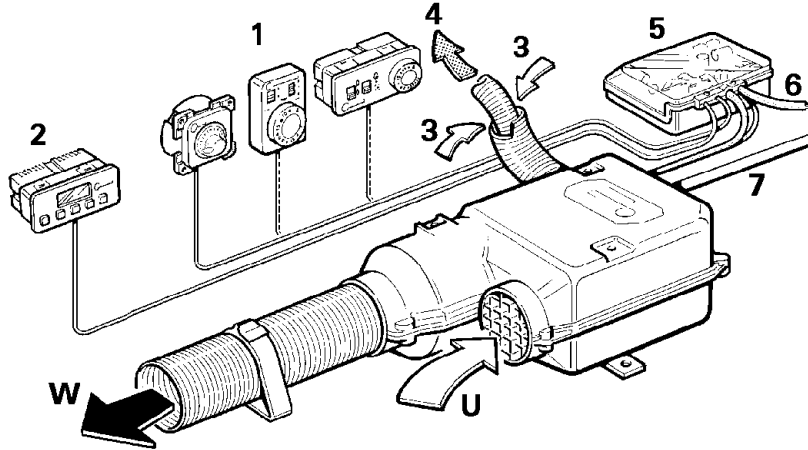
Käyttöohje Asennusohje

Säilytä autossa!

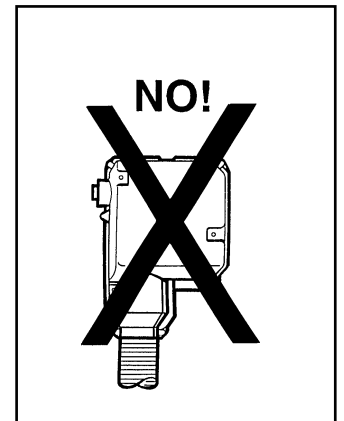
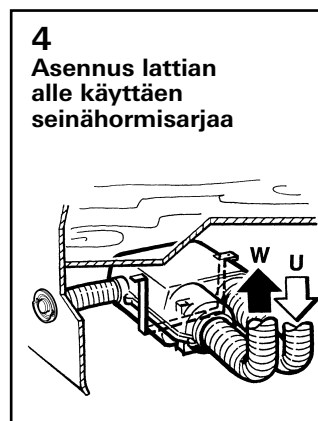
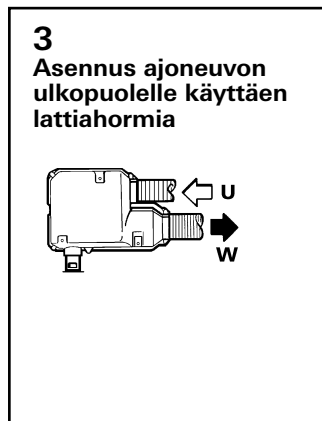
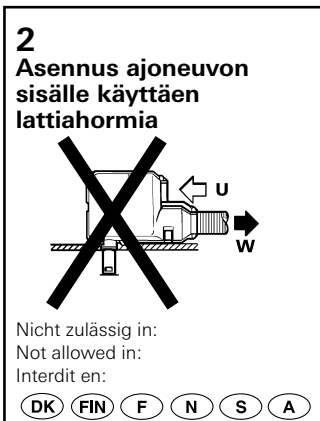
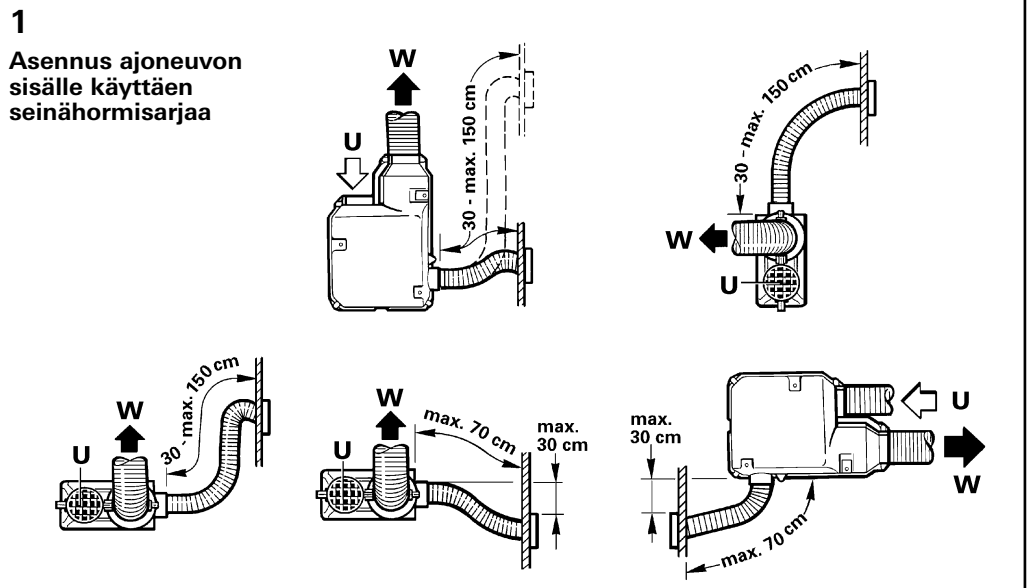
FIN

Asennusesimerkki

- 1 Säätöpaneeli
- 2 Ajastin (lisävaruste)
- 3 Palamisilman syöttö
- 4 Palamiskaasujen poisto
- 5 Elektroninen sähköohjausyksikkö
- 6 Virransyöttö
- 7 Kaasuliitäntä
- W Lämmin ilma
- U Kiertoilma



Asennusvaihtoehtoja



Trumatic E 2400

Sähkökäyttöinen
ilmapuhaltimella
ja termostaatilla
varustettu
nestekaasulämmitin

Käyttöohje

Lue ennen käyttöönottoa käyttöohje ja kappale Tärkeitä ohjeita huolellisesti läpi! Ajoneuvon haltija on vastuussa siitä, että laitetta voidaan käyttää ohjeiden mukaisesti.

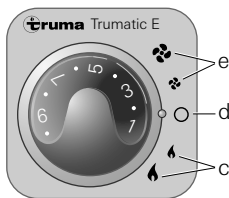
Laitteen mukana tullut keltainen varoitustarra on asentajan tai ajoneuvon haltijan kiinnitettävä ajoneuvoon hyvin näkyvään paikkaan (esim. vaatekaapin oveen)! Mikäli et ole saanut omaa tarraasi, pyydä se Trumalta.

Säätöpaneeli luistikatkaisijalla



- a = kytkin Lämmitys – Pois – Tuuletus
b = kytkin täysteho (suuri liekki) ja vajaa teho (pieni liekki)

Säätöpaneeli kiertokatkaisijalla (toimitettavissa 08/2002 lähtien)



- c = Kiertokatkaisija „Lämmitys” täyskuormitus (suuri liekin kuva) ja osittaiskuormitus (pieni liekin kuva)
d = Kiertokatkaisija „Pois”
e = Kiertokatkaisija „Tuuletus”
Täyskuormitus (suuri symboli)
Osittaiskuormitus (pieni symboli)

Lämmittimen käyttöönotto

1. Poista hormin suojus.

2. Avaa kaasupullo ja pikasulkuventtiili.

3. Säädä haluamasi sisälämpötila säätönupista.

4. Lämmityksen käynnistäminen:

Luistikatkaisijalla varustettu säätöpaneeli:

Aseta katkaisija (a) lämmitysasentoon ja katkaisija (b) haluamasi tehon kohdalle.

Kiertokatkaisijalla varustettu säätöpaneeli:

Aseta kiertokatkaisija haluamasi tehon kohdalle (c).

Lämmitä täydellä teholla, kun ulkolämpötila on alhainen.

Ohje: Trumatic E –lämmitin on testattu ja hyväksytty käytettäväksi myös ajon aikana. Puhallin ja poltin takaavat keskeytyksettömän toiminnan myös äärimmäisissä tuuliolosuhteissa. Mahdollisia kansallisia rajoituksia nestekaasulaitteiden käytöstä ajon aikana on noudatettava.

Puhaltimen käyttöönotto

Luistikatkaisijalla varustettu säätöpaneeli:

Aseta katkaisija (a) tuuletuksen ja katkaisija (b) haluamasi tehon kohdalle.

Kiertokatkaisijalla varustettu säätöpaneeli:

Aseta kiertokatkaisija haluamasi tehon (e) kohdalle.

● Sammuttaminen

Aseta luistikatkaisija (a) tai kiertokatkaisija (d) keskiasentoon. Kun lämmitin kytketään pois päältä lämmityksen jälkeen, puhallin voi vielä hyödyntää jälkilämpöä.

Jos laite on käyttämättömänä pitemmän aikaa, sulje kaasujohdon ja kaasupullon pikasulkuventtiili.

Vihreä „käytön” merkkivalo

(säätönupin alla)

Kun laite on kytketty päälle (lämmitys tai tuuletus), tulee vihreän merkkivalon palaa (puhallin on käytössä). Jos merkkivalo **ei** pala, tarkasta mahdolliset (pää)kytkimet. Noudata aina ajoneuvon valmistajan ohjeita.

Lämmityksen aikana, kun liekki palaa, vihreä merkkivalo palaa kirkkaammin. Siten voidaan nähdä myös sisälämpötilan senhetkinen kytkentätilanne.

Sulakkeet

Kuva H4: Laitteen sulake (F1) sijaitsee elektronisessa ohjauspaneelissa.

Tärkeä ohje: Hienosulakkeen saa vaihtaa vain rakenteeltaan samanlaiseen sulakkeeseen: 3,15 AT (hidas) EN 60127-2-3

Punainen „häiriön” merkkivalo

Kun laitteessa on häiriö, punainen merkkivalo palaa **koko ajan**. Syyinä voi olla esimerkiksi kaasun loppuminen, palamisilman loppuminen, likainen tuulettimen siipi, vika sulakkeessa jne. Poista häiriön aiheuttama lukitus katkaisemalla virta ja kytkemällä se uudestaan päälle. Kun merkkivalo vilkkuu, lämmittimen käyttöjännite on liian alhainen tai liian korkea (lataa akku tarvittaessa).

Kun merkkivalo **vilkkuu**, lämmittimen käyttöjännite on liian alhainen tai liian korkea (lataa akku tarvittaessa).

Käänny häiriöiden sattuessa Saksassa Truma-Service-Zentralen puoleen, puhelin: (089) 4617-142. Muut maat: ks. kansainvälinen huolto.

Lisävarusteet

Kuva H6:

1. Virranrajoitin VG 2

- ADR:n mukaisten vaarallisten aineiden säiliöautojen ohjaamon lämmittimiin (ei saa käyttää ajastimen kanssa).

2. Ulkokytkin AS

- lämmittimen päälle ja pois kytkemiseen ajoneuvon ulkopuolelta, esim. varastotilojen lämmittämiseen (saatavissa joko 4 m tai 10 m liitosjohdolla).

3. Äänihälytys ASM

- antaa hälytysäänen häiriön sattuessa.

4. Ajastin ZUE

- 3 kytkentäajan ohjelmointiin 7 päivän aikana, 4 m liitosjohto (sopii 12 V ja 24 V – sähköjärjestelmään).

5. Kaukotunnistin FF

- valvoo sisälämpötilaa säätöpaneelin sijainnista riippumatta (saatavissa 4 m tai 10 m liitosjohdolla).

6. Monipaikkainen pistorasias MSD

- useampien lisävarusteiden kytkemistä varten (esim. ajastin ja kaukotunnistin).

Jatkojohto lisävarusteille

- kohdat 1 – 6 ja 4 m tai 10 m (ei kuvaa).

7. Suorakytkin DIS

- lämmittimen käyttöön vain täydellä teholla ilman lämpötilan säätöä (saatavissa 4 m tai 10 m liitosjohdolla). Korvaa säätöpaneelin.

Tai Kiinteän lämpötilan suorakytkin DFS

- lämmittimen käyttöön kiinteäksi asetetulla lämpötilalla (40°C - 70°C mallista riippuen). Korvaa säätöpaneelin.

Kaikissa sähköisissä lisävarusteissa on pistoke ja ne voidaan liittää sähköverkkoon yksittäin.

Tärkeitä ohjeita

1. Mikäli uuni on sijoitettu lähelle avattavaa ikkunaa (tai luukkua) - varsinkin välittömästi sen alapuolelle - on ikkuna tai luukku pidettävä suljettuna käytön aikana (katso varoituskilpi).

2. Palamiskaasujen poiston kaksoisputki on tarkastettava säännöllisesti, erityisesti pidempien ajojen jälkeen, ettei se ole vaurioitunut ja että se on tukevasti paikallaan, samoin laitteen ja hormin kiinnitykset on tarkastettava.

3. Virhesytytyksen (humahduksen) jälkeen on ammattimiehen tarkastettava poisto-putki!

4. Ajoneuvon ulkopuolelle asennettujen lämmittimien taipuisat ilmaputket on tarkastettava säännöllisesti. Vahingoittuneesta putkesta voi mahdollisesti päästä palamiskaasuja ajoneuvon sisätilaan.

5. Palamiskaasujen ja palamisilman hormin on oltava puhdas (loskasta, lehdistä jne).

6. Kiinteä lämpötilanrajoitin lukitsee kaasun tulon, kun laite kuumenee liikaa. Lämpimän ilman puhallusaukkoja ja kiertoilman paluuaukkoja ei saa siksi sulkea.

7. Kun sähköjärjestelmän emolevyssä on vika, lähetä se meille takaisin hyvin pehmuistetussa paketissa. Mikäli näin ei tehdä, takuu raukeaa. Käytä varaosana vain Truman omaa emolevyä!

8. Saksassa on sen tieliikennelain StVZO:n § 22a mukaan valmistajan tai sen sopimus- huollon vaihdettava moottoriajoneuvoihin asennettujen lämmittimien lämmönvaihdin kymmenen vuoden kuluttua ensimmäisestä käyttöönotto- vuodesta (ensimmäinen käyttöönottovuosi on merkittävä pysyvästi valmistajan kilpeen). Lämmitin on tällöin varustettava kilvellä, jossa on lämmönvaihtimen ostopäivämäärä ja sana „alkuperäinen varaosa“ (mikäli palamis- kaasujen poistoputket ovat ihmisten käyttämissä tiloissa, myös ne on vaihdettava 10 vuoden kuluttua alkuperäisiin varaosiin).

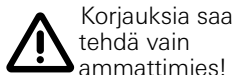
Ajoneuvon haltija vastaa tarkastuksen ja vaihdon teettämisestä.

9. Kun palamis kaasut johdetaan ajoneuvon alle, on pohjan oltava tiivis. Lisäksi vähintään kolmen sivun on oltava vapaita (lumesta, suojuksista jne.) ajoneuvon alla, jotta palamis kaasut pääsevät poistumaan vapaasti.

Yleisiä turvallisuusohjeita

Kun kaasulaitteistossa on vuo- toja tai tuntuu kaasun hajua:

- sammuta kaikki avoimet liekit!
- älä tupakoi!
- kytke laite pois päältä!
- sulje kaasupullo!
- avaa ikkunat!
- älä käytä sähkökytkimiä!
- anna ammattimiehen tarkastaa koko laitteisto!



Korjauksia saa tehdä vain ammattimies!

Huomio: Aina poistoputken irrottamisen jälkeen on asennettava uusi O-rengas!

1. Kaikki laitteeseen (mukaan lukien palamis kaasujen poistoputki ja hormi) tehdyt muutokset tai sellaisten varaosien tai toiminnalle tärkeiden lisävarusteiden käyttö, jotka eivät ole alkuperäisiä Truman osia, sekä asennus- ja käyttöohjeiden noudattamatta jättäminen johtavat takuun raukeamiseen sekä sulkee pois kaikki vastuuvaatimukset. Lisäksi laitteen käyttöluja ja joissakin maissa myös ajoneuvon käyttöoikeus päättyvät.

2. Kaasuhuollon käyttöpaineen 30 mbar (tai 28 mbar butaanille/37 mbar propaanille) tai 50 mbar on vastattava laitteen käyttöpainetta (ks. valmistajan kilpi).

3. Pätee vain Saksassa: Vapaa-ajan ajoneuvojen nestekaasulaitteistojen on vastattava vesiurheilua ajoneuvoille annettuja määräyksiä DVGW-Arbeitsblatt G 607 tai G 608 mukaisesti.

Jos ajoneuvoa käytetään ammattikäyttöön, on noudatettava vastaavia ammattijärjestöjen tapaturmantorjuntamääräyksiä (BGV D 34).

Kaasulaitteisto on tarkastuttava 2 vuoden välein

nestekaasuasiantuntijalla (DVFG, TÜV, DEKRA). Tarkastuksesta on annettava vastaava tarkastustodistus (G 607, G 608 tai BGG 935).

Tarkastuksen suorittaminen on ajoneuvon haltijan vastuulla.

4. Muissa maissa on noudatettava kulloinkin voimassa olevia teknisiä ja hallinnollisia määräyksiä nestekaasulaitteistojen hyväksynnästä ja tiiviyden tarkastuksesta. Oman turvallisuutesi kannalta on välttämätöntä tarkastuttaa säännöllisesti kaikki kaasuasennukset, itse laite sekä pakokaasujen poisto ammattihenkilöllä (vähintään 2 vuoden välein).

Tarkempia tietoja asianomaisen maan määräyksistä saat meidän ulkomaanedustajiltamme (ks. kansainvälinen huolto).

5. Laitetta ei saa käyttää tankkauksen aikana eikä autotal- lissa.

6. Uuden laitteen ensimmäisellä käyttökerralla (tai pitemmän käyttötaun jälkeen) syntyy hetken aikaa jonkin verran savua ja hajua. Laitetta tulee tällöin käyttää aluksi täydellä teholla ja huolehtia samanaikaisesti huoneen hyvästä tuuletuksesta.

7. Epätavallinen palamisääni tai liekin kasvaminen viittaavat säädinvikaan, jolloin säädin on tarkastettava.

8. Lämpöherkkiä esineitä (esim. suihkepulloja) ei saa varastoida lämmityksen asennustilaan, koska lämpötila voi siellä mahdollisesti nousta.

Kaasulaitteistossa saadaan käyttää vain ylipainesuojalla varustettuja kaasunpaineensäätimiä! Tällaisia ovat esim. kaasunpaineensäätimet matkailuajoneuvoihin EN 12864, DIN 4811 tai VP 306 mukaisesti varustettu- na varoventtiilillä, ammattikäyttöisiin ajoneuvoihin BGV D 34 § 11 jakson 4 mu-

kaisesti suojattuna luvatto- malla paineennousulta. Suosittelemme Truma-ajoneu- vosäätimiä, tai kahden kaasupullon laitteistoihin vain ulko- apäin käsiteltävissä pullolaati- koissa Truma-Triomatic-laitetta automaattisella varakyt- kennällä. Truma-säätimet on kehitetty erityisesti kovaan ku- lutukseen asuntovaunuissa ja ajoneuvoissa. Niissä on varo- venttiilin lisäksi painemittari, jolla kaasulaitteiston tiiviy- s voidaan tarkistaa.

Liitä säätimet aina huolellisesti käsin kaasupulloihin! Kun lämpötila on n. 0°C tai alle, säätimissä pitäisi käyttää jäänpoistolaitetta (Eis-Ex). Säätimien liitäntäletkut on tarkastettava säännöllisesti murtumien varalta. Talviaika- na tulisi käyttää vain talvenke- stäviä erikoisletkuja. Kaasu- pullojen on oltava aina py- styasennossa!

Mikäli paineensäädin joutuu alttiiksi sääolosuhteille - erityisesti kuorma-autoissa - on säädin suojattava Truma-suo- juksella (standardilisävarusten kuorma-autojen asennussar- jassa).

Tekniset tiedot

Kaasulaatu: nestekaasu

(propani/butaani)

Käyttöpaine:

30 tai 50 mbar

(ks. valmistuskilpi)

Nimellislämpöteho

Täysteho: 2400 W

Vajaa teho: 1200 W

Kaasunkulutus

Täysteho: 200 g/h

Vajaa teho: 100 g/h

Ilman kuljetusmäärä

Täysteho: n. 130 m³/h

Vajaa teho: n. 77 m³/h

Virrankulutus 12 V

Täysteho: 1,1 A

Vajaa teho: 0,6 A

Virrankulutus 24 V

Täysteho: 0,7 A

Vajaa teho: 0,4 A

Seisontavirrankulutus:

0,01 A

Paino: n. 4,7 kg

Vastaavuusvakuutus:

Trumatic E 2400 n-lämmitin on DVGW:n testaama ja täyt- tää EY:n kaasulaitteita koske- van direktiivin määräykset (90/396/ETY) sekä muut sitä koskevat EY-direktiivien määräykset. EU-maita varten sillä on CE-tunniste: **CE-0085AO0008**

Saksan ajoneuvoviraston yleinen tyyppihyväksyntä:

W S 260

Asennusohje

Laitteen saa asentaa ja korjata vain ammattimies. Lue asennusohje huolellisesti läpi ennen työn aloittamista ja noudata sitä!

Käyttötarkoitus

Tämä laite on suunniteltu asennettavaksi ajoneuvoihin (matkailuautoihin, asuntovau-nuihin, veneisiin, kuorma-au-toihin). Muu käyttö mahdolli-sta, kun neuvottelet siitä en-sin Truman kanssa.

Hyväksynät

Vastaavuusvakuutus: Trumatic E 2400 - lämmitin on DVGW:n testaama ja täyt-tää EY:n kaasulaitteita koske-van direktiivin määräykset (90/396/ETY) sekä muut sitä koskevat EY-direktiivien määräykset. EU-maita varten sillä on CE-tunniste: **CE-0085A00008**

Tämä laite on suunniteltu asennettavaksi ihmisten käyt-tämiin tiloihin (moottoriajo-neuvoihin) ja se on hyväksyt-y käytettäväksi ajon aikana.

Asennus linja-autoihin ei ole sallittu.

Ajoneuvon Saksassa reki-steröimistä tai testaamista varten laitteen asennus on tarkastettava myös Saksan tieliikennelain (StVZO:N) §§ 19, 20 ja 21 mukaan. Myö-hemmän asennuksen suhteen on meneteltävä StVZO:n § 19 mukaan.

Saksan liittotasavallan moottoriajoneuvoviraston yleinen rakennehyväksyntä
S 260

Määräykset

Kaikki muutokset laitteessa (mukaan lukien palamiskaasujen poistoputki ja hormi) tai käytettäessä varaosia tai toi-minnan kannalta tärkeitä osia, jotka eivät ole alkuperäisiä Truman osia sekä asennus- ja käyttöohjeen noudattamatta jättäminen johtavat takuun raukeamiseen sekä sulkee pois vastuuvaatimukset. Lisäksi laitteen käyttöoikeus päättyy ja joissakin maissa myös ajoneuvon käyttöoikeus.

Kaasuhuollon käyttöpaineen 30 mbar (tai 28 mbar butaanille/37 mbar propaanille) tai 50 mbar on vastattava laitteen käyttöpainetta (ks. valmistajan kilpi).

Irrota valmistajan kilpi käyttö- ja asennusohjeesta ja kiinnitä se hyvin näkyvään paikkaan ja vaurioitumiselta hyvin suojattuun kohtaan lämmittimessä. Ensimmäisen käyttöönoton vuosi on merkittävä valmistajan kilpeen.

Laitetta asennettaessa on noudatettava sen maan teknisiä ja hallinnollisia määräyksiä, jossa ajoneuvo rekisteröidään ensimmäistä kertaa.

Esimerkiksi Saksassa on kaasulaitteiden, kaasupullojen asennuksen, johtojen asennuksen sekä hyväksynnän ja tiivyyden tarkastuksen vastatava ohjesääntöjä DVGW-Arbeitsblatt G 607 nestekaasulaitteille vapaa-ajan ajoneuvoissa tai G 608 nestekaasulaitteistoille vesiturheiluaajoneuvoissa.

Jos ajoneuvoa käytetään ammattikäyttöön, on noudatettava vastaavia ammattijärjestöjen tapaturmatorjuntamääräyksiä (BGV D 34) .

Tarkempia tietoja asianomaisen maan määräyksistä saat meidän ulkomaanedustajiltamme (ks. kansainvälinen huolto).

Pakokaasujohdot ja hormit on asennettava niin, että pakokaasut eivät pääse tunkeutumaan ajoneuvon sisään. Ajoneuvon tärkeiden osien toiminta ei saa häiriintyä. Pakokaasuputken aukko on ohjattava ylöspäin, sivulle tai -mikäli pakokaasut johdetaan ajoneuvon alle - lähelle ohjaimon tai ajoneuvon sivu- tai takarajaa.

Lämpimän ilman jakautuminen: Lämmitysilmän imuaukkojen on sijaittava niin, että ajoneuvon moottorin tai lämmityslaitteen pakokaasujen imu ei ole mahdollista. Rakenteellisilla toimenpiteillä on varmistettava, että ajoneuvon sisään johdettu lämmin ilma ei voi päästä saastumaan (esim. öljyhöyryjen johdosta). Tämä saadaan aikaan esimerkiksi niin sisään kuin uloskin asennetuissa ilmalämmittimissä kiertoilmakäytöllä. (Kun ilmalämmittimiä käytetään raikasilmakäytöllä, ei raikasta ilmaa saa imeä moottorilasta tai pakoputken tai lämmit-timen palamiskaasujen ulostuloaukkojen läheltä).

Asennusohjeita hyötyajoneuvoon

TÜV:n testaama pullonpidike (tilaus-nro. 39742-00) - ks. kuva A1 - on hyväksytty osana Saksan ajoneuvoviraston yleistä rakennehyväksyntää lämmittimiin Trumatic E, Saksan tieliikennelain StVZO § 22 a mukaan. Sen mukaan saa siihen olla liitettyä 2 enintään 15 kg:n kaasupulloa ja käyttää ajon aikana lämmitimien käyttöön. Kaasupullojen venttiilien tulee olla pullonpidikkeen mukana toimitetulla suojavaipalla tai suojakau-luksella huolellisesti suojatut.

Varkaudelta suojaamiseksi tai ulkonäön vuoksi voidaan kaasupullo peittää myös suljettavalla pullokaapilla (tilaus-nro. 39010-21100) – ks. kuva A2. Kaappi ruuvataan yhdessä pullonpidikkeen kanssa ajoneuvoon.

Asennettaessa lämmitin erikoisajoneuvoihin (esim. vaarallisten aineiden kuljettamiseen tarkoitettuihin) on noudatettava niitä koskevia määräyksiä.

Asennusohjeita ohjaamoon

1. Lämmittimissä, joiden palamiskaasujen poistoputki on ajoneuvon alla, on poistohormi sijoitettava lähelle ohjaimon sivua tai takaosaa, niin että palamiskaasuja ei pääse tunkeutumaan ajoneuvon sisään.

2. Tyyppikohtaisia asennusohjeita ja -sarjoja saa Trumalta.

3. Saksassa on vaarallisten aineiden säiliöautoissa ADR:n voimassaoloalueella hyväksytty vain lämmitin, jossa on Truman esikytentälaite.

Asennusohjeita veneisiin

Asennettaessa lämmitin veneeseen, on asennusohjeita sovellettava järkevästi. Lisäksi on huomattava seuraavaa:

1. Saksassa on noudatettava urheiluveneitä koskevia DVGW-Arbeitsblattin G 608 „Teknisiä määräyksiä” ja ammattisävesiiliikenteessä „suuntaviivoja kotitalouskäyttöön tarkoitettujen nestekaasulaitteiden rakenteelle, varustelulle, testauskelle ja käytölle sisävesialuksilla” (BGR 146). Niiden mukaan nestekaasulaitteet saa asentaa vain sisävesialusammattiyhdi-

styksen hyväksymä asentaja ja ammattiyhdistyksen asiantuntijan tulee tarkastaa laite. Muissa maissa on noudatettava asianomaisia määräyksiä.

2. Lämmittimiä, joissa on lat-tiahormi, ei voida käyttää veneissä.

3. Lisäohjeita saat veneläm-mittimen Trumatic E asennusohjeista.

1 Sijoittaminen

Laitteen ja sen palamiskaasujen poistoputken asentamisen peruseriaatteena on sijoittaa ne niin, että ne ovat aina helposti huollettavissa ja irrotettavissa sekä asennettavissa.

Tasaisen lämmityksen turvaamiseksi on lämmitin asennettava mahdollisimman **keskelle** ajoneuvoa (tai sen alle), jotta ilmanjakeluputket voidaan asentaa mahdollisimman samanpituisiksi.

Läpiviennit on asennettava siten, että palamiskaasujen tunkeutuminen sisätilaan ei ole mahdollista. Huomaa siksi paikkaa valitessasi, ettei suoraan läpiviennin yläpuolella eikä 30 cm sivulla ole avautuvia ikkunoita, luokkuja tai tuuletusaukkoja. Jos tämä ei ole mahdollista, on ikkunan (tai luukun) sisäpuolelle kiinnitettävä varoituskilpi, jossa sanotaan, että tämä on pidettävä suljettuna käytön aikana.

2 Palamiskaasujen poistoputki

Trumatic E 2400:ssa saa käyttää vain Truma-poistoputkea AA 24 (tilaus-nro. 39420-00) tai veneissä Truman jaloteräksistä poistoputkea AEM 24 (tilaus-nro. 39430-00) ja palamislämpöputkea ZR 24 (tilaus-nro. 39440-00), koska laite on testattu vain näiden putkien kanssa.

Sallitut putken pituudet

1. Seinähormin asentamiseksi (ks. asennusvaihtoehto 1, sivu US 2):

- **putken pituus enint. 70 cm:** voidaan asentaa pystyyn tai enintään 30 cm laskevasti.

- **putken pituus 70 cm - 150 cm:** asennettava vähint 45° nousevaan kulmaan.

2. Seinähormin asennus lattian alle: (ks. asennus vaihtoehto 4, sivu US 2):

- **Hormin kaksoisputki pi tuus enint. 70 cm,** asennus nousevasti tai enintään 30 cm laskevasti.

3 Palamiskaasujen poiston kaksoisputken liittäminen laitteeseen

Kuva B1: Purista poistoputkea (1) alkupäästä yhteen niin, että kierteet osuvat kohdakkain. Työnnä pinne (4) poistoputken (1) päälle. Työnnä poistoputki O-renkaan (2) päälle istukkaan (3). Kiinnitä pinteellä (4) niin, että pinteiden reuna on kaulusta vasten. Kiinnitä palamisilman tuloputki (5) istukkaan (6) pinteellä (7).

Huomio: Aina putken irrottamisen jälkeen on asennettava uusi O-rengas.

4 Seinähormin asentaminen sisälle Katso asennusvaihtoehdot Kuva 1 (sivu US 2).

Seinähormin asentaminen

Kuva B2: Asenna seinähormi mahdollisimman tasaiselle pinnalle, johon ilma pääsee aina virtaamaan vapaasti. Poraa Ø 70 mm:n aukko (8) (tuki hormin läpiviennin kolot puulla). Tiivistä mukana toimitetulla kumitiivisteellä (10). Kun pinnat ovat kuvioituja, käytä auton korin tiivistysainetta - ei silikonialla!

Kiinnitä palamiskaasujen poiston kaksoisputki ensin ulkoa päin hormiin, kun seinä on paksu.

Työnnä kumitiiviste (10) ja pinne (4) hormin sisäosan päälle (11). Purista poistoputken (1) alkupää kiinni niin, että kierteet osuvat kohdakkain ja työnnä se O-renkaan päälle istukkaan (2) kaulukseen (3) asti (taite ylöspäin). Kiinnitä pinne (4) niin, että pinteiden reuna menee kauluksen ympärille (ks. kuva B1).

Tiivistä hammastettu istukka (9) korin tiivistysaineella *n* ei silikonilla! *n* ja työnnä palamisilman tuloputki sen päälle (5).

Kiinnitä hormin sisäosa (11) 3 ruuvilla (12) (huomaa asennuskohdat! Truma-tekstin tulee olla alaspäin). Pane hormin

ulko-osa (13) paikalleen ja kiinnitä se 2 ruuvilla (14).

Huomio: Aina putken irrottamisen jälkeen on asennettava uusi O-rengas.

Lämmittimen kiinnitys

Kuva B3: Lämmittimen asennuskohdasta riippuen kiinnitä lämmittimen kiinnityssangalla (a) tai kiinnityskulmalla (b).

Kiinnitä palamiskaasujen poistoputki tarvittaessa putken pinteellä ZR 24 (c) seinään (osat toimitettu mukana).

5 Seinähormin asentaminen lattian alle

Katso asennusvaihtoehdot Kuva 4 (sivu US 2).

Asenna seinähormi mahdollisimman tasaiselle pinnalle ulkoseinään (ajoneuvon suojukseen) (ks. kohta 4 Seinähormin asentaminen sisälle).

Huomio: Jos seinähormi asennetaan kiinnityskulmalla tms. **pohjan alle**, on ajoneuvon pohjan oltava tiivis (ks. kohta 6 Lattiahormin asentaminen sisälle).

Lämmittimen kiinnitys

Kuva E: Kiinnitä 3 kiinnityssankaa (1, 2 + 3) lämmittimeen. Kiinnitä lämmittimen kiinnittimillä 1+2 ajoneuvon pohjaan. Kiinnitä asennussanka (4) (lisävaruste, tilaus-nro. 39050-74000) kiinnittimellä (3) ja ruuveilla (5). Pane ruuvipäiden ja muttereiden alle jousirenkaat.

6 Lattiahormin asentaminen sisälle Katso asennusvaihtoehdot Kuva 2 (sivu US 2).

Käytettäessä lattiahormia on noudatettava mahdollisia kansallisten määräysten rajoituksia.

Yleensä lämmittimessä käytetään pitkää lattiahormia. Lyhyen lattiahormin käyttö on sallittu vain, kun pohjan paksuus on 10 mm.

Lämmittimen saa asentaa vain pystysuoraan asentoon. **Ajoneuvoissa, joita käytetään asumis- ja oleskelutarkoitukseen, on pohjan oltava tiivis eikä siinä saa olla sisätilaan johtavia aukkoja**, kuten esim. jääkaa-

pin tuuletusaukkoja, avoimia polkimen läpivientejä, tuuletusaukkoja, onnttoja kaksoispohjia. Kaasupullolaatikon tuuletusaukko ei saa olla pohjassa, vaan sen on oltava ulkoseinässä välittömästi lattian yläpuolella.

Lattiahormi ei saa sijaita pyöreän roiskealueella (asenna tarvittaessa roiskesuoja) ja sen on oltava vapaana, jotta kannattimet, akselit, poikkipalkit yms. eivät häiritse sen toimintaa. Lisäksi vähintään pohjan kolmen sivun tulee olla vapaina, jotta pakokaasut pääsevät poistumaan esteettä.

Lattiahormin asentaminen

Kuva C1: Aseta lattiahormin kiinnityskohtien asetussapluuna lämmittimen asennuskohdaksi. Merkitse kohdat pistein tai piirroksin. Poraa Ø 4 mm:n aukko (1) lattiahormille. Tiivistä hormin ja ajoneuvon väli korin tiivistysaineella (2) - ei silikonilla! Kiinnitä lattiahormi (3) ruuveilla (4). Aseta suuntapelti (5) paikalleen ja kiinnitä ruuvilla (6).

Huomio: Lattiahormia ei saa muuttaa millään tavoin!

Lämmittimen kiinnitys

Kuva C2: Pane lämmittimen hormin aukon kohdalle ja kiinnitä 4 kiinnityskulmalla.

7 Lyhyen lattiahormin asentaminen ulkopuolelle

Katso asennusvaihtoehdot Kuva 3 (sivu US 2).

Lämmittimen saa asentaa vain siten, että hormin istukka on pystysuoraan alas. Lämmittimen voidaan kiinnittää ajoneuvon ulkopuolelle pystysuoraan seinään (esim. ohjaamon takaseinään tai kuormauton korin etuosaan). Jätä perävaunuissa riittävä väli ohjaamon takaseinän ja perävaunun väliin (huomaa kääntö- ja taitto liikkeet).

Lattiahormin asentaminen

Kuva D: Aseta suuntapelti (1) paikalleen ja kiinnitä ruuvilla (2). Pistä hormi (3) lämmittimen poistokaasuistukkaan (4). Poraa kiinnitysreiät sivulle olakkeen alapuolelle (poran Ø 2,5 mm). Kiinnitä hormi 2 ruuvilla (5).

Lämmittimen kiinnitys

Kuva D: Ruuvaa 3 kiinnintä (8, 9 + 10) lämmittimeen. Kiinnitä lämmitin kiinnittimillä 8 + 9 ulkoseinään vähint. M5-ruuveilla. Kiinnitä asennussanka (11) (lisävaruste tilaus-nro 39050-74000) ylhäältä kiinnittimellä (10) ja ruuvaa kiinni alhaalta (12). Pane kaikkien ruuvipäiden ja muttereiden alle jousirengas.

8 Lämpimän ilman jako ja kiertoilman takaisin johtaminen sisäasennuksessa

Lämpimän ilman jako

Lämmitin puhaltaa lämmintä ilmaa (W) joko suoraan tai lämminilmaputken kautta VR 80 (Ø 80 mm).

Poista ritilä lämmittimen lämpimän ilman ulostulosta. Liitä putki VR 80 (Ø 80 mm). Käytettäessä putkihaarointia voidaan asentaa myös putket VR (Ø 72 mm), ÜR (Ø 65 mm) tai ZR 18 (Ø 49 mm).

Ylikuumenemisen välttämiseksi on vähintään yhden **ilmantulon oltava sulkeutumaton** (kääntösuutin SCW 2). Varmista kaikki putkiliitokset peltiruuveilla. Kiinnitä putket pinteillä.

Lämminilmajärjestelmä tehdään jokaiselle ajoneuvotyypille erikseen rakennussarjaperiaatteella. Tähän on olemassa monipuolinen lisävarustesarja (ks. esite). Piirroksia ihanteellisista asennusvaihtoehtoista kaikille lämminilmalaitteille kaikkiin asuntovaunu- ja matkailuautomalleihin saa ilmaiseksi Truma-Service-Zentralelta.

Kiertoilman takaisin johtaminen

Lämmitin imee kiertoilman (U) takaisin joko suoraan tai putkiosan kautta VR 80 (Ø 80 mm).

Kuva F1:

1. Suora imu: Jos lämmitin on asennettu säilytystilaan tai vastaavaan, tee siihen 2 Ø 75 mm:n reikää tai vastaavan suuruinen aukko kiertoilman takaisin johtamista varten.

Huomio: Älä tuki lämmittimen ilmäteitä!

Kuva F2:

2. Putkiosalla VR 80 (1) Ø 80 mm (enint. 1 m pitkä) voidaan imeä kiertoilmaa si-

joituspaikan ulkopuolelta ja johtaa sitä takaisin lämmittimeen. Silloin säilytystila on kokonaan käytettävissä.

Irrota suojaritilä istukasta (3). Pane putkiosa (1) ritilän istukkaan ja kiinnitä mukana toimitetuilla ruuveilla. Kiinnitä kääntösuutin SCW 2 putken päähän (4).

9 Lämpimän ilman jako ja kiertoilman takaisin johtaminen ulkoasennuksessa

Katso asennusvaihtoehdot 3 + 4 (sivu US 2).

Lämpimän ilman tulo ja kiertoilman paluuputki on tehtävä lämmitin ja ajoneuvon välillä taipuisilla putkilla LF 18 (Ø 83 mm, pituus 60 cm). Ilmaputket voidaan lyhentää halutun mittaisiksi.

Koko lämmityslaitteiston yläpuolella oleva suojalaatikko suojaa tätä vaurioilta ja sääolosuhteilta ja toimii samalla lisäeristeenä.

Putkien kiinnittäminen lämmittimeen

Kuva G1: Irrota molemmat suojaritilät lämmitimestä. Tiivistä molemmat putkiosat LF 18 (1) jäykistä päistään (2) korin tiivistysaineella ja työnne ne lämmitin aukkoihin (W+U). Kiinnitä 2 peltiruuvilla (3). Putkiliitäntä on asennettava oikein, koska muuten lämmittimeen voi päästä roiskevettä!

Putkien asennus läpivienneissä

Kuva G2: Poraa kaksi Ø 73 mm:n aukkoa (W+U). Tiivistä liitospaleet (4) laipaan korin tiivistysaineella ja ruuvaa kiinni: Pane poratesasi (U) suojaritilä (5) väliin.

Lyhennä molempia putkiosia LF 18 (6) tarvittaessa, tiivistä sisäpuolelta korin tiivistysaineella ja työnne ne liitospaleeseen asti (4). Kiinnitä pinteellä (7).

Kiinnitä sisätilassa liitospale (8) aukkoon (W) (voidaan liittää myös ulkopuolella olevaan liitospaleeseen). On toissa kaksoisseinissä on välilias tiivistettävä.

Lämpimän ilman jako

Kuva G2: Kiinnitä putki VR 80 (9) Ø 80 mm ja varmista se peltiruuveilla (10). Liitospaleeseen (8) voidaan asentaa myös putkihaarituksen eri osia, jotka mahdollistavat putkien jatkot VR (Ø 72 mm), UR (Ø 65 mm) tai ZR 18 (Ø 49 mm).

Ylikuumentamisen välttämiseksi on vähintään yhden **ilmantulon oltava sulkeutumaton** (kääntösuutin SCW 2). Varmista kaikki putkiliitokset peltiruuveilla. Kiinnitä putket pinteillä.

Lämminilmajärjestelmä tehdään jokaiselle ajoneuvotyypille erikseen rakennussarjaperiaatteella. Tähän on olemassa monipuolinen lisävarustesarja (ks. esite). Piirroksia ihanteellisista asennusvaihtoehdoista kaikille lämmintilalaitteille kaikkiin asuntovaunu- ja matkailuautomalleihin saa ilmaiseksi Truma-Service-Zentralta.

Kiertoilman takaisin johtaminen

Kuva G3: Aukon (U) kautta on lämmitin voitava imeä riittävästi kiertoilmaa. Jos kiertoilma johdetaan takaisin säilytystilassa, poraa siihen kaksi Ø 75 mm:n reikä (13) tai tee vastaavan kokoinen aukko.

Huomio: Älä tuki lämmitin ilmateitä!

Jos säilytystilaa on voitava käyttää, voidaan kiertoilmaa imeä kääntösuuttimen SCW 2 ja putkiosan VR 80 kautta. Ruuvaa aukkoon (U) liitospale. Enimmäispituus lämmitimeen asti 2 m!

10 Säätopaneelin asennus

Huomio: Käytettäessä ajoneuvo- tai valmistajakohtaisia säätopaneeleita on sähköliitäntä tehtävä Truman liitäntäkaavion mukaisesti. Minkä tahansa asiaankuuluvan Trumaosan muuttamisen seurauksena takuu raukeaa ja korvausvaatimusoikeudet menetetään. Asentajan (valmistajan) vastuulla on käyttöohjeen toimittaminen käyttäjälle samoin kuin ohjauksellisten asiantuntemuksien tunnusmerkinnät.

Huomaa sijaintipaikkaa valitessasi, että säätopaneeliin ei saa kohdistua suoraa lämpösäteilyä. Liitäntäkaapelin pituus 4 m tai 10 m.

Mikäli asennus on mahdollista vain verhojen takana tai muissa paikoissa, joissa lämpötila vaihtelee, on käytettävä huoneenlämpötilan etäistunnistinta (erikoisvaruste).

Sisäänasennettavan säätopaneelin asennus (toimitettavissa 08/2002 lähtien)

Ohje: Ellei säätopaneelin asennus rappausten alle ole mahdollista, Truma toimittaa tilauksesta rappausten päälle asennettavan kehyksen (1) (tilaus-nro 40000-52600) lisävarusteena.

1. Kuva H1: Poraa reikä Ø 55 mm.

2. Työnä säätopaneelin kaapeli (2) säätopaneeliin (3) ja aseta sen jälkeen taempi peitekansi (4) estämään johdon kiristystä.

3. Työnä kaapeli taakse ja asenna elektroniseen ohjauksikkoon.

4. Kiinnitä säätopaneeli 4 ruuvilla (5) ja työnä peitekehys (6) paikalleen.

Ohje: Kehyksen reunoja varten Truma toimittaa tilauksesta lisävarusteena sarjan sivuosia (7) tilaus-nro 34000-61200.

Rappausten päälle asennettavan säätopaneelin asennus

1. Kuva H2: Poraa reikä Ø 22 mm kaapelin läpivientiä varten.

2. Työnä säätopaneelin kaapeli (8) läpi ja asenna elektroniseen ohjauksikkoon.

3. Kiinnitä säätopaneeli (9) 2 ruuvilla (10) ja aseta kiertonuppi (11) paikalleen.

Ohje: Säätopaneelin rappausten alle tehtävää asennusta varten Truma toimittaa tilauksesta lisävarusteena säätopaneelin kehyksen BR (tilaus-nro 39980-01).

Erikois-säätopaneelin asennus

Kuva H3: Valmiisiin asennusaukkoihin.

1. Poista asennusaukon peitekansi.

2. Työnä säätopaneelin kaapeli (12) säätopaneeliin (14), ohjaa asennusaukon kautta taakse ja asenna elektroniseen ohjauksikkoon.

3. Paina säätopaneelia (14) sisään, kunnes etusivu on yhdessä tasossa.

Ohje: Ellei valmista asennusaukkoa ole, säätopaneeliin voidaan asentaa toimitukseen sisältyvän rappausten alle asennettavan kehyksen kanssa.

Mikäli asennusta ei voida tehdä rappausten alle, Truma toimittaa tarvittaessa lisävarusteena rappausten päälle asennettavan kehyksen (15) (tilaus-nro 39050-11600).

11 Elektronisen ohjauksikkön asennus

1. Kuva H4: Ruuvaa ohjauksikkön kansi irti.

Huomio: Elektronisen ohjauksikkön pistokkeita ei saa vetää irti eikä työntää sisään, ellei syöttöjännitettä ole sitä ennen katkaistu. Vedä pistokkeet ulos suorassa asennossa!

2. Työnä säätopaneelin kaapelin pistoke (1) kuvan mukaisesti ohjauksikkön punaiseen pinnelistaan.

Ohje: Mikäli asennetaan aikakytentäkello **tai** etäistunnistin, on niiden pistoke liitettävä mustaan pinnelistaan. Käytettäessä samanaikaisesti **useampia** lisävarusteita, liitäntä tulee tehdä monikäyttöpistorasian kautta (kuva H6: 6).

3. Kiinnitä alaosa helpoppäisyiseen, kosteudelta suojattuun paikkaan 2 ruuvilla (lämpötila ei saa kohota yli 65°C).

4. Ruuvaa ohjauksikkön kansi kiinni.

Ajoneuvon ulkopuolelle asennetuissa lämmitimissä on sähköohjauksikkö asennettava ajoneuvon sisätilaan suojaan kosteudelta ja vahingoittumiselta. Poraa pohjaan tai seinään Ø 25 mm:n aukko, (Kuva H4: 2) irrota 20-napaisen johdon pistoke (1) ohjauksikköä ja vie se aukon läpi. Tiivistä johdon suojarengas paikalleen.

Poikkeustapauksissa ohjauksyksikkö voidaan asentaa ajoneuvon ulkopuolelle käyttäen suojakoteloä (lisävaruste tilaus-nro. 39950-00).

12 Sähköliitäntä 12 V/24 V

Lämmittimen sähköjohtojen, kytkentä- ja ohjauslaitteiden on oltava asennettu niin, että niiden moitteetonta toimintaa normaalissa käyttöolosuhteissa ei haitata. Kaikkien ulkona olevien johtojen on oltava asennettu suojaan roiskuvilta vedeltä murtumisen varalta.

Ennen sähköosiin liittyvien töiden aloittamista laite on irrotettava virtalähteestä. Virran kytkeminen pois päältä säätöpaneelista ei riitä!

Korin sähköhitsaustöiden yhteydessä laite on irrotettava ajoneuvon sähköjärjestelmästä.

Huomio: Poolattaessa liitäntöjä on olemassa johtojen palamisvaara. Lisäksi kaikki takuu- ja vastuuvaatimukset raukeavat.

Punainen johto on plus, sininen miinus!

Liitä laite maadoitettuun ajoneuvon sähköjärjestelmään (keskussähkö 5-10 A) 2 x 1,5 mm²:n johdolla, kun pituus on yli 6 m 2 x 2,5 mm²:n johdolla. Liitä miinusjohto keskusmaahan. Liittäessäsi laitteen suoraan akkuun on plus- ja miinusjohtot maadoitettava. Eristä pikaliitännät kokonaan (moottoriajoneuvon lattapistokejärjestelmä 6,3 mm).

Syöttöjohtoon ei saa liittää muita laitteita!

Käytettäessä verkko-osia on huomattava, että laitetta saa käyttää vain EN 60742:n mukaisella maadoitetulla pienjännitteellä!

Ohje: Useampien 12 V -laitteiden liitäntään suosittelemme sähköisesti ohjattua Truma-verkko-osaa NT (230/12 V, 6 A, tilaus-nro. 39900-01 tai 230/24 V, 3 A, tilaus-nro. 39900-02 Kuva H5). Truma-verkko-osa soveltuu myös lyijyakkujen varaamiseen (ei geeliakuille!). Muita varauslaitteita saa käyttää vain, kun auton akku toimii puskurina. Huomaa tehontarvetta laskiessasi tulovirrat: verkko-osien huippukäyttäytyminen voi vaihdella. Aalto-

suus $U_{BR} \leq 1$ V kuormituksen aikana on vielä mahdollista.

Vihje: Akun kapasiteetin hoitamiseksi suosittelemme aurinkokerääjiä. Kysy lisätietoja asiantuntijaliikkeestä.

13 Kaasuliitäntä

Ø 8 mm:n kaasuletku liitetään liitosistukkaan leikkuurengasliitännällä. Kiristäessäsäi tue huolellisesti toisella avaimella!

Huomio: Kaasuliitännän istukkaa ei saa lyhentää tai taivuttaa.

Varmista ennen liittämistä laitteeseen, että kaasuletkuisa ei ole likaa, vieraita esineitä tms.!

Putket on asennettava niin, että laite voidaan irrottaa jälleen huoltotöitä varten.

Kaasuletkujen liitoskohdat on vähennettävä ihmisten käyttämissä tiloissa teknisesti välttämättömään määrään. Kaasulaitteiston on vastattava kunkin maan teknisiä ja hallinnollisia määräyksiä

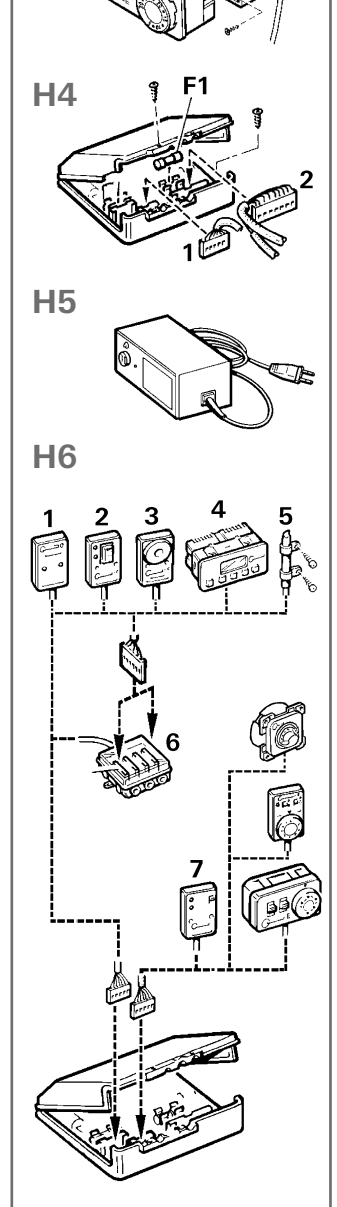
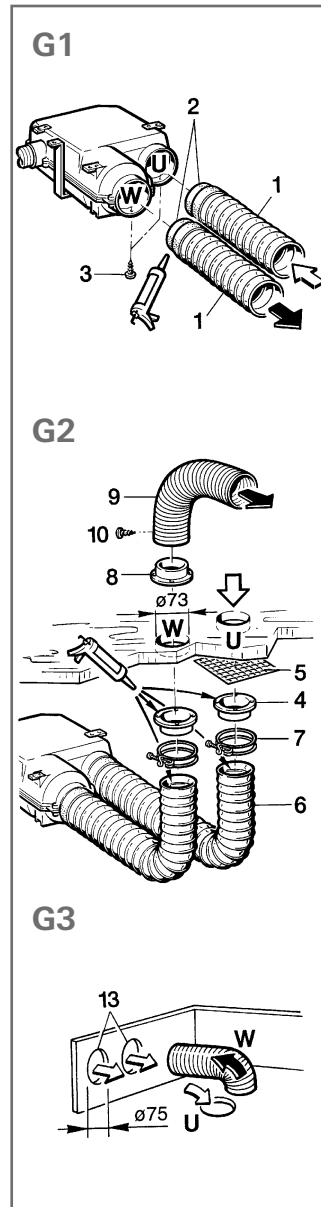
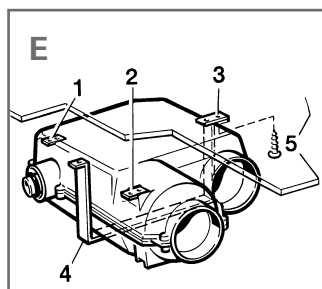
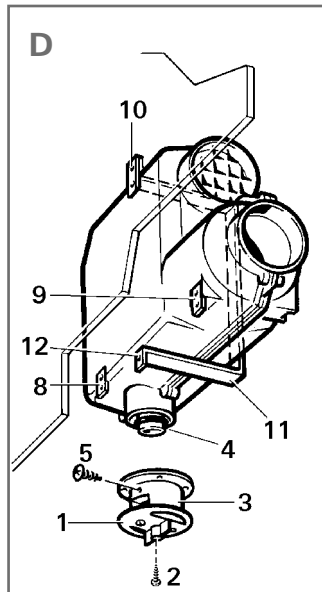
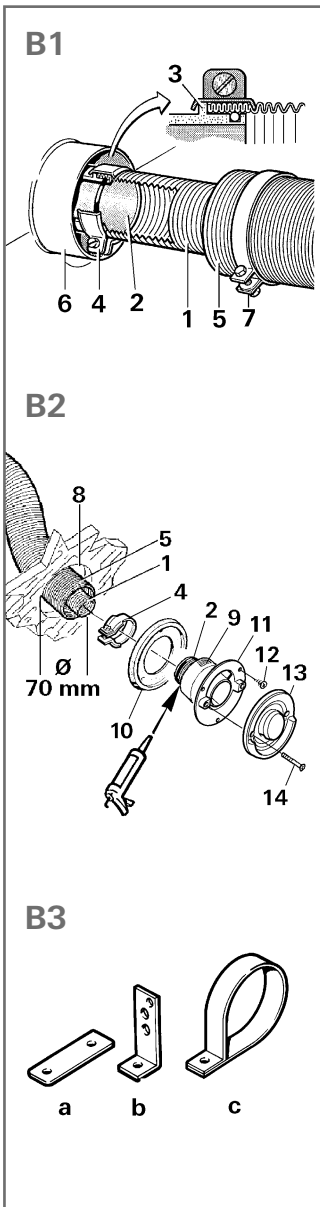
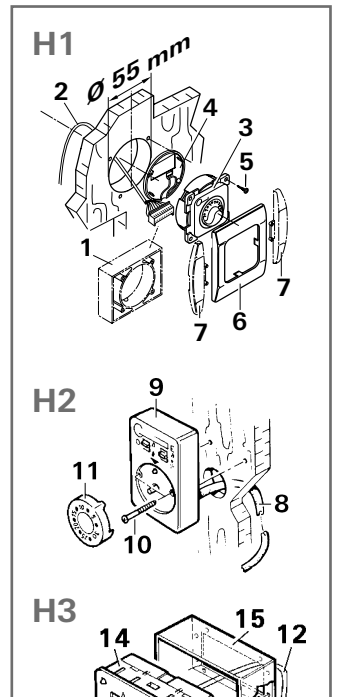
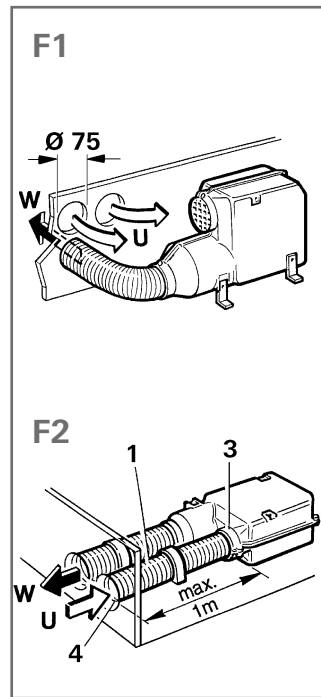
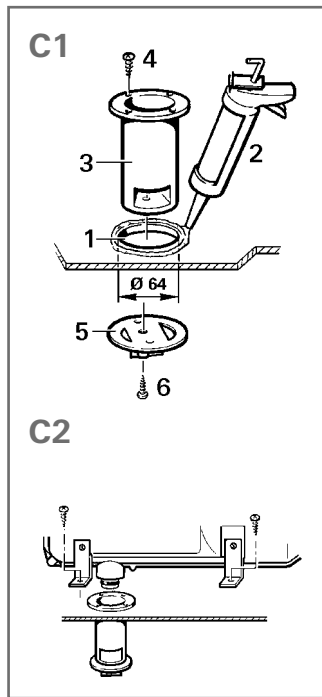
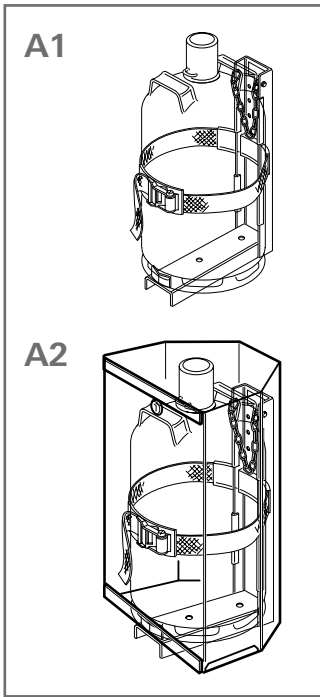
14 Toiminnan tarkastus

Asennuksen jälkeen kaasujohdon tiiviys on tarkastettava painetta vähentämällä. Tarkasta lisäksi käyttöohjeen ohjeiden mukaan laitteen kaikki toiminnot. Käyttöohje täytettyine takuukortteineen on annettava käyttäjälle.

Irrota valmistajan kilpi käyttö- ja asennusohjeesta ja kiinnitä se hyvin näkyvään paikkaan, varoitusmerkinnästä hyvin suojattuun kohtaan lämmittimessä. Ensimmäisen käyttöönoton vuosi on merkittävä valmistajan kilpeen.

15 Varoituksia

Asentajan tai ajoneuvon omistajan on kiinnitettävä laitteen mukana toimitettu keltainen varoitustarra hyvin näkyvälle paikalle ajoneuvossa (esim. vaatekaapin oveen)! Mikäli et ole saanut omaa tarraasi, pyydä se Trumalta.



Valmistajan takuuseelvitys

1. Takuutapaus

Valmistaja antaa takuun laitteessa ilmeneville vioille, jotka on johdettavissa materiaali- tai valmistusvirheeseen. Lisäksi voimassa on lainmukaiset myyjän vastuut.

Takuu ei kata

- kulumisosia eikä luonnollista kulumista,
- käyttämällä laitteessa muita kuin alkuperäisiä Truman osia ja käyttämällä soveltu matonta kaasunpaineensäädintä,
- Truman asennus- ja käyttöohjeiden huomiottajättämisestä aiheutuneita vikoja,
- epäasianmukaisesta käsittelystä aiheutuneita vikoja,
- vikoja, jotka aiheutuvat epäasianmukaisesta kuljetuspakkauksesta, joka ei ole Truman toimeksiantama.

2. Takuun kattavuus

Takuu koskee kohdassa 1 määriteltyjä vikoja, jotka ilmenevät 24 kuukauden kuluessa kaupan solmimisesta myyjän ja käyttäjän välillä. Valmistaja korjaa kyseiset viat tai puutteet oman valintansa mukaan joko korjaamalla tai vaihtamalla viallisen tuotteen. Valmistajan suorittaman takuukorvauksen jälkeen ei korjattujen tai vaihdettujen osien takuu aika ala uudestaan, vaan vanha takuu aika jatkuu. Pitemmälle menevät vaatimukset, erityisesti ostajan tai kolmannen osapuolen vahingonkorvausvaatimukset on poissuljettu. Tuotevastuulain määräykset ovat kuitenkin voimassa.

Truman tehtaan asiakaspalvelun käyttökuluista - erityisesti kuljetus-, työ- ja materiaalikuluista - vastaa valmistaja silloin, kun asiakaspalvelua on tarvittu takuuseen sisältyvien vikojen korjaamiseen ja kun asiakaspalvelua käytetään Saksassa. Takuu ei kata ulkomaisia asiakaspalveluja.

Laitteen hankalasta irrottamisesta ja asennuksesta aiheutuneet lisäkulut (esim. huonekalutai korin osien purkaminen) eivät sisälly takuuseen.

3. Laitteen toimittaminen takuuhuoltoon

Valmistajan osoite on:
Truma Gerätetechnik
GmbH & Co. KG,
Wernher-von-Braun-Straße 12,
D-85640 Putzbrunn, Saksa.
Saksassa on häiriöstä ilmoitettava aina Truman huoltokeskukseen; ulkomailla vastaavasti jälleenmyyjälle (katso osoiteluettelo). Valitukset on kuvattava yksityiskohtaisesti. Lisäksi on esitettävä asianmukaisesti täytetty takusopimus tai ilmoitettava laitteen valmistusnumero ja päiväys, jolloin laite on ostettu.

Jotta valmistaja voi todeta, onko kysymyksessä takuehtojen mukainen virhe, kuluttajan on omalla vastuullaan tuotava tai lähetettävä laite valmistajalle. Kun vika on lämmitinlaitteissa (lämmönvaihtimessa), on mukana lähetettävä kaasunpaineensäädin.

Laitteen lähettäminen tehtaalle on tehtävä rahtitavarana. Jos kyseessä on takuehtojen mukainen virhe, tehdas maksaa kuljetuskulut tai lähetyksestä ja palautuksesta aiheutuvat kulut. Jos kyseessä ei ole takuuasia, valmistaja ilmoittaa tästä sekä asiakkaan osaksi tulevasta korjauskulusta asiakkaalle; tällaisessa tapauksessa asiakas maksaa myös lähetyskulut.

Mobiler Werkskundendienst

- (D)** In Deutschland stehen 30 Service-Techniker für Kundendienst, Prüfung der Gasanlagen und Reparatur zu Ihrer Verfügung - selbstverständlich auch nach Ablauf der Garantiezeit. Die Zentrale beordert den nächstgelegenen Truma-Techniker auf kürzestem Anfahrtsweg zu Ihnen.

Bitte setzen Sie sich mit der Service-Zentrale in Putzbrunn in Verbindung oder benutzen Sie die Kundendienst-Anforderungskarte (letzte Umschlagseite).

Telefon (089) 4617-142
Telefax (089) 4617-159
e-mail: info@truma.com
http://www.truma.com

Technische Beratung:
Telefon (089) 4617-141 oder -147

Internationaler Service und Vertrieb

- (A)** Verkauf und Service für Freizeitfahrzeuge:

Globus Mobil Park, 8942 Wörschach 300,
 Tel. 0043 (0)3682 241 60, Fax 0043 (0)3682 241 06

K. Hofer Ges. m.b.H. & Co KG, Erdbergstraße 34, 1030 Wien,
 Tel. 0043 (0)1 715 11 75, Fax 0043 (0)1 712 50 22

Wohnmobil-Handels-Center-Innsbruck-GmbH,
 Josef-Wilberger-Str. 45, 6020 Innsbruck,
 Tel. 0043 (0)512 20 50 11, Fax 0043 (0)512 205 01 14

Wohnwagen Pusch, Linzer Straße 138, 4810 Gmunden,
 Tel. 0043 (0)7612 67 94 50, 0043 (0)7612 676 00

- (A)** Verkauf und Service für Nutzfahrzeuge:

Geissler GmbH, Neusarling 127, 3373 Kemmelbach/Ybbs,
 Tel. 0043 (0)7412 522 25, Fax 0043 (0)7412 522 25 17

Karl Krammer GmbH, Triester Str. 204, 1232 Wien,
 Tel. 0043 (0)1 667 15 75, Fax 0043 (0)1 667 15 75 15

Wölfel GmbH, Bosch-Dienst, Industriezentrum NÖ-Süd,
 Straße 3, 2355 Wr. Neudorf,
 Tel. 0043 (0)2236 624 31, Fax 0043 (0)2236 62 43 15 19

- (AUS)** Dometic Pty Ltd, 6 Treforest Drive, Clayton, Vic. 3168,
 Tel. 0061 (0)3 95 45 56 55, Fax 0061 (0)3 95 45 59 66

- (B)** Gautzsch Gimeg N.V., Drie Sleutelsstraat 74, 9300 Aalst,
 Tel. 0032 (0)53 70 66 77, Fax 0032 (0)53 21 61 62

- (BY)** Tachograph Ltd., P. Brovki Str. 15, 220072 Minsk,
 Tel. 00375 (0)17 22 66 82 02, Fax 00375 (0)17 21 00 03 86

- (CH)** Selzam AG, Harzachstrasse 8, 8404 Winterthur,
 Tel. 0041 (0)52 233 25 21, Fax 0041 (0)52 232 97 15

- (CZ)** KOV, Karosárna a slévárna, Sokolovská 615, 28101 Velim,
 Tel. 00420 (0)321 76 35 58, Fax 00420 (0)321 76 33 37

- (DK)** A. C. Lemvig-Müller, Kronprinsessegade 26, 1306 Kopenhagen K.,
 Tel. 0045 33 11 05 32, Fax 0045 33 11 95 97

- (E)** Stimme, S.L., Poligono Industr. Mediterraneo,
 Calle Ildefonso Carrascosa 2, 46560 Massalfassar (Valencia),
 Tel. 0034 961 40 00 58, Fax 0034 961 40 24 62

- (EST)** Parkli HL, Mustjõe 39, 10617 Tallinn,
 Tel. 00372 655 00 00, Fax 00372 656 26 30

- (F)** Euro Accessoires, ZAE Parc de Champagne – B.P. 89,
 07303 Tournon-sur-Rhône Cédex,
 Tel. 0033 (0)4 75 06 92 92, Fax 0033 (0)4 75 06 92 96

- (FIN)** Kehä Caravan Tukku Oy, Koskelontie 15, 02920 Espoo,
 Tel. 00358 (0)9 84 94 30 34, Fax 00358 (0)9 84 94 30 30

- (GB)** Truma (UK) Limited, Truma House, Eastern Avenue,
 Burton Upon Trent, Staffordshire, DE13 0BB,
 Tel. 0044 (0)1283 52 82 01, Fax 0044 (0)1283 52 82 02

- (GR)** G. Bournas - G. Efthimiou O.E., P. Ralli 36 & Ag. Annis,
 12241 Egaleo - Athen,
 Tel. 0030 (0)103 46 14 14, Fax 0030 (0)103 42 34 03

- (H)** Virág Trans Bt., újhegyi út 7, 1108 Budapest,
 Tel. 0036 (0)1 263 14 66, Fax 0036 (0)1 261 32 49

- (HR)** Klimamobil, Štefanovečki zavoj 17a, 10040 Zagreb,
 Tel. 00385 (0)1 291 01 43, Fax 00385 (0)1 295 05 21

- (I)** Dimatec S.p.A., Via Galileo Galilei, 7, 22070 Guanzate (CO),
 Tel. 0039 031 352 90 61, Fax 0039 031 352 96 89

- (IS)** Afl-Húsbílar ehf., Gránufélagsgata 49, 600 Akureyri,
 Tel. 00354 462 79 50, Fax 00354 461 26 80

Bilaraf Ltd., Audbrekka 20, 200 Kópavogur,
 Tel. 00354 564 04 00, Fax 00354 564 04 04

- (J)** Carac Industry Co., Ltd., 1-4-2 Heiwadai, Nerimaku,
 Tokyo 179-0083,
 Tel. 0081 (0)3 3931 02 20, Fax 0081 (0)3 3931 07 06

- (L)** Ets Geiben s.à.r.l., 260, route d'Esch, 4451 Belvaux,
 Tel. 00352 59 15 19, Fax 00352 59 44 55

- (LT)** Autokurtas, Lazdijų str. 20, 3018 Kaunas,
 Tel. 00370 (0)7 39 10 90, 00370 (0)7 39 14 54

- (N)** Neptus A.S., Høymyrmarka 7, 1391 Vollen,
 Tel. 0047 66 75 99 50, Fax 0047 66 75 99 51

- (NL)** Gautzsch Gimeg B.V., Strijkviertel 25, 3454 PH De Meern,
 Tel. 0031 (0)30 662 95 22, Fax 0031 (0)30 666 53 97

- (NZ)** Leisure Appliances New Zealand Ltd, 58 Kemp Street, Kilbirnie,
 Wellington, Tel. 0064 (0)4 387 42 00, Fax 0064 (0)4 387 42 02

Serada Marine & Leisure Ltd, 8 Greenmount Drive, East Tamaki,
 Auckland, Tel. 0064 (0)9 273 89 09, Fax 0064 (0)9 273 89 10

- (P)** J.C.L. Andrade, Lda., Apartado 719, Lugar do Padrao, E.N. 327 -
 S. Miguel do Souto, 4524-906 Souto V.F.R., Sta. Maria da Feira,
 Tel. 00351 25 680 10 34, Fax 00351 25 680 14 88

Marcampo - Artigos de Campismo, Lda.,
 Av. Almirante Gago Coutinho, 56D, 1700-031 Lissabon,
 Tel. 00351 21 848 67 76, Fax 00351 21 847 06 99

- (PL)** Truma Polska Sp. z o.o., ul. Kuczkowskiego 3/2U, 31-619 Krakau,
 Tel. 0048 (0)12 641 02 41, Fax 0048 (0)12 641 02 41

- (RUS)** Comapnija Poliauto, Hawskaja str. 3, ab 3., 113162 Moskau,
 Tel. 007 (0)95 232 00 39, Fax 007 095 958 27 57

- (S)** Alde International Systems AB, Wrangels Allé 90, 29111 Färlöv,
 Kristianstad, Tel. 0046 (0)44 712 74, Fax 0046 (0)44 718 48

- (SLO)** Prebil d.o.o., Opekarska 14, 1000 Ljubljana,
 Tel. 0038 (0)61 542 63 70, Fax 0038 (0)61 542 63 71

- (SK)** Tamex spol. s r.o., Kováčsova č. 359, 85110 Bratislava,
 Tel. 00421 (0)2 44 45 49 20, Fax 00421 (0)2 44 45 49 35

- (TR)** Karyat Karavan Yat San. Tic. Ltd. Sti.,
 Kuşdili Cad. Efes İshani Kat: 3, No: 171 Kadıköy, 81310 Istanbul,
 Tel. 0090 (0)216 418 73 96, Fax 0090 (0)216 418 73 97

