

Kaukonäyttö DuoC

FI Asennusohje

Sivu 02

Sisällysluettelo

Käytetyt symbolit	2
Käyttötarkoitus	2
Tekniset tiedot	3

Asennusohje

Anturin asennus	5
EisEx-lämmittimen asennus	5
Säätöpaneelin asennus	6
Toiminnan tarkastus	6

Käytetyt symbolit



Asennuksen ja korjauksen saa suorittaa ainoastaan alan ammattilainen.



Symboli viittaa mahdollisiin vaaroihin.



Tietoja ja vihjeitä sisältävä ohje.

Käyttötarkoitus

Kaukonäyttö DuoC:n ansiosta käyttötilaa (normaali- tai vara-käyttö) voi tarkastella pullolaatikon vakio-osoittimien lisäksi myös ajoneuvon sisällä.

Lisäksi kaukonäyttö DuoC sisältää säätimen lämmittimen (EisEx) vaihtokytkentälaitteen lämmittämiseksi talvella.

Tekniset tiedot

Syöttöjännite: 12 V ---

Virrankulutus, kesäkäyttö: 1,5 mA

Virrankulutus, talvikäyttö EisEx-lämmittimen kanssa: 160 mA

CE



Oikeus teknisiin muutoksiin pidätetään.

Asennusohje



Ainoastaan ammattitaitoinen ja asianmukaisesti koulutettu henkilöstö (ammattihenkilöstö) saa asentaa tämän Truma-tuotteen, korjata sitä ja tehdä sille toimintatarkastuksen asennus- ja käyttöohjetta sekä tekniikan yleisesti tunnustettuja sääntöjä noudattaen. Ammattihenkilöstöksi katsotaan henkilöt, jotka ammatillisen koulutuksensa ja muiden suorittamiensa koulutusten, Truma-tuotteisiin ja asiaankuuluviin standardeihin liittyvän tietämyksensä ja kokemuksensa perusteella pystyvät suorittamaan vaadittavat työt asianmukaisella tavalla sekä tunnistamaan mahdolliset vaarat.



Kaasua jäljellä: Tupakointi kielletty, avotuli kielletty!

Käytettäessä ajoneuvo- tai valmistajakohtaisia säätöpaneeleja sähköliitäntä on tehtävä Truman liitäntäkuvauksen (tuotenro 50020-56600) mukaisesti.

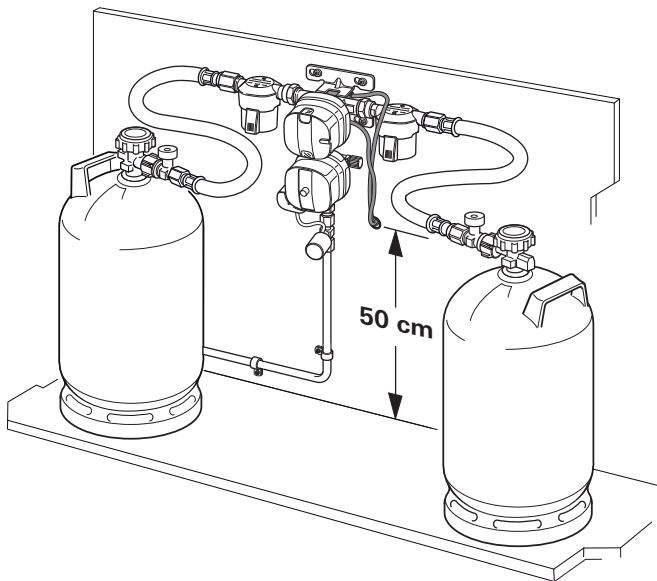


Sähköliitäntää tai yhdistämistä jatkojohtoon ei saa tehdä pullolaatikossa!

Pullolaatikon kaapeleiden läpiviennissä on käytettävä soveltuvaa kumieristettä tai korintiivistysainetta. Aukko on tehtävä vähintään 50 cm pullolaatikon pohjan yläpuolelle.

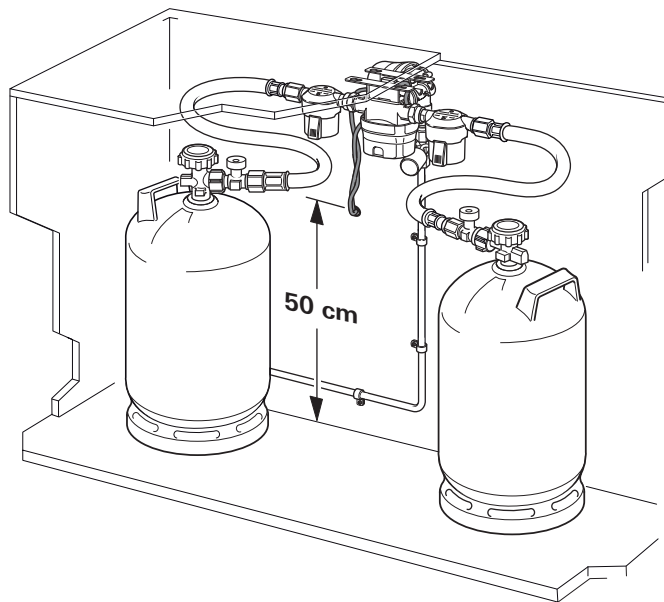
Kaapelit on kiinnitettävä tarvittaessa nippusiteillä tai vastaavilla esim. kaasuputkeen niiden puhkikuluminen ehkäisemiseksi.

Asennusesimerkki
DuoControl pystysuuntainen / DuoControl CS pystysuuntainen



Kuva 1

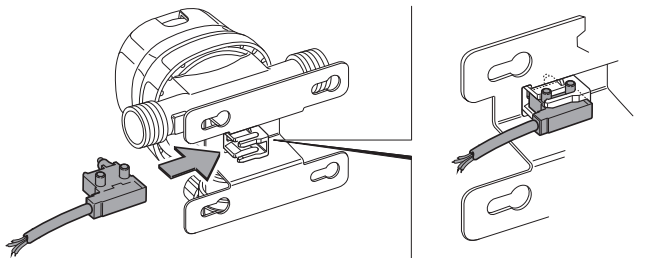
Asennusesimerkki
DuoControl vaakasuuntainen / DuoControl CS vaakasuuntainen



Kuva 2

Anturin asennus

Anturi kiinnitetään vaihtokytkentälaitteen takapuolelle. Pidä anturista kiinni kuvassa 3 näkyvällä tavalla ja työnnä se sivulta vaihtokytkentälaitteen pitimeen, kunnes se napsahtaa selkeästi paikalleen.



Kuva 3

Johda anturin liitäntäkaapeli ulos pullolaatikosta ja yhdistä säätöpaneelin kaapelin pistokkeeseen.

Anturin pistokkeen kaapeleiden värit:
roosa, keltainen, ruskea
Säätöpaneelin pistokkeen kaapeleiden värit:
roosa, keltainen, ruskea

EisEx-lämmittimen asennus



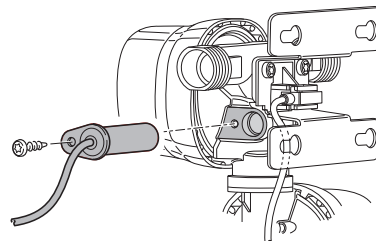
Palovammavaaran vuoksi EisEx-lämmitintä ei saa käyttää ennen sen asentamista!

Tarkista, onko kaasunpaineen säätimessä tai vaihtokytkentälaitteessa oleva kiinnitysreikä likainen. Puhdista tarvittaessa. Aseta kuumennuspatruuna kiinnitysreikään ja kiinnitä mukana toimitetulla ruuvilla (Torx 10).

Vaihtokytkentälaitteen DuoControl (CS) kohdalla kuumennuspatruuna voidaan asettaa paikalleen ja kiinnittää vasemmalta tai oikealta puolelta. Kaasunpaineen säätimen MonoControl (CS) kohdalla vain oikealta puolelta.

Johda 2-napainen liitinkaapeli ulos pullolaatikosta ja yhdistä säätöpaneelin kaapelin pistokkeeseen.

Kuumennuspatruunan pistokkeen kaapeleiden värit:
valkoinen, vihreä
Säätöpaneelin pistokkeen kaapeleiden värit:
valkoinen, vihreä, harmaa



Kuva 4

Säätöpaneelin asennus

1. Valitse säätöpaneelin (4) paikka hyvin näkyvällä paikalla. Liitäntäkaapelin pituus on 6 m. Tilauksesta on saatavana 5 metrin jatkojohto (tuotenro 34300-01).

i Jos säätöpaneelia ei voida asentaa pohjarappauksen alle, voidaan käyttää rappauksen päälle kiinnitettävää kehystä (7). Se on saatavana lisävarusteena (tuotenro 40000-06400).

2. Poraa reikä, jonka halkaisija on 55 mm. Johda säätöpaneelin kaapelin (2) 10-napainen liitin takaa reiän läpi ja yhdistä säätöpaneeliin.

3. Aseta taaempi suojakansi (1) vedonpoistajaksi ja kiinnitä säätöpaneeli (4) neljällä ruuvilla (3). Kiinnitä lopuksi kehys (6).

i Truma tarjoaa sopivia sivuosia (5) kehyksen (6) peittämiseen, (tuotenro 34000-66800).

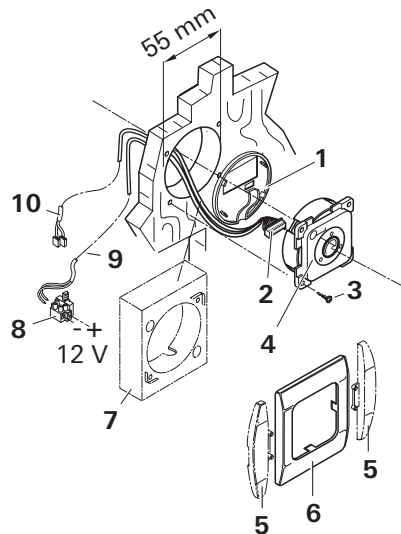
4. Suojaa syöttöjohto 12 V (9) mukana toimitetulla sulakkeella 1 A (8). (Sulake ei kuulu teollisten suurpakausten toimituksiin.)

Punainen = plus
Sininen = miinus

Jos liitäntä tehdään suoraan akkuun, plus- ja miinusjohto on varmistettava sulakkeella.

Tarvittaessa jännitteensyöttöä voi pidentää 2 x 0,75 mm²:n pituisella kaapelilla.

i Verkkolaitteita käytettäessä on huomioitava, että lähtöjännite on 11 V – 15 V.



Kuva 5

Toiminnan tarkastus

Asennuksen jälkeen kaukonäytön toiminta on tarkastettava käyttöohjeen mukaisesti.

Käyttöohje on luovutettava laitteen käyttäjälle.

FI Häiriötapauksissa ota yhteyttä Truma-huoltopalveluun tai johonkin valtuutetuista huoltokumppaneistamme osoitteessa www.truma.com.

Laitetyyppi ja sarjanumero (merkitty tyyppikilpeen) on hyvä pitää esillä asian käsittelyn nopeuttamiseksi.

Truma Gerätetechnik GmbH & Co. KG
Wernher-von-Braun-Straße 12
85640 Putzbrunn
Deutschland

Service

Telefon +49 (0)89 4617-2020
Telefax +49 (0)89 4617-2159

service@truma.com
www.truma.com