



## Aventa eco

**FIN** Käyttöohje  
Asennusohje

Säilytä autossa!

## Sisällysluettelo

Käytetyt symbolit .....	3
<b>Turvallisuusohjeet</b> .....	3
<b>Ilmastointilaitteen käyttövinkkejä</b> .....	3

### Käyttöohje

Kaukosäädin .....	4
Käyttöönotto .....	5
Laitteen kytkeminen toimintaan .....	5
Käyttötila .....	5
Puhallin .....	5
Sleep-toiminto .....	5
Kytkeminen pois toiminnasta .....	5
Kellonaika .....	5
Ajastin ON / OFF .....	5
Ambiente-valaistus .....	5
Reset .....	5
Resend .....	5
Infrapunavastaanotin ja manuaalinen On / Off .....	5
Infrapunavastaanotin / Käyttötilan näyttö .....	6
Punainen LED-valo palaa .....	6
Ilmanohjain .....	6
Infrapunakaukosäätimen pariston vaihto .....	6
<b>Huolto</b> .....	6
<b>Jätehuolto</b> .....	6
<b>Lisätarvikkeet</b> .....	6
<b>Vianhaku</b> .....	6
<b>Tekniset tiedot</b> .....	7
Asennusmitat (Kaikki mitat mm) .....	7
Ilmastointilaitteen ympärilleen vaatima vapaa tila .....	7
Ilmanottoaukot / ilmanpoistoaukot .....	7
Lauhdeveden poistoaukot .....	7
<b>Vaatimustenmukaisuusvakuutus</b> .....	8
<b>Valmistajan takuuserelvitys</b> .....	8

### Asennusohje

Toimitussisältö .....	9
<b>Asennuksen lisätarvikkeet</b> (valinnainen) .....	9
Käyttötarkoitus .....	9
<b>Sijaintipaikan valinta</b> .....	9
<b>Asennus 400 x 400 mm aukkoon</b> .....	9
<b>Asennus uuteen aukkoon</b> .....	10
Verkkojohdon liitännän valmistelu .....	10
Laitteen kiinnittäminen .....	10
Kattopaksuuden sovittimen asentaminen .....	11
Ilmanohjaimen kiinnittäminen .....	11
Suodattimen asentaminen .....	11
230 V sähköliitäntä .....	11
Toiminnan tarkastus / Kaukosäätimen pidike .....	11

## Käytetyt symbolit



Symboli varoittaa mahdollisesta vaarasta.



Ohjeita, tietoa ja käyttövinkkejä.

## Turvallisuusohjeet



Korjaukset saa tehdä vain ammattitaitoinen henkilö!

Kuljetusvaurioiden välttämiseksi laitteen saa palauttaa Truma-huoltoon vain, kun palautuksesta on etukäteen sovittu.

Katkaise jännite kaikinapaisesti ennen kotelon avaamista.

Vain ammattitaitoinen henkilö saa vaihtaa laitteen sulakkeita ja liitäntäjohtoja.

Sulake 230 V, T 5 A H (hidas) on laitteen elektronisessa ohjausyksikössä. Sen saa vaihtaa vain samanlaiseen sulakkeeseen.

Takuu raukeaa eikä mitään korvausvaatimuksia voida esittää, jos:

- laitteeseen on tehty muutoksia (lisätarvikkeet mukaanlukien),
- varaosina ja lisätarvikkeina on käytetty muita kuin Truma-alkuperäisiä tai
- asennus- tai käyttöohjetta ei ole noudatettu.

Lisäksi laitteen käyttöoikeus päättyy ja joissain maissa samalla myös ajoneuvon käyttöoikeus.

Jäähdytyspiiri sisältää R 407C -kylmäainetta. Siksi jäähdytyspiiriin saa avata vain **tehtaalla**.

Ulkoyksikön ja ilmanohjaimen ilman otto- ja poistoaukkoja ei saa tukkia. Noudata tätä ohjetta, jotta laite voi toimia oikein.

Älä aja kompressorin vahingoittumisen estämiseksi laitteen ollessa toiminnassa (esim. generaattori tai jännitteen muunnin) yli 8 % nousuja tai laskuja.

Älä käytä jäähdytystä kovin pitkään auton ollessa kaltevassa asennossa. Lauhdevesi ei ehkä pääse ulos ja saattaa jopa valua sisälle autoon.

Käytä laitteen oikean toiminnan varmistamiseksi ja vahinkojen välttämiseksi virtalähteenä vain sellaista laitetta, jonka sinikäyrä on puhdas (esim. jännitteen muunnin, generaattori) ja ilman jännitepiikkejä.

Jos peset autoa esim. painepesurilla, varmistu, että ilmastointilaitteeseen ei pääse vettä (esim. älä suihkuta suoraan laitteen ilma-aukkoihin).

Lämminvesi- ja höyrypuhdistinta **ei** saa käyttää.

Lauhdeveden poistoaukot eivät saa koskaan käytön aikana olla tukossa.

## Ilmastointilaitteen käyttövinkkejä

Ilmastointilaitte on suunniteltu 2,8 A sähkövirralle. Varmista ennen laitteen käyttöönottoa, että leirintäalueen sulake on riittävä (väh. 4 A).

Mikäli mahdollista, pysäköi auto varjoon.

Kaihtimien käyttö vähentää auton sisätilojen kuumentumista.

Pese auton katto säännöllisesti (liikainen katto kuumenee enemmän).

Tuuleta ennen laitteen käynnistämistä pysäköinnin aikana sisälle pakkautunut kuuma ilma.

Älä säädä ulko- ja sisäilman lämpötilaeroa liian suureksi, jotta sisäilma pysyy terveellisenä. Laitteen ollessa toiminnassa kierrätysilma puhdistetaan ja kuivataan. Kuivaamalla hiostavankostea ilma saadaan sisäilma miellyttäväksi myös pienellä lämpötilaerolla.

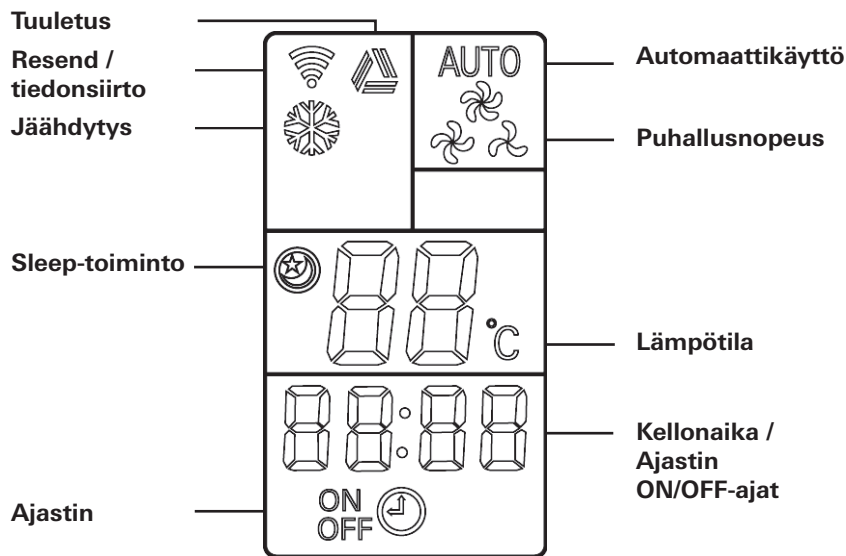
Pidä kaikki ovet ja ikkunat kiinni jäähdytyksen aikana, jotta ilmanohjaimen ei tiivisty vettä.

Nopea jäähdytys:

- Puhallusnopeus korkeaksi,
- ilmanohjain eteen / taakse keskiasentoon,
- ilmanohjain lattia / katto asentoon katto.

## Kaukosäädin

**i** Symbolit näkyvät näytössä valintojen mukaisesti.



### Käyttötila

Käyttötilan valintanaappäin  
– Jäähdytys  
– Automatiikka  
– Tuuletus

### Puhallusnopeus

– hidas  
– keskialue  
– nopea

### Kellon näppäin

### Sleep-toiminto

Erittäin äänetön puhallus saadaan laskemalla molempien puhaltimien nopeutta

### Ambiente-valaistus

Valaistus himmennetään näppäintä painamalla ja pitämällä se painettuna. Näppäimen uudelleen painaminen syyttää tai sammuttaa valaistuksen.

On / Off-näppäimellä

Lämpötilanäppäimet

16 – 31 °C  
1 °C portain

Ajan asettaminen

Kellonajan ja ajastimen asettaminen

Resend

Tiedonsiirto tapahtuu uudestaan

Reset

Kaukosäätimen tehdasasetusten palauttaminen

### Ajastimen näppäimet

Päälle- ja poislytkennän ajastaminen jopa 24 tuntia myöhemmäksi

## Käyttöönotto

Tarkista ennen laitteen käynnistämistä, että leirintäalueen sula-ke riittää (230 V).



Kelaa matkailuauton sähkökaapeli kokonaan auki, jotta kaapeli (vähimmäisläpimitta 3 x 2,5 mm<sup>2</sup>) ei ylikuumentu.

Kohdista kaukosäädin infrapunavastaanottimeen, kun säädät laitteen toimintaa.

## Laitteen kytkeminen toimintaan

Kytke ilmastointilaitte päälle kaukosäätimen **näppäimellä On / Off**. Laitte käynnistyy viimeksi valittuina olleiden säätöjen mukaisesti.



Käynnistymisen jälkeen kiertoilmapuhallin on toiminnassa. Kompressori käynnistyy 3 minuutin kuluessa. Sininen ledi vilkkuu.

## Lämpötila

Säädä tarvittaessa lämpötilaa **Lämpötilan valinta -näppäimillä + ja -**.

## Käyttötila

Valitse haluamasi käyttötila painamalla **MODE** -näppäintä yhden tai useamman kerran.

- Jäähdytys
- Automatiikka
- Tuuletus

Kun kaukosäätimellä asetettu lämpötila on saavutettu **jäähdytyskäytössä**, kompressori pysähtyy ja infrapunavastaanottimen sininen ledi sammuu. Kiertoilmapuhallin on edelleen toiminnassa tuuletuksen vuoksi. Kun asetettu lämpötila ylittyy, laite siirtyy automaattisesti jäähdytystoiminnolle.



Jäähdytyksen aikana ilmaa kostutetaan. Jos ajoneuvon sisäilman kosteus on hyvin korkea jäähdytystä aloitettaessa, saattaa ilmanohjaimen alapintaan tiivistyä kosteutta. Pidä siksi ovet ja ikkunat kiinni ja valitse suurin puhaltimen nopeus.

**Automatiikkakäytössä** tapahtuu puhaltimen nopeuden valinta sisälämpötilan mukaan automaattisesti.

**Kiertoilmakäytössä** sisäilmaa kierrätetään. Ilma puhdistetaan suodattimessa. Infrapunavastaanottimen mitkään ledit eivät pala.

## Puhallin

Valitse haluamasi puhallinnopeus painamalla yhden tai useamman kerran näppäintä **Puhallinnopeus**.

**Puhallinnopeus** (automaatiikkatilassa toiminto ei käytössä):

- hidas
- keskialue
- nopea

## Sleep-toiminto

**Sleep-toiminnolla** sisä- ja ulkopuhaltimet toimivat pienellä kierrosnopeudella ja siten erittäin hiljaisesti.

## Kytkeminen pois toiminnasta

Kytke laite pois toiminnasta kaukosäätimen **On / Off-näppäimellä**. Kaukosäädin ja laite kytkeytyvät pois toiminnasta. Valaistuksen voi vielä kytkeä näppäimellä **ambiente-valaistus**.



Kun kytket ilmastointilaitteen jälleen toimintaan, sininen ledi vilkkuu. Kiertoilmapuhallin käynnistyy ja kompressori käynnistyy kolmen minuutin kuluessa.

## Kellonaika

Paina näppäintä **Kellonaika**. Aseta aika näppäimellä Ajan asetus.

Kellonaika näytetään näytössä aina (poikkeus: Timer ON / OFF).

Aseta kellonaika uudelleen pariston vaihdon tai kellonajan vaihtumisen jälkeen.

## Ajastin ON / OFF

Voit asettaa ilmastointilaitteen integroidulla kellokytkimellä kytkeytymään päälle tai pois 15 min – 24 h kuluttua.

Kytke laite ohjelmoimista varten kaukosäätimellä toimintaan.

Aseta haluamasi käyttötila ja lämpötila.

Valitse **TIMER-näppäimellä** TIMER ON tai TIMER OFF. Aseta **Ajan asettaminen**-näppäimillä päälle- tai poiskytketymisaika (15 min – 24 h) ja **vahvista** valinta TIMER ON tai TIMER OFF -näppäimellä.

Ajastintoiminto poistuu käytöstä, kun painat uudelleen vastavaa timer-näppäintä.

## Ambiente-valaistus

Voit kytkeä ilmanjakajan päälle/pois ilmastointilaitteen käyttötilasta riippumatta painamalla näppäintä **Ambiente-valaistus**. Himmennä valaistusta painamalla näppäintä **Ambiente-valaistus** ja pitämällä näppäin painettuna. Valaistustoiminto aktivoituu tai aktivointi poistuu, kun painat näppäintä uudelleen. Kun kytket laitteen uudelleen toimintaan, aktivoituu viimeisin asetus.

## Reset

Kaukosäätimen asetuksiksi palautetaan: AUTO, 22 °C, 12:00, ei ajastusta, ei valaistusta.

## Resend

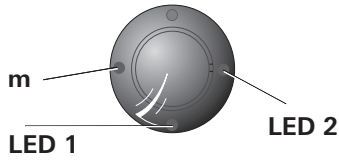
Viimeisimmät asetukset lähetetään uudelleen.

## Infrapunavastaanotin ja manuaalinen On / Off

Vastaanottimessa on näppäin (m), jolla laitteen saa toimintaan ja pois toiminnasta ilman kaukosäädintä. Paina näppäintä esim. kuulakärkikynällä.

Kun käynnistät laitteen tästä näppäimestä, palautetaan automaattisesti tehdasasetukset (automaatiikkakäyttö, 22 °C).

## Infrapunavastaanotin / Käyttötilan näyttö



LED1 1 sininen – palaa –(jäähdytys)  
LED1 1 sininen – vilkkuu – (kompressori käynnistyy jäähdytykselle)

LED2 2 punainen – vilkkuu – (tiedonsiirto käynnissä)  
LED2 2 punainen – palaa – (häiriö)

### Punainen LED-valo palaa

Laitteessa on häiriö. Kytke laite pois toiminnasta, odota vähän aikaa ja kytke laite uudelleen toimintaan. Jos punainen ledi edelleen palaa, ota yhteys Truma-huoltoon.

### Ilmanohjain

#### Oikealle / vasemmalle

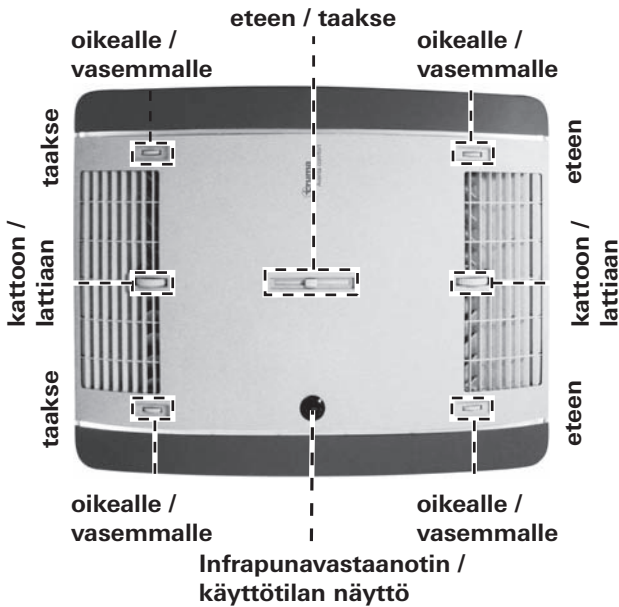
Kaksi erikseen säädettävää ilmanjakosuulaketta eteen ja taakse.

#### Eteen / taakse

Ilmavirtauksen jakautumista voi ohjata ajoneuvon etu- ja takaosaan.

#### Kattoon / lattiaan

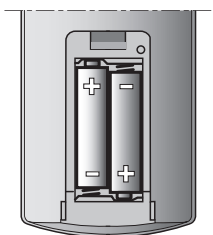
Ilmavirtauksen jakautumista voi ohjata kattoon tai lattiaan.



### Infrapunakaukosäätimen pariston vaihto

Käytä vain vuotamattomia paristoja; tyyppi LR 3, AM4, AAA, MN 2400 (1,5 V).

Paristokotelo on kaukosäätimen takasivulla.



Huomaa napaisuus uusien paristojen asentaessasi!



Tyhjentyneet, käytetyt paristot voivat vuotaa ja vahingoittaa kaukosäädintä! Ota paristot pois, jos et aio käyttää kaukosäädintä pitkään aikaan.

**Takuu ei korvaa vuotaneiden paristojen aiheuttamia vahinkoja.**

Poista paristot ja hävitä ne asianmukaisella tavalla ennen kaukosäätimen hävittämistä.

## Huolto

Vaihda suodatin laitteen käyttöasteen mukaan. Suosittelemme vaihtamaan suodattimen joka tapauksessa ainakin kerran vuodessa. Ilmastointilaitetta ei saa käyttää ilman suodatinta. Se saattaa aiheuttaa laitteen tehon alenemisen. Pidä katolla olevat ilman otto- ja poistoaukot sekä lauhdeveden poistoaukot puhtaana esim. puiden lehdistä. Puhdista ilmastointilaitteet pehmeällä, kostealla kankaalla.

## Jätehuolto

Käytetty laite tulee toimittaa käyttäjän maassa voimassaolevien hallinnollisten määräysten mukaiseen jätehuoltoon. Kansallisia määräyksiä ja lakeja (Saksassa esimerkiksi käytettyjä ajoneuvoja koskeva määräys) tulee noudattaa.

Noudata muissa maissa vastaavia viranomaisten määräyksiä.

## Lisätarvikkeet

Suodatinsarja, 2 kpl (tilaus-nro. 40091-16800)



## Vianhaku

Vika	Syy / Toimenpide
Laite ei jäähdytä	– Huurteenpoisto on toiminnassa – Kaukosäätimellä asetettu lämpötila on saavutettu tai se on liian korkea
Laite jäähdyttää huonosti tai ei ollenkaan	– Suodatin on likainen. Vaihda suodatin – Ilma-aukot ovat likaiset tai tukkeutuneet
Ilmanohjaimen alaosa on kosteutta	– Sulje ikkunat ja ovet ja valitse nopea puhallus
Ilmanohjaimesta tippuu vettä	– Ulkoyksikön lauhdeveden poistoaukko on tukossa – Laite ei ole tiiviisti kiinni katossa (esim. tiiviste vahingoittunut) – Laite on liian kaltevassa asennossa
Kaukosäädin ei toimi	– Tarkista kaukosäätimen paristot, vaihda tarvittaessa
Laite ei vastaa kaukosäätimen käskyihin	– Tarkista, että kaukosäätimen ja infrapunavastaanottimen välissä ei ole esteitä

**Jos tämä toimenpide ei korjaa häiriötä, käänny Truman palvelun puoleen.**



## Tekniset tiedot

Testattu standardin EN 14511 tai Truman testivaatimusten mukaisesti.

### Jännitteensyöttö

230 – 240 V ~, 50 Hz

### Virrankulutus

Jäähdytys: 2,8 A

### Käynnistysvirta

20 A (150 ms)

### Jäähdytysteho

1,7 kW

### Tilavuusvirta

maks. 340 m<sup>3</sup>/h

### Käytön rajoitukset

+16 °C – 40 °C

### Käytettäessä laite saa olla vinossa korkeintaan

8 %

### Paino

28 kg ja asennusmateriaali

### Mitat (L x K x S)

Ulkomitat: 660 x 248 x 1008 mm

Sisämitat: 523 x 46 x 670 mm

### Kylmäaine

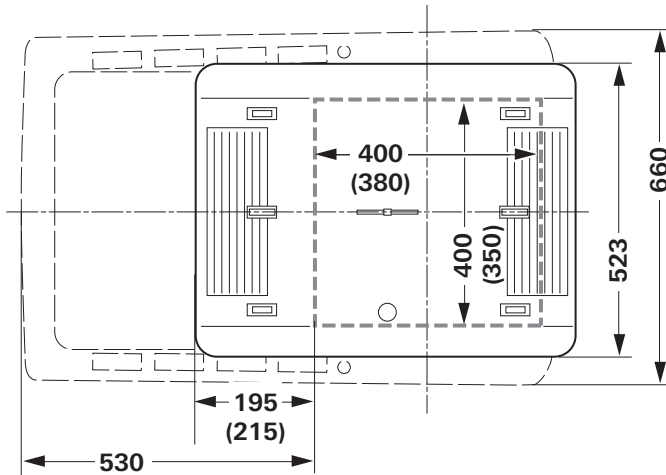
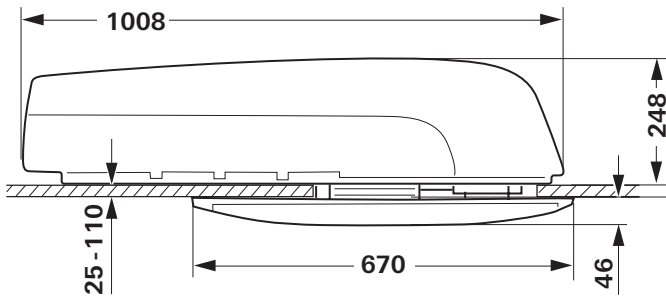
R 407C

### Kylmäaineen sisältö

ks. laitteen tyyppikilpi



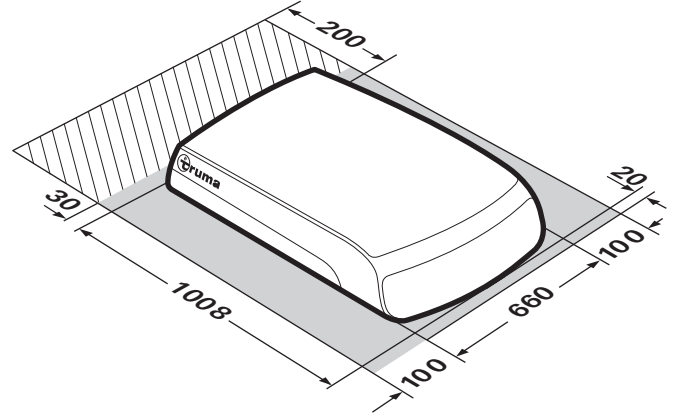
Asennusmitat (Kaikki mitat mm)



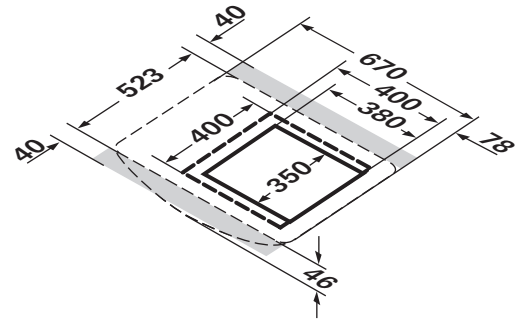
Oikeus teknisiin muutoksiin pidätetään!

## Ilmastointilaitteen ympärilleen vaatima vapaa tila

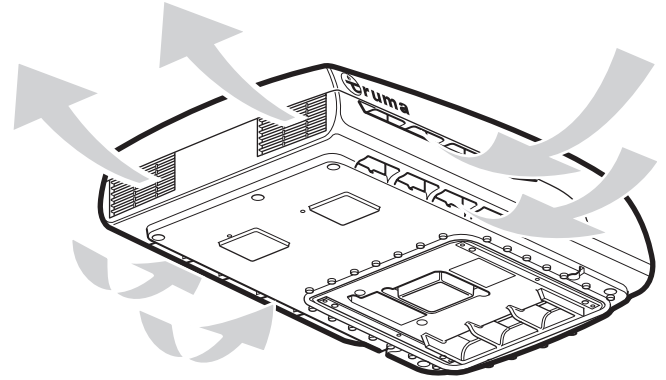
**Ulkoyksikön** ympärillä tulee olla vapaata tilaa edessä 20 mm ja sivuilla 100. Takana tilaa tulee olla vähintään 30 mm. Truma suosittelee 200 mm vapaata tilaa, jotta poistoilma pääsee poistumaan vapaasti.



**Ilmanjakajan** ympärillä tulee olla tarpeeksi tilaa ilman esteetöntä ulos puhallusta varten. Sivulla etäisyyttä tulee olla vähintään 40 mm. Huomaa luukkujen ja ovien aukaisuun tarvittava tila.

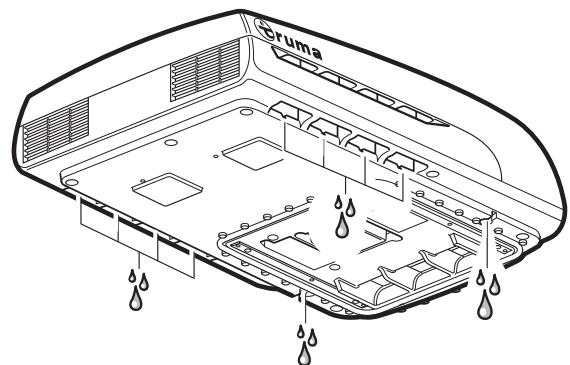


## Ilmanottoaukot / ilmanpoistoaukot



## Lauhveden poistoaukot

Lauhvesi johdetaan ajoneuvon katolle.



Oikeus teknisiin muutoksiin pidätetään!

# Vaatimustenmukaisuusvakuutus

## 1. Valmistajan perustiedot

Nimi: Truma Gerätetechnik GmbH & Co. KG  
Osoite: Wernher-von-Braun-Str. 12, D-85640 Putzbrunn

## 2. Laitteen tunnistetiedot

Tyyppi / versio:

Ilmastointilaitte **Aventa eco**

## 3. Täyttää seuraavien EY-direktiivien vaatimukset

- 3.1 Sähkömagneettinen yhteensopivuus 2004/108/EY
- 3.2 Pienjännitedirektiivi 2006/95/EY
- 3.3 Ajoneuvojen häiriönpoisto 72/245/EEC (täydennyksineen), E-säännökset R10 muutos 3
- 3.4 Romuajoneuvodirektiivi 2000/53/EY

ja laitteessa on tyyppihyväksyntänumero E24 10R-030696 ja laite on CE-merkitty.

## 4. Vaatimustenmukaisuusvakuutuksen perusteet

EN55014-1; EN61000-3-2; EN61000-3-3; EN62233;  
EN55014-2; IEC / EN60335-1; IEC / EN60335-2-40;  
2009/19/EY; DIN EN378-2;

## 5. Tiedot allekirjoittaneen toimesta



Allekirjoitus: Mathias Venschott  
Ilmastointijärjestelmien tuotokeskuksen johtaja  
Putzbrunn, 27.02.2012

# Valmistajan takuuseelvitys

## 1. Takuutapaus

Valmistaja antaa takuun laitteessa ilmeneville vioille, jotka on johdettavissa materiaali- tai valmistusvirheeseen. Lisäksi voimassa on lainmukaiset myyjän vastuut.

Takuu ei kata:

- kulumisosaia eikä luonnollista kulumista,
- kun laitteessa käytetään muita kuin Truman alkuperäisiä osia
- kun kaasussa olevat vieraat aineet (esim. öljyt, pehmittimet) ovat aiheuttaneet vikoja kaasunpainesäätölaitteisiin
- Truman asennus- ja käyttöohjeiden huomiottamattamisesta aiheutuneita vikoja,
- epäasianmukaisesta käsittelystä aiheutuneita vikoja,
- epäasianmukaisen kuljetuspakkauksen kohdalla.

## 2. Takuun kattavuus

Takuu koskee kohdassa 1 määriteltyjä vikoja, jotka ilmenevät 24 kuukauden kuluessa kaupan solmimisesta myyjän ja käyttäjän välillä. Valmistaja korjaa kyseiset viat tai puutteet oman valintansa mukaan joko korjaamalla tai vaihtamalla viallisen tuotteen. Valmistajan suorittaman takuukorvauksen jälkeen ei korjattujen tai vaihdettujen osien takuu-aika ala uudestaan, vaan vanha takuu-aika jatkuu. Pitemmälle menevät vaatimukset, erityisesti ostajan tai kolmannen osapuolen vahingonkorvausvaatimukset on poissuljettu. Tuotevastuulain määräykset ovat kuitenkin voimassa.

Truman tehtaan asiakaspalvelun käyttökuluista – erityisesti kuljetus-, työ- ja materiaalikuluista – vastaa valmistaja silloin, kun asiakaspalvelua on tarvittu takuuseen sisältyvien vikojen korjaamiseen ja kun asiakaspalvelua käytetään Saksassa. Takuu ei kata asiakaspalvelun suorittamia töitä muissa maissa.

Laitteen hankalasta irrottamisesta ja asennuksesta aiheutuneet lisäkulut (esim. huonekalutai korin osien purkaminen) eivät sisälly takuuseen.

## 3. Laitteen toimittaminen takuuhuoltoon

Valmistajan osoite on:  
Truma Gerätetechnik GmbH & Co. KG  
Wernher-von-Braun-Straße 12  
85640 Putzbrunn, Saksa

Käänny häiriötapauksissa Truman huoltokeskuksen tai valtuutetun huoltokumppanimme puoleen (katso Truman huoltovihko tai [www.truma.com](http://www.truma.com)). Kuvaa valituksesi yksityiskohtaisesti ja anna laitteesi tehdasnumero sekä ostopäivä.

Jotta valmistaja voi tarkistaa, onko kyseessä takuutapaus, käyttäjän on tuotava tai lähetettävä laite valmistajalle / huoltokumppanille omalla vastuulla. Lämmönvaihtimen vikojen kohdalla mukana on lähetettävä käytetty kaasunpaineensäädin.

Ilmastointilaitteiden kohdalla:

Laitteen saa lähettää vain neuvoteltua asiasta Truma Servicezentrum Deutschlandin tai jonkun valtuutetun huoltokumppanin kanssa kuljetusvahinkojen välttämiseksi. Muuten lähettäjä kantaa mahdollisesti syntyvien kuljetusvahinkojen riskin.

Lähetä tehtaalle rahtitavarana. Jos kyseessä on takuuehtojen mukainen virhe, tehdas maksaa kuljetuskulut tai lähetyksestä ja palautuksesta aiheutuvat kulut. Jos kyseessä ei ole takuu-asia, valmistaja ilmoittaa tästä sekä asiakkaan osaksi tulevista korjauskuluista asiakkaalle; tällaisessa tapauksessa asiakas maksaa myös lähetyskulut.





Vain ammattitaitoinen henkilö saa asentaa ja korjata laitteen. Lue asennusohjeet huolellisesti ennen asentamista. Noudata ohjeita!

### Toimitussisältö

#### Ulkoyksikkö:

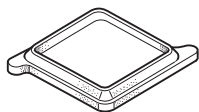
- 1 Aventa eco
- 2 kiinnityskulmaa
- 4 ruuviliimalla käsiteltyä M 6 x 70 ruuvia
- 6 ruuviliimalla käsiteltyä M 6 x 12 ruuvia
- 1 peruskehys
- 2 kattopaksuuden sovitinta (kumpikin 10 mm)
- 1 kaukosäädin ja pidike
- 2 ruuvia 2,9 x 16 pidikettä varten
- 2 paristoa tyyppi AAA
- 1 käyttö- ja asennusohje
- 1 asennussapluuna
- 3 wago-liitintä

#### Ilmanohjain (tilattavissa erikseen):

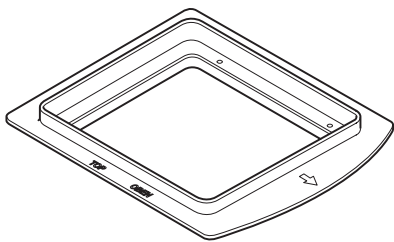
- 1 ilmanohjain valmiiksi koottuna

### Asennuksen lisätarvikkeet (valinnainen)

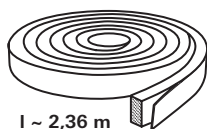
Kattosovitin 10 mm, 1 kpl (tilaus-nro. 40091-16900)



Tiivistyskehys (tilaus-nro. 40091-19500)  
Suosittelemme tätä kehystä, kun ilmastointilaitte asennetaan jälkiasennuksena 400 x 400 mm aukkoon.

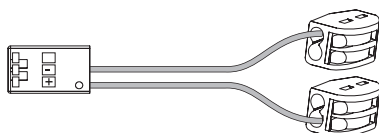


Tiivistysnauha  
kermanvärinen (tilaus-nro. 40091-31200)  
harmaa (tilaus-nro. 40091-31300)  
ilmanohjaimen ja katon välisen raon tiivistämiseen,  
maks. 5 mm.



l ~ 2,36 m

12 V adapteri ilmanjakajan valaistukseen,  
1 kpl (tilaus-nro. 40091-33000)



## Käyttötarkoitus

Tämä laite on suunniteltu ja varusteltu matkailuautoihin ja matkailuvaunuihin yksityiseen käyttöön. Muut käyttötavat ovat sallittuja vain Truman luvalla.

### Sijaintipaikan valinta

**!** Pakokaasuhormin, mikäli sellainen on, tulee ulottua lähelle asennetun kattoilmastointilaitteen yli vähintään 10 cm. Pidennä pakokaasuhormia tarvittaessa (noudata laitteen valmistajan antamia ohjeita).

Ajoneuvon katon (paksuus 25 – 110 mm) tulee olla tasainen ja sileä.

Asennukseen on 3 vaihtoehtoa:

- Asennusta varten on tehtävä uusi aukko (350 x 380 mm)
- Asennus valmiiseen kattoluukkuun (400 x 400 mm) **ilman** tiivistyskehystä (lisätarvike).
- Asennus valmiiseen kattoluukkuun (400 x 400 mm) asennamalla **myös** tiivistyskehys (lisätarvike). Kehysten mukana toimitetaan myös asennusohjeet.

#### Huomaa:

- Laite tulisi asentaa mahdollisimman tarkasti ajoneuvon keskelle.
- Varmista, että asennusta eivät haittaa mitkään esteet.
- Kattorakenteiden välissä saattaa kulkea sähkökaapeleita. Kytke ennen työn aloittamista jännitelähteet irti kaikinapaisesti.
- Älä ylitä sallittua kattokuormaa (ks. ajoneuvon valmistajan antamat tiedot).
- Varmista, että asennuskohdassa sisäpuolella ei ole esteitä.
- Asenna kattoaukkoon vahvikkeeksi puinen kehys (väh. 25 mm). Poista tarvittaessa katon lämpöeristettä.

### Asennus 400 x 400 mm aukkoon

Parhaan mahdollisen tiiviyden varmistamiseksi suosittelemme käyttämään tiivistyskehystä (tilaus-nro. 40091-19000).

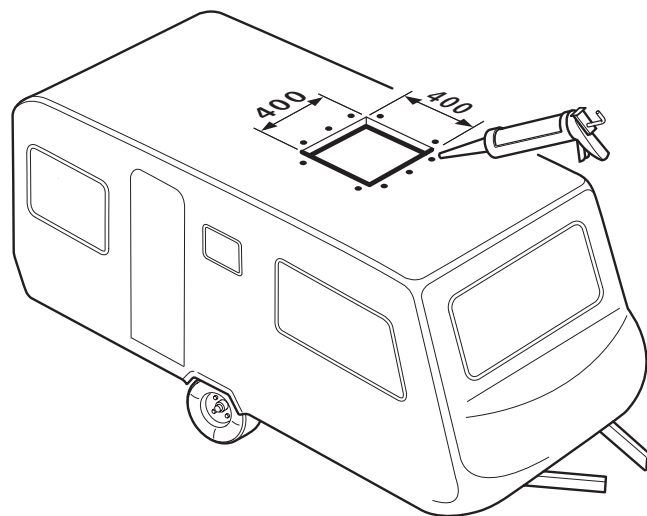
Katso kehysten asennus mukana toimitettavasta asennusohjeesta.

Laitteen asentaminen ajoneuvoon, jossa **on** kattoluukku: Aukon tulee olla 400 x 400 mm.

Poista kattoluukku (tarvittaessa suurena aukkoa).

Poista ylimääräiset tiivisteet ja muu epätasaisuus.

Täytä ruuvien reiät tiivisteellä.



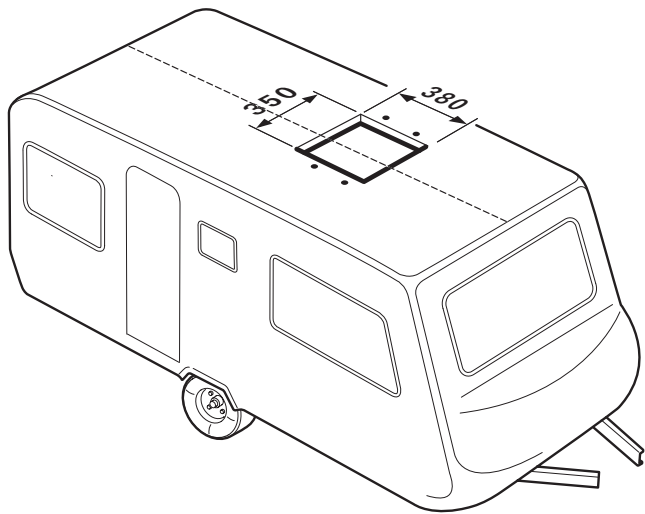
Katso muut asennusvaiheet kohdasta Verkkojohdon liitännän valmistelu.

## Asennus uuteen aukkoon

Jos ajoneuvossa ei ole valmiista aukkoa:  
Tarvittavan aukon koko on 350 x 380 mm.

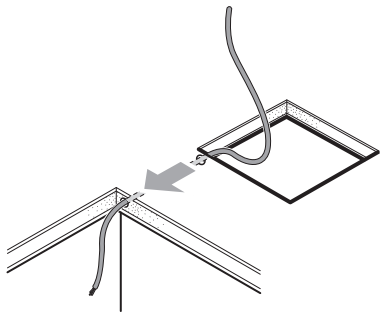
Aseta sapluuna asennuskohtaan, merkitse ja tee aukko  
(350 x 380 mm).

Merkitse kiinnityskulmia varten 4 reikää (10 mm) ja poraa reiät  
katon läpi.



## Verkkojohdon liittäminen valmistelu

Tee välikattoon läpivienti verkkojohtoa varten.



Nosta laite katolle vaakasuoraan. Sijoita se aukkoon. Nuoli  
osoittaa ajosuunnan.

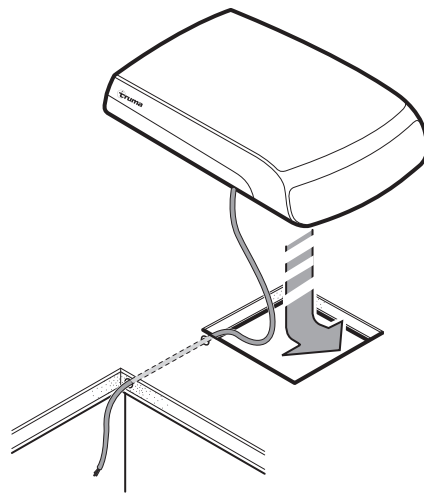
**i** Odota kaksi tuntia ennen laitteen käynnistämistä, jos lai-  
tetta ei ole säilytetty vaakasuorassa asennossa tai jos laite  
on asennusvaiheessa käännetty ympäri.

Työnnä laite eteenpäin aukkoon rajoittimeen saakka.

Poista suojakalvo.

Asenna verkkojohto (tarvittaessa voit jatkaa johtoa oheisilla  
wago-liittimillä).

**i** Jos ilmanjakajan valaistusta voi valinnaisesti käyttää  
myös 12 V jännitteellä, tulee lisätarvikkeena myytävä 12 V  
adapteri liittää nyt. Asennusohje toimitetaan 12 V adapterin  
mukana.

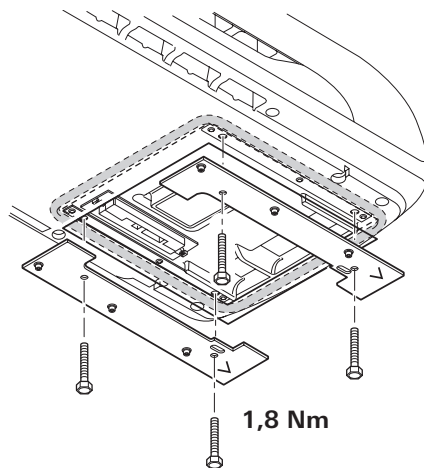


## Laitteen kiinnittäminen

Asenna molemmat kiinnityskulmat (merkitty ajosuuntaa osoit-  
tavalla nuolella) laitteeseen oheisilla 4 ruuviliimalla käsitellyllä  
ruuvilla M 6 x 70 tiukkuuteen.

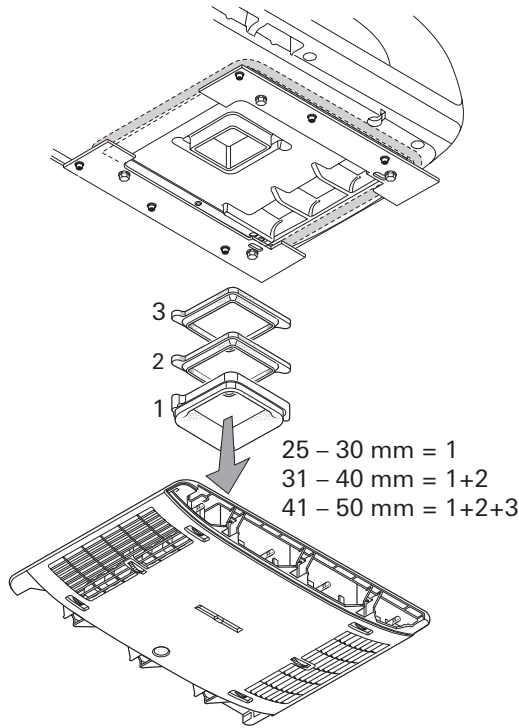
**Väätömomentti 1,8 Nm**

Jos katon paksuus on yli 50 mm, käytä ruuveja M 6 (pituus =  
katon paksuus + 30 mm). Käytä vetolujuutta 8.8. Ruuvit tulee  
varmistaa pienitehoisella ruuviliimalla (esim. Loctite).



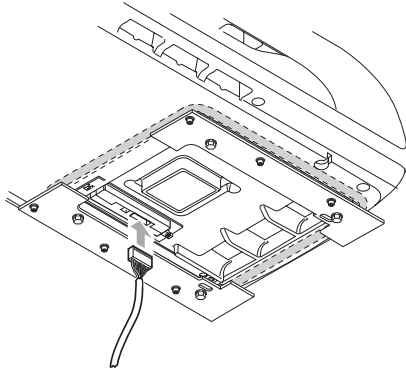
## Kattopaksuuden sovittimen asentaminen

Työnnä rajoittimeen saakka ilmanohjaimen peruskehys (1) ja lisäsovittimet katon paksuutta vastaavasti (2 tai 2+3, sisältyvät toimitukseen), jos katon paksuus on 25 – 50 mm. Käytä em. paksumpaan kattoon 10 mm lisäsovittimia (ks. lisätarvikkeet). Katon paksuus saa olla enintään 110 mm.



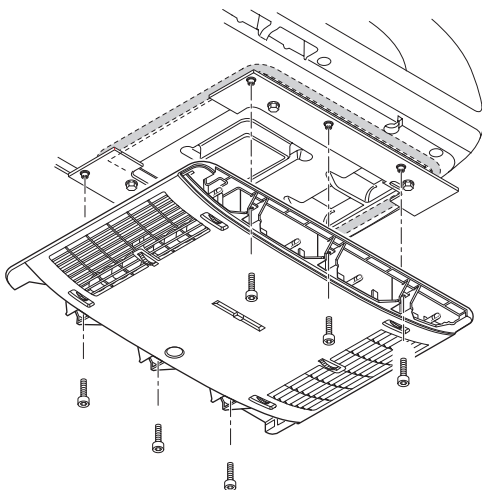
## Ilmanohjaimen kiinnittäminen

Liitä ilmanjakajan kaapeli elektroniikkamoduuliin.



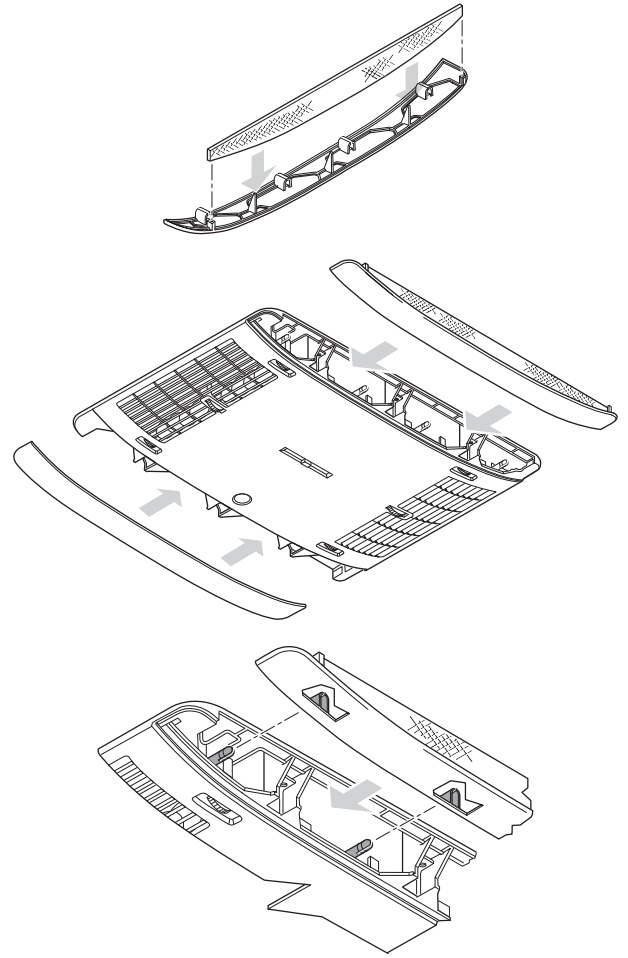
Kiinnitä ilmanohjain (nuoli ajosuuntaan) kuudella M 6 x 12 mm ruuvilla kiinnityskulmiin.

**i** Ilmanohjaimen ja katon väliin jäävän raon tiivistämiseen voi käyttää lisätarvikkeena saatavaa tiivistysnauhaa.



## Suodattimen asentaminen

Asenna suodattimet paneeleihin ja asenna paneelit ilmanohjaimeen.



## 230 V sähköliitäntä

**!** 230 V-sähköliitännät saa tehdä vain ammattimies (Saksassa esim. VDE 0100, osa 721, tai IEC 60364-7-721 mukaisesti). Tässä oppaassa olevia sähköliitäntäohjeita ei ole tarkoitettu maallikoille kehotuksena sähkötöiden tekemiseen, vaan ne sisältävät hyödyllistä lisätietoa sähköalan ammattilaiselle!

Kytke liitoskohtaan tuotu verkkojohto.

Kiinnitä kaikki johdot pinteillä!

Huolto- ja korjaustöitä varten ajoneuvossa tulee olla mahdollisuus kytkeä jännite irti sähköverkosta kaikinapaisesti vähintään 3,5 mm kosketinvälillä.

## Toiminnan tarkastus / Kaukosäätimen pidike

Kiinnitä kaukosäätimen pidike haluamaasi paikkaan.

**Tarkista sen jälkeen laitteen kaikki toiminnot käyttöohjeen mukaisesti.**

Asentaja tulee varmistaa asennuksen jälkeen, että lauhdeveden poistoaukot eivät ole tukossa.

Anna käyttöohje ajoneuvon haltijalle.

FIN

Saksassa on häiriötapauksissa aina otettava yhteys Truman huoltopalveluun, muissa maissa valtuutettuun edustajaan (katso Truma huoltovihko tai [www.truma.com](http://www.truma.com)).

Laitetyyppi ja valmistusnumero (merkitty tyyppikilpeen) on hyvä pitää esillä asian käsittelyn nopeuttamiseksi.

ATS Tuonti Oy  
Tiilipojanlenkki 4  
FIN-01720 VANTAA

Tel. +358 (0)9 586 49 20  
Fax +358 (0)9 586 49 18