

Aventa compact Aventa compact plus



FI Käyttöohje
Säilytä autossa

Sivu 02



More comfort on the move


Sisällysluettelo


Käytetyt symbolit 2
Turvallisuusohjeita 2
Ilmastointijärjestelmiä koskevia käyttöohjeita 3

Käyttöohje

Kaukosäädin 4
 Käyttöönotto 5
 Käynnistäminen 5
 MODE-painike 5
 Puhallin 5
 Lepotoiminto 5
 Sammuttaminen 5
 Kellonaika 5
 Timer ON / OFF 5
 * Tunnelmavalistus 5
 Reset 5
 Resend 5
 Setup 5
 Infrapunavastaanotin ja manuaalinen virtakytkin 6
 Infrapunavastaanotin / toimintonäyttö 6
 Punainen LED-valo palaa 6
 Ilman jakaminen 6
 Infrapunakaukosäätimen paristojen vaihto 6
Jätehuolto 6
Huolto 6
Jätehuolto 6
Lisävarusteet 7
Vianetsintä 7
Tekniset tiedot 8
 Ilmastointijärjestelmää ympäröivä vapaa tila 8
 Ilmanotot / ilmanpoistot 9
 Lauhdeveden poistoaukot 9
Valmistajan takuuilmoitus (Euroopan unioni) 9

Käytetyt symbolit

 Asennuksen ja korjauksen saa suorittaa ainoastaan alan ammattihenkilöstö.


 Symboli viittaa mahdollisiin vaaroihin.

 Tietoja ja vihjeitä sisältävä ohje.

Laite ei ole jokaisen käsiteltävissä

Voit ladata asennusohjeen/käyttöohjeen myös verkkosivuiltamme. Kyseessä oleva ohje on ladattavissa seuraavasta linkistä:
<https://www.truma.com/int/en/service/downloads.html>

Turvallisuusohjeita

 Ainoastaan ammattitaitoinen ja asianmukaisesti koulutettu henkilöstö (ammattihenkilöstö) saa asentaa tämän Truma-tuotteen, korjata sitä ja tehdä sille toimintatarkastuksen asennus- ja käyttöohjetta sekä tekniikan yleisesti tunnustettuja sääntöjä noudattaen. Ammattihenkilöstöksi katsotaan henkilöt, jotka ammatillisen koulutuksensa ja muiden suorittamiensa koulutusten, Truma-tuotteisiin ja asiaankuuluviin standardeihin liittyvän tietämyksensä ja kokemuksensa perusteella pystyvät suorittamaan vaadittavat työt asianmukaisella tavalla sekä tunnistamaan mahdolliset vaarat.

Laite on asennettava kansallisten asennusmääräysten mukaisesti.

8-vuotiaat ja sitä vanhemmat lapset sekä henkilöt, joiden fyysiset, sensoriset tai henkiset kyvyt ovat rajoittuneet tai joilla on liian vähän kokemusta ja / tai tietoa, saavat käyttää tätä laitetta, mikäli heitä valvotaan tai mikäli he ovat saaneet neuvontaa laitteen käytöstä ja ymmärtävät siihen liittyvät vaarat.

Lapset eivät saa leikkiä laitteella.

Kuljetusvaurioiden välttämiseksi laitteen saa lähettää vain Truma-huoltopalvelun luvalla.

Kuljetettaessa laitetta perävaunulla aisan ollessa laskettuna on ilmastointijärjestelmän takaosassa olevat aukot peitettävä teipillä, jotta niihin ei pääsisi vettä.

Ennen kotelon avaamista on jännite kytkettävä kokonaan pois päältä.

Laitteen sulakkeet ja liitäntäjohdot saa vaihtaa vain sähköalan ammattihenkilö.

Laitteen sulake 230 V, T 5 A H (hidas) sijaitsee laitteen elektronisessa ohjauksessa ja sen tilalle saa vaihtaa vain rakenteeltaan samanlaisen sulakkeen.

Laitteessa saa käyttää ainoastaan alkuperäisiä Truma-osia, -varaosia ja -lisäosia.

Takuun ja valmistajan vastuun raukeamiseen johtavat erityisesti seuraavat seikat:

- laitteeseen tehty muutokset (lisävarusteet mukaan lukien),
- muiden kuin alkuperäisten Truma-tuotteiden käyttö vara- ja lisäosina,
- asennus- ja käyttöohjeiden noudattamatta jättäminen.

Lisäksi seurauksena on laitteen käyttöoikeuden ja joissakin maissa myös ajoneuvon käyttöoikeuden päättyminen.

Jäähdytysprosessissa käytetään R 407C -kylmäainetta. Laitteiston saa avata vain **tehtaalla**.

Ulkoyksikön ja ilmanohjaimen ilmanottoja / ilmanpoistoja ei missään tapauksessa saa peittää. Varmista tämä, sillä muussa tapauksessa emme voi taata laitteen moitteetonta toimintaa.

Jotta laitteen vaurioitumiselta vältyttäisiin, laitetta ei tule käyttää jatkuvasti asennossa, jonka kaltevuus on > 8 %.

Vältä pitkäaikaista jäähdytyskäyttöä kaltevassa asennossa, muussa tapauksessa lauhdevesi ei pääse valumaan pois ja voi jopa kulkeutua ajoneuvoon.

Moitteettoman toiminnan takaamiseksi ja vaurioiden estämiseksi jännitelähteenä saa käyttää vain lähteitä, joiden sinikäyrä on puhdas (esim. generaattori) ja joissa ei ole jännitehuippuja. Ilmastointijärjestelmää saa käyttää ainoastaan ensisijaisesta jännitelähteestä.

Ajoneuvoa puhdistettaessa on varmistettava, että vettä ei pääse laitteeseen esim. korkea-painepuhdistimella suihkutettaessa (älä esim. suihkuta suoraan laitteen aukkoihin).

Kuuma- ja höyrypesureita **ei** saa käyttää.

Lauhdeveden poistoaukkojen on oltava aina avoimina käytön aikana.

Ilmastointijärjestelmiä koskevia käyttöohjeita

Tarkista ennen käyttöönottoa, riittääkö leirintäalueen maadoitus.

Aventa compact: väh. 4 A

Aventa compact plus: väh. 6 A

Pysäköi ajoneuvo mahdollisimman varjoisaan paikkaan.

Verhot pienentävät lämmönsäteilyä.

Puhdista katto säännöllisesti (likaiset katot lämpenevät voimakkaammin).

Tuuleta ajoneuvo perusteellisesti ennen laitteen käyttöä, jotta sisälle kerääntynyt lämmin ilma poistuu.

Jotta huoneilma pysyisi mahdollisimman terveellisenä, ei ole suositeltavaa valita liian suurta eroa sisä- ja ulkolämpötilojen välille. Käytön aikana kierrätysilma puhdistetaan ja kuivataan. Kun hiostavankosteaa ilmaa kuivataan, huoneilma pysyy miellyttävänä myös pienillä lämpötilaeroilla.

Pidä jäähdytyksen aikana kaikki ovet ja ikkunat suljettuina, jotta ilmanohjaimen ei muodostu lauhdevettä.

Nopeampaa jäähdytystä varten:

- puhallintaso – korkea
- ilman jakaminen keulaan / perään – keskitaso
- ilman jakaminen lattiaan / kattoon – katto

Käytettäessä ilmastointijärjestelmää yhdessä Truma CP plus -säätöpaneelin ja/tai Truma iNet Box -laitteen (sovellus) kanssa ei kaukosäädintä tule enää käyttää. Voit käyttää Truma App -sovellusta kauko-ohjaukseen.

i Käyttöohjeet voidaan avata offline-tilassa mobiililaitteella ja Truma App -sovelluksella. Käyttöohjeet ladataan kerran ja tallennetaan päätelaitteelle, kun siitä on yhteys verkkoon.

i Näytössä näkyvät symbolit riippuvat asetuksesta

Kaukosäädin


Kuva 1



* Ei toimintoa ilmanohjaimen small yhteydessä

Käyttöönotto

Varmista ennen käynnistämistä, että leirintäalueen virransyötön sulake riittää (230 V).

 Jotta vapaa-ajan ajoneuvon virransyöttökaapeli (vähimmäispoikkipinta-ala 3 x 2,5 mm²) ei ylikuumene, kaapelikela on kierrettävä täysin auki.

Yksittäisten kytkentäkomentojen suorittamista varten on kaukosäädin aina suunnattava infrapunavastaanottimeen päin.


Ennen ensimmäistä käynnistyskertaa kaukosäädin on viritettävä toimimaan infrapunavastaanottimen kanssa.

- aseta paristot (ota napaisuus huomioon)
- setup-symboli vilkkuu (jos symboli ei vilku, palauta asetukset)
- suuntaa kaukosäädin infrapunavastaanottimeen
- pidä setup-painiketta painettuna
- kun infrapunavastaanottimen punainen LED vilkkuu, päästä setup-painike irti.

Kaukosäädin on viritetty toimimaan infrapunavastaanottimen kanssa, setup-symboli sammuu ja ilmastointijärjestelmä käynnistyy kiertoilmakäyttöön, puhallintaso alhainen, ei ajastinta.

Käynnistäminen

Ilmastointijärjestelmä käynnistetään painamalla kaukosäätimen **virtapainiketta**. Viimeiseksi valitut asetukset valitaan.

 Käynnistämisen jälkeen kiertoilmapuhallin on käynnissä. Kompressori kytkeytyy päälle viimeistään 3 minuutin kuluttua, sininen LED vilkkuu.

Lämpötila


Tarvittaessa sisälämpötilaa voi muuttaa **lämpötilan valintapainikkeilla + ja -**.

MODE-painike

Valitse haluttu käyttötila painamalla **MODE**-painiketta kerran tai useampaan kertaan.

- Jäähdytys
- Automatiikka
- Kiertoilma

Kun laite on **jäähdytyskäytössä** saavuttanut kaukosäätimellä asetetun sisälämpötilan, kompressori kytkeytyy pois päältä ja infrapunavastaanottimen sininen LED-valo sammuu. Kiertoilmapuhallin pysyy päällä ja tuuletus jatkuu. Jos sisälämpötila ylittää asetetun arvon, laite kytkeytyy automaattisesti takaisin jäähdytyskäyttöön.

 Jäähdytyksen aikana ilmaa kuivatetaan. Jos jäähdytyksen alkaessa ajoneuvon sisäinen ilmankosteus on erittäin korkea, kosteutta saattaa muodostua ilmanohjaimen alapuolelle. Pidä sen vuoksi ovet ja ikkunat suljettuina ja valitse korkein puhallintaso.

Automaattikäytössä puhallintaso valitaan automaattisesti sisälämpötilasta riippuen.

Kiertoilmakäytössä sisäilmaa kierrätetään ja puhdistetaan suodattimien/paneelien läpi. Yhtään LED-valoa ei pala infrapunavastaanottimessa.

Puhallin

Valitse haluttu puhallintaso painamalla **puhallintason** valintapainiketta kerran tai useampaan kertaan.

Puhallintaso (automaattikäytössä ei toimintoa):

- alhainen
- keskitaso
- korkea


Lepotoiminto

Lepotoiminnon ollessa päällä sisä- ja ulkopuhaltimet pyöriävät alhaisella kierrosluvulla ja siksi erityisen hiljaisesti.

Sammuttaminen

Laitteen kytkemiseksi pois päältä paina kaukosäätimen **virtapainiketta**. Kaukosäädin ja laite sammutetaan. * Valo voidaan edelleen kytkeä päälle **tunnelmavalaistus**-painikkeella.

* Ei toimintoa ilmanohjaimen small yhteydessä

 Jos ilmastointijärjestelmä käynnistetään uudelleen, sininen LED vilkkuu. Kiertoilmatuuletin käy, kompressori kytkeytyy päälle viimeistään 3 minuutin kuluttua.

Kellonaika

Paina **kellonajan valintapainiketta** ja säädä oikea kellonaika ajan asetuspainikkeilla.

Kellonaika näkyy aina näytössä (poikkeuksena Timer ON / OFF).

Paristojen vaihdon tai kellonajan nollauksen jälkeen kellonaika on asetettava uudelleen.

Timer ON / OFF

Ilmastointijärjestelmän kiinteän ajastimen avulla ilmastointijärjestelmä voidaan ohjelmoida kytkeytymään automaattisesti päälle / pois päältä vähintään 15 minuutin ja enintään 24 tunnin kuluttua.

Ohjelmointia varten kytke laite päälle kaukosäätimellä.

Valitse haluttu käyttötila ja sisälämpötila.

Valitse sen jälkeen **ajastimen valintapainikkeilla** joko TIMER ON tai TIMER OFF. Valitse **ajan asetus** -painikkeilla haluttu kytkeytymis- / sammumisaika (15 minuuttia – 24 tuntia) ja **vahvista** painikkeella TIMER ON tai TIMER OFF.

Ajastintoiminto poistetaan käytöstä painamalla vastaavaa ajastinpainiketta uudelleen.

* Tunnelmavalaistus

Ilmanohjaimen valo on mahdollista kytkeä **tunnelmavalaistus**-painikkeella päälle / pois päältä ilmastointijärjestelmän käyttötilasta riippumatta. Pitämällä **tunnelmavalaistus**-painiketta painettuna valaistusta himmennetään. Kun laite käynnistetään uudelleen, viimeksi valittuna ollut asetus otetaan käyttöön.

* Ei toimintoa ilmanohjaimen small yhteydessä

Reset

Kun tätä painetaan (esimerkiksi kuulakärkikynällä), kaukosäätimen asetukset palautetaan tehdasasetuksiin. Setup-symboli vilkkuu.

Resend

Viimeksi käytetyt asetukset lähetetään uudelleen.

Setup

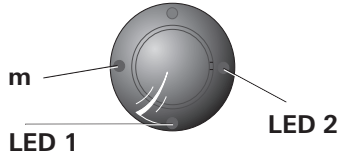
Kaukosäätimen viritys käytettävään ilmastointijärjestelmään sopivaksi.

Infrapunavastaanotin ja manuaalinen virtakytkin

Infrapunavastaanotimessa on lisäpainike (m), jolla laite voidaan ilman kaukosäädintä kytkeä päälle ja pois päältä (esimerkiksi kuulakärkikynällä).

Tehdasasetus (automaattikäyttö, 22 °C) voidaan palauttaa kytkemällä laite päälle tästä painikkeesta.

Infrapunavastaanotin / toimintonäyttö



Kuva 2

LED 1 sininen – palaa – (jäähdytyskäyttö)
LED 1 sininen – vilkkuu – (kompressorin käynnistys jäähdytyskäyttö)

LED 2 punainen – vilkkuu – (tietoja siirretään)
LED 2 punainen – palaa – (häiriö)

LED 1 ja LED 2 palavat (230 V -jännitteen katkos ~, kompressorin kytkeytyy pois päältä)

Punainen LED-valo palaa

Laitteessa on häiriö. Sammuta laite, odota hetki ja käynnistä laite uudelleen. Jos punainen LED-valo palaa yhä, käänny Truma-huollon puoleen.

Ilman jakaminen

Oikea / vasen

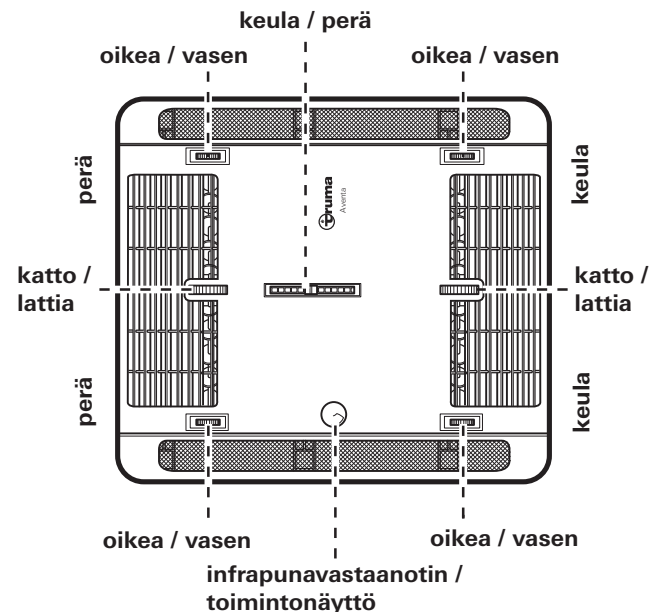
Edessä ja takana on kummallakin puolella kaksi yksittäin säädettävää ilmanpoistoa.

Keula / perä

Ilmavirran ohjaaminen ajoneuvon etu- ja takaosaan.

Katto / lattia

Ilmavirran ohjaaminen kohti kattoa / lattiaa.

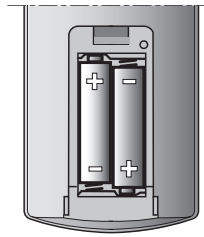


Kuva 3


Infrapunakaukosäätimen paristojen vaihto

Käytä vain vuotamattomia Micro-paristoja, tyyppi LR 3, AM4, AAA, MN 2400 (1,5 V).

Paristolokero sijaitsee kaukosäätimen takapuolella.




Kun asetat paristoja sisään, ota huomioon plus- / miinusnavat!


 Tyhjät, loppuun kuluneet paristot voivat vuotaa ja rikkoa kaukosäätimen! Irrota paristot kaukosäätimestä, mikäli se on pitemmän aikaa käyttämättömänä.

Kuva 4

Takuu ei kata vuotavista paristoista aiheutuvia vikoja.

Jätehuolto

 Kaukosäädintä ja akkuja ei saa hävittää talousjätteen mukana, vaan ne on toimitettava erikseen vastaavaan keräyspisteeseen kierrätystä varten. Näin teet osasi uudelleen käytön ja kierrätyksen edistämiseksi.

 Paristojen poistaminen ei merkitse sitä, että kaukosäädin ja ilmastointijärjestelmä olisi viritettävä uudelleen.

Huolto

Lapset eivät saa suorittaa huolto-, korjaus- ja puhdistustöitä.

Suodattimen vaihtoväli riippuu siitä, kuinka paljon suodatinta on käytetty. Suosittelemme kuitenkin, että se vaihdetaan vähintään 12 kuukauden välein.

Ilmanohjaimen small yhteydessä: irrota paneelit ja puhdistu puhtaalla/haalealla vedellä.

Älä milloinkaan käytä ilmastointijärjestelmää ilman suodatinta/ paneeleja. Se saattaa johtaa tehonhäviöön. Varmista aina, että katon ilmanotoissa / -poistoissa ja lauhdeveden poistoaukoissa ei ole esteitä, esim. kuivia lehtiä. Käytä ilmastointijärjestelmän puhdistamiseen pehmeää kostutettua liinaa.

Jätehuolto

Laite tulee hävittää käyttäjän maassa voimassaolevien hallinnollisten määräysten mukaisesti. Kansallisia määräyksiä ja lakeja (Saksassa esimerkiksi käytettyjä ajoneuvoja koskevaa määräystä) tulee noudattaa.

Muissa maissa tulee noudattaa asianomaisia voimassaolevia määräyksiä.

Lisävarusteet

Ilmansuodatinsarja Aventa, 2 kpl
ilmanohjaimelle, **ei ilmanohjaimelle small**
(tuotenro 40091-16800)



Kuva 5

Truma CP plus

Digitaalinen säätöpaneeli Truma CP plus ja ilmastointiautomaatiikka iNet-yhteensopiville Truma-lämmittimille Combi ja Truma -ilmastointijärjestelmät Aventa eco, Aventa comfort (alk. sarjanumerosta 24084022 – 04/2013), Saphir comfort RC ja Saphir compact (alk. sarjanumerosta 23091001 – 04/2012)

- Ilmastointiautomaatiikkatoiminto ohjaa lämmitintä ja ilmastointijärjestelmää automaattisesti, kunnes haluttu lämpötila ajoneuvossa on saavutettu.
- Laajennettavissa Truma iNet Box -laitteella. Sen avulla kaikkia TIN-väylä-yhteensopivia Truma-laitteita voidaan ohjata myös Truma App -sovelluksen kautta.



Kuva 6

Truma iNet Box

Truma iNet Box mahdollistaa Truma-laitteiden helpon yhdistämisen sekä ohjaamisen älypuhelimella tai tabletilla sovelluksen kautta.

- Helppo asennus ja käyttöönotto Truma App -sovelluksen ansiosta.
- Voidaan laajentaa päivitystoiminnolla ja siten varma käyttöä.



Kuva 7

Vianetsintä

Vika	Syy / toimenpide
Laite ei kylmene	– Sulatus käynnissä – Kaukosäätimessä asetettu lämpötila on saavutettu tai liian korkea
Laite ei kylmene riittävästi tai ei ollenkaan	– Suodatin/paneelit likaiset, vaihda suodatin / puhdista paneelit – Tuuletuskanavat likaiset / tukossa
Kosteutta ilmanohjaimen alapuolella	– Sulje ikkunat ja ovet ja valitse korkea puhallintaso
Vettä tippuu ilmanohjaimesta	– Ulkoyksikön lauhdeveden poisto tukossa – Laite ei ole tiiviisti kiinni katossa (esim. tiiviste viallinen) – Laite liian vinossa
Kaukosäädin ei toimi	– Tarkista kaukosäätimen paristot ja vaihda tarvittaessa
Laite ei reagoi kaukosäätimen käskyihin	– Tarkista, onko kaukosäätimen ja infrapunavastaanottimen välissä esteitä – Onko kaukosäädin viritetty toimimaan infrapunavastaanottimen kanssa? / Viritä kaukosäädin toimimaan infrapunavastaanottimen kanssa.
Kompressori kytkeytyy pois päältä ja noin 3 minuutin kuluttua jälleen päälle	– Jännitekatko 230 V ~-jännitteensyötössä / Tarkasta 230 V ~-jännitteensyöttö

Ellei häiriötä voida korjata näillä toimenpiteillä, ota yhteys Truma-huoltoon.

Tekniset tiedot

EN 14511 tai Truma-tarkastusehtojen mukaisesti.

Jännitelähde

230 V – 240 V ~, 50 Hz

Virrankulutus

Aventa compact: 2,8 A

Aventa compact plus: 4,3 A

Käynnistysvirta

Aventa compact: 20 A (150 ms)

Aventa compact plus: 28 A (150 ms)

Jäähdytysteho

Aventa compact: 1,7 kW (T35 / T35)

Aventa compact plus: 2,2 kW (T35 / T35)

Ilmankulutus

Aventa compact: maks. 370 m³/h

Aventa compact plus: maks. 400 m³/h

Käytön rajoitukset

+16 °C – 40 °C

Maks. kallistuma käytössä

8 %

Paino

sis. ilmanohjaimen ja asennusmateriaalin

Aventa compact: 27,5 kg

Aventa compact plus: 29,5 kg

Mitat (L x K x S)

Ulkona: 560 x 265 x 785 mm

Sisällä: 523 x 46 x 670 mm (ilmanohjain)

Sisällä: 496 x 46 x 556 mm (ilmanohjain small)

Kylmäaine

Aventa compact: R 407C / 0,38 kg

Aventa compact plus: R 407C / 0,47 kg

Sisältää Kioton pöytäkirjassa mainittuja fluorattuja kasvihuonekaasuja. Hermeettisesti suljettu.

Ilmastoa lämmittävä potentiaali (GWP)

1774

CO₂-ekvivalentti

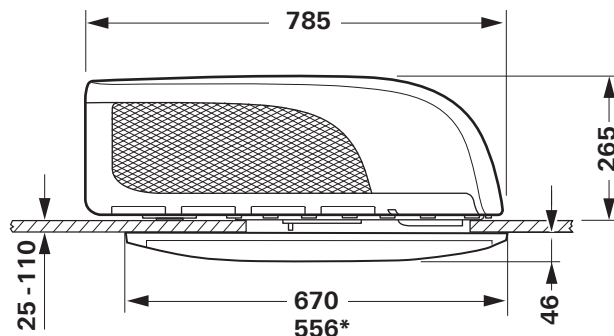
Aventa compact: 638,6 kg

Aventa compact plus: 833,3 kg

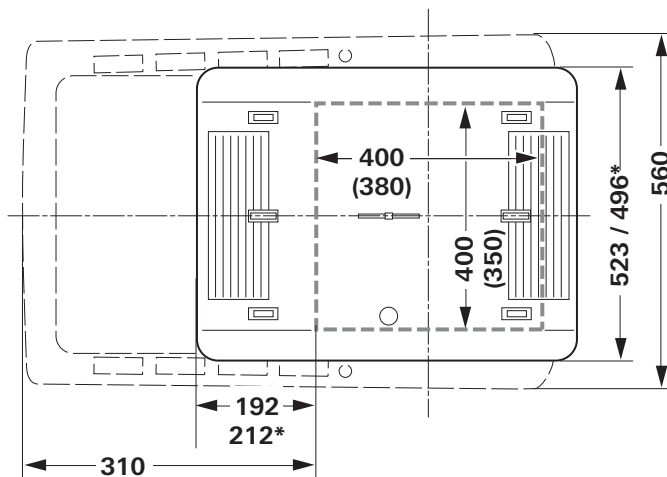


Oikeus teknisiin muutoksiin pidätetään!

Mitat asennusta varten (yksikkö mm)



Kuva 8

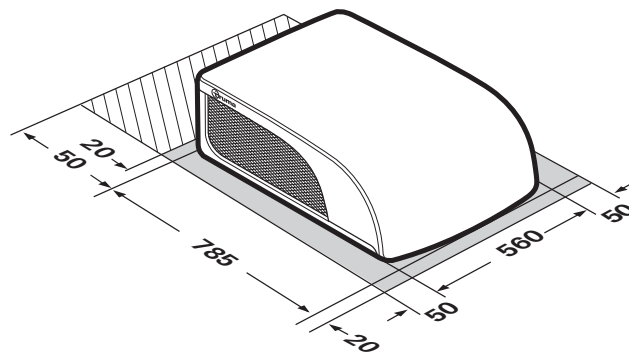


Kuva 9

*Ilmanohjain small

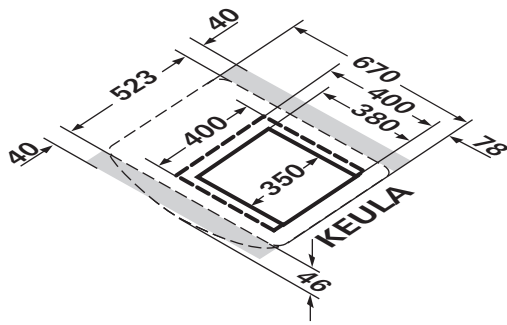
Ilmastointijärjestelmää ympäröivä vapaa tila

Ulkoyksikön ympärillä on oltava vapaata tilaa edessä 20 mm ja sivuilla 50 mm. Takana vapaata tilaa on oltava vähintään 20 mm. Truma suosittelee 50 mm:n vapaata tilaa, jotta käytetty ilma voi poistua vapaasti ulos.

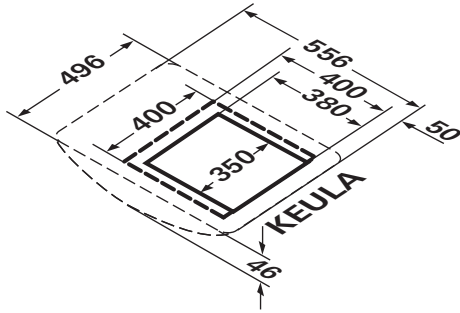


Kuva 10

Ilmanohjaimen ympärillä on oltava riittävästi vapaata tilaa ilman esteetöntä poistumista varten. Sivuetäisyyden on oltava vähintään 40 mm (ei ilmanohjaimen small kohdalla). Luokkujen ja ovien käänntöalue on otettava huomioon.

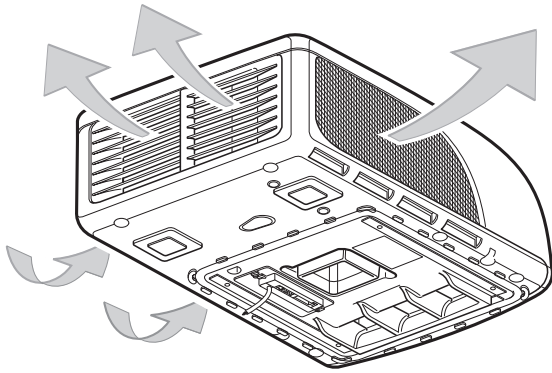


Kuva 11 - Ilmanohjain



Kuva 12 - Ilmanohjain small

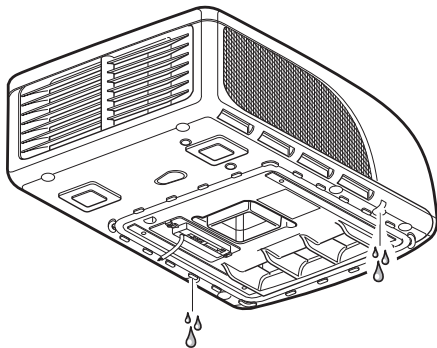
Ilmanotot / ilmanpoistot



Kuva 13

Lauhdeveden poistoaukot

Lauhdevesi johdetaan pois ajoneuvon katon kautta.



Kuva 14

Oikeus teknisiin muutoksiin pidätetään!

Valmistajan takuuilmoitus (Euroopan unioni)

1. Valmistajan takuun laajuus

Laitteen valmistajana Truma myöntää kuluttajalle takuun, joka kattaa laitteen mahdolliset materiaali- ja/tai valmistusvirheet.

Tämä takuu on voimassa Euroopan unionin jäsenvaltioissa sekä Islannissa, Norjassa, Sveitsissä ja Turkissa. Kuluttaja on luonnollinen henkilö, joka on ostanut laitteen ensimmäisenä valmistajalta, OEM-valmistajalta tai erikoisliikkeestä ja joka ei ole luovuttanut sitä kaupallisen tai ammatinharjoittamiseen liittyvän toiminnan yhteydessä eteenpäin tai asentanut sitä kolmannen osapuolen kohteeseen.

Valmistajan takuu kattaa edellä mainitut puutteet, jotka ilmenevät laitteessa ensimmäisten 24 kuukauden sisällä ostosopimuksen tekemisestä myyjän ja kuluttajan välillä.

Valmistaja tai valtuutettu huoltoliike korjaa kyseiset viat ja puutteet, valintansa mukaan joko korjaamalla vian tai toimittamalla vastikkeen viallisen osan tilalle. Vialliset osat siirtyvät valmistajan tai valtuutetun huoltoliikkeen omistukseen. Jos laitetta ei puutteen ilmetessä enää valmisteta, valmistaja voi toimittaa vastikkeena tilalle myös samankaltaisen tuotteen.

Valmistajan takuukorvaussuorituksen seurauksena korjattujen tai vaihdettujen osien takuu-aika ei käynnisty uudelleen, vaan laitteen alkuperäinen takuu-aika jatkuu. Vain valmistajalla itsellään tai valtuutetulla huoltoliikkeellä on oikeus suorittaa takuutöitä. Takuutapauksesta aiheutuvat kustannukset tilitetään suoraan valtuutetun huoltoliikkeen ja valmistajan välillä. Ylimääräisiä kuluja, jotka aiheutuvat vaikeutuneista laitteen purku- ja asennustöistä (esimerkiksi huonekalujen tai korin osien purkamisen), tai valtuutetun huoltoliikkeen tai valmistajan matkakuluja ei voida hyväksyä takuukorvauksen katettaviksi.

Takuu ei kata muita vaatimuksia, erityisesti kuluttajan tai kolmannen osapuolen esittämiä vahingonkorvausvaatimuksia. Tuotevastuulain (Produkthaftungsgesetz) sisältämät määräykset pysyvät koskemattomina.

Kuluttajan voimassa oleva lakisääteinen oikeus myyjälle esitettäviin tuotevirhevaatimuksiin kussakin ostomaassa pysyy valmistajan vapaaehtoisena takuun myötä koskemattomana. Yksittäisissä maissa voi olla kulloisenkin erikoisliikkeen (sopimusliike, Truma Partner) antamia takuita. Näihin kuluttaja voi vedota suoraan erikoisliikkeessä, josta hän on ostanut laitteen. Laitteeseen sovelletaan sen maan takuehtoja, josta kuluttaja on alun perin ostanut laitteen.

2. Takuun poissulkeminen

Takuu **ei kata** vikoja ja puutteita, jotka aiheutuvat seuraavista:

- laitteen epäasianmukainen, sopimaton, virheellinen, huolimaton tai määräysten vastainen käyttö
- virheellinen, käyttö- ja asennusohjeen vastainen asennus, kiinnitys tai käyttöönotto
- virheellinen, käyttö- ja asennusohjeen vastainen käyttö, erityisesti huolto- ja hoito-ohjeiden sekä varoitusten huomiotta jättäminen
- asennus- ja korjaustyöt tai toimenpiteet, jotka suorittaa muu kuin valtuutettu huoltoliike
- kulutusmateriaalit, kuluvat osat ja luonnollinen kuluminen
- laitteen varustaminen vara-, lisä- tai lisävarusteosilla, jotka eivät ole valmistajan alkuperäisosa tai valmistajan hyväksymiä. Tämä koskee erityisesti verkon kautta tapahtuvaa laitteen ohjausta, jos ohjainlaitteet ja ohjelmistot eivät ole Truma-yrityksen hyväksymiä tai jos Truma-ohjainlaitetta (esim. Truma CP plus, Truma iNet Box) käytetään muidenkin kuin Truma-laitteiden tai Truma-yrityksen hyväksymien laitteiden ohjaamiseen
- vierasaineiden (esim. öljyt, kaasupehmitteet) aiheuttamat vauriot, kemialliset tai sähkökemialliset vaikutukset vedessä tai laitteen joutuminen kosketuksiin muutoin yhteensopimattomille aineille (esim. kemikaalit, tulenarat aineet, yhteensopimattomat puhdistusaineet)
- vauriot, jotka johtuvat epätavallisista ympäristö- tai käyttöolosuhteista

- vauriot, jotka johtuvat ylivoimaisesta esteestä tai luonnonmullistuksesta, sekä muut vaikutukset, joista Truma ei ole vastuussa
- vauriot, jotka johtuvat epäasianmukaisesta kuljetuksesta
- loppuasiakkaan tai kolmannen osapuolen tekemät muutokset laitteeseen, mukaan lukien vara-, lisä- tai lisävarusteosat ja niiden asennus, erityisesti kaasunpoistojärjestelmää tai hormia koskevat muutokset.

3. Takuun täytäntöönpano

Takuun täytäntöönpano on laitettava vireille valtuutetussa huoltoliikkeessä tai Truma-yrityksen asiakaspalvelukeskuksessa. Kaikki osoitteet ja puhelinnumerot ovat osoitteessa www.truma.com kohdassa Service (Huolto).

Valmistajan osoite:
Truma Gerätetechnik GmbH & Co. KG
Truma Servicezentrum
Wernher-von- Braun-Straße 12
85640 Putzbrunn, Saksa

Sujuvan käsittelyn varmistamiseksi pyydämme kokoamaan yhteydenottoa varten seuraavat tiedot:

- vian tai puutteen tarkka kuvaus
- laitteen sarjanumero
- ostopäivämäärä

Valtuutettu huoltoliike tai Truma-yrityksen asiakaspalvelu määrittävät menettelytavan tapauskohtaisesti. Mahdollisten kuljetusvaurioiden välttämiseksi laitetta ei saa lähettää, ennen kuin lähetyksestä on sovittu etukäteen valtuutetun huoltoliikkeen tai Truma-yrityksen asiakaspalvelun kanssa.

Jos valmistaja hyväksyy takuutapauksen, valmistaja vastaa kuljetuskustannuksista. Jos kyseessä ei ole takuutapaus, kuluttajalle ilmoitetaan asiasta ja korjaus- ja kuljetuskustannukset jäävät hänen maksettavikseen. Pyydämme, ettei laitteita lähetetä, ellei lähetyksestä ole sovittu etukäteen.

FI Häiriötapauksissa ota yhteyttä Truma-huoltopalveluun tai johonkin valtuutetuista huoltokumppaneistamme osoitteessa www.truma.com.

Laitetyyppi ja sarjanumero (merkitty tyyppikilpeen) on hyvä pitää esillä asian käsittelyn nopeuttamiseksi.

Service