



## Aventa comfort

**FIN** Käyttöohje  
Asennusohje  
Säilytä autossa!

Sivu 2  
Sivu 9

## Sisällysluettelo

Käytetyt symbolit .....	3
<b>Turvallisuusohjeita</b> .....	3
<b>Ilmastointijärjestelmiä koskevia käyttöohjeita</b> .....	3

## Käyttöohje

Kaukosäädin .....	4
Käyttöönotto .....	5
Käynnistys .....	5
Lämpötila .....	5
MODE-painike .....	5
Puhallin .....	5
Lepotoiminto .....	5
Laitteen kytkeminen pois toiminnasta .....	5
Kellonaika .....	5
Timer ON / OFF .....	5
Tunnelmavalaistus .....	5
Reset .....	6
Resend .....	6
Setup .....	6
Infrapunavastaanotin ja manuaalinen virtakytkin .....	6
Infrapunavastaanotin / tilanosoittimet .....	6
Punainen LED-valo palaa .....	6
Ilman jakaminen .....	6
Infrapunakaukosäätimen paristojen vaihto .....	6
<b>Huolto</b> .....	6
<b>Jätehuolto</b> .....	6
<b>Lisävarusteet</b> .....	7
<b>Vianetsintä</b> .....	7
<b>Tekniset tiedot</b> .....	7
Mitat asennusta varten (yksikkö mm) .....	7
Ilmastointijärjestelmää ympäröivä vapaa tila .....	8
Ilmanotot / ilmanpoistot .....	8
Lauhdeveden poistoaukot .....	8
<b>Vaatimustenmukaisuusvakuutus</b> .....	8
<b>Truma – valmistajan takuuilmoitus</b> .....	9

## Asennusohje

Toimituksen sisältö .....	9
<b>Asennustarvikkeet</b> (lisävaruste) .....	9
Käyttötarkoitus .....	10
<b>Sijaintipaikan valinta</b> .....	10
<b>Asennus 400 x 400 -aukkoon</b> .....	10
<b>Asennus uuteen aukkoon</b> .....	10
Verkköjohtoliitännän valmistelu .....	11
Laitteen kiinnittäminen .....	11
Kattosovittimen asettaminen paikoilleen .....	11
Ilmanohjaimen kiinnittäminen .....	12
Suodattimien asettaminen paikoilleen .....	12
Sähköliitäntä 230 V .....	12
Toiminnan tarkastus / kaukosäätimen pidike .....	12

## Käytetyt symbolit



Laitteen saa asentaa ja korjata vain alan ammattilainen.



Symboli kiinnittää huomiota mahdolliseen vaaraan.



Ohje tiedoilla ja vihjeillä.

## Turvallisuusohjeita



Korjauksia saa tehdä vain ammattitaitoinen henkilö!

Kuljetusvaurioiden välttämiseksi laitteen saa lähettää vain Truma-huoltopalvelun luvalla.

Ennen kotolon avaamista on jännite kytkettävä kokonaan pois päältä.

Laitteen sulakkeet ja liitännät johdot saa vaihtaa vain sähköalan ammattihenkilö.

Laitteen sulake 230 V, T 6,3 A H (hidas) sijaitsee laitteen elektronisessa ohjausyksikössä ja sen tilalle saa vaihtaa vain rakenteeltaan samanlaisen sulakkeen.

Takuun ja valmistajan vastuun raukeamiseen johtavat erityisesti seuraavat seikat:

- laitteeseen tehdyt muutokset (lisävarusteet mukaan lukien),
- muiden kuin alkuperäisten Truma-tuotteiden käyttö vara- ja lisäosina,
- asennus- ja käyttöohjeiden noudattamatta jättäminen.

Lisäksi seurauksena on laitteen käyttöoikeuden päättyminen, joissakin maissa myös ajoneuvon käyttöoikeuden päättymisen.

Jäähdytysprosessissa käytetään R 407C -kylmäainetta. Laitteiston saa avata vain **tehtaalla**.

Ulkoyksikön ja ilmanohjaimen ilmanottoja / ilmanpoistoja ei missään tapauksessa saa peittää. Varmista tämä, sillä muussa tapauksessa emme voi taata laitteen moitteetonta toimintaa.

Kompressorin vaurioitumisen välttämiseksi ajoneuvoa ei saa laitteen ollessa käynnissä (esimerkiksi generaattorin tai jännitteenmuuntimen avulla) ajaa ylä- tai alamaässä, jonka kallistuma on yli 8 %.

Vältä pitkäaikaista jäähdytyskäyttöä kaltevassa asennossa, muussa tapauksessa lauhdevesi ei pääse valumaan pois ja voi jopa kulkeutua ajoneuvoon.

Moitteettoman toiminnan takaamiseksi ja vaurioiden estämiseksi jännitelähteenä saa käyttää vain lähteitä, joiden sinikäyrä on puhdas (esim. jännitemuunnin, generaattori) ja joissa ei ole jännitehuippuja.

Ajoneuvoa puhdistettaessa on varmistettava, että vettä ei pääse laitteeseen esim. korkeapainepuhdistimella suihkutettaessa (älä esim. suihkuta suoraan laitteen aukkoihin).

Kuuma- ja höyröyrysureita **ei** saa käyttää.

Lauhdeveden poistoaukkojen on oltava aina avoimina käytön aikana.

## Ilmastointijärjestelmiä koskevia käyttöohjeita

Ilmastointijärjestelmän suunniteltu virranotto on enintään 4,2 A. Tarkista ennen käyttöönottoa, riittääkö leirintäalueen maadoitus (väh. 6 A).

Pysäköi ajoneuvo mahdollisimman varjoisaan paikkaan.

Verhot pienentävät lämmönsäteilyä.

Puhdista katto säännöllisesti (liikaiset katot lämpenevät voimakkaammin).

Tuuleta ajoneuvo perusteellisesti ennen laitteen käyttöä, jotta sisälle kerääntynyt lämmin ilma poistuu.

Jotta huoneilma pysyisi mahdollisimman terveellisenä, ei ole suositeltavaa valita liian suurta eroa sisä- ja ulkolämpötilojen välille. Käytön aikana kierrätysilma puhdistetaan ja kuivataan. Kun hiostavankostea ilma kuivataan, huoneilma pysyy miellyttävänä myös pienillä lämpötilaeroilla.

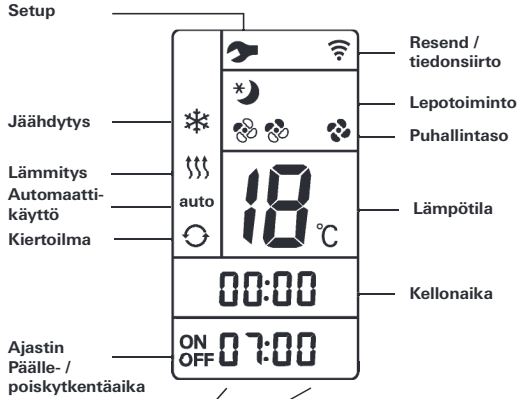
Pidä jäähdytyksen aikana kaikki ovet ja ikkunat suljettuina, jotta ilmanohjaimen ei muodostu lauhdevettä.

Nopeampaa jäähdytystä tai lämmitystä varten

- puhallintaso – korkea
- ilman jakaminen keulaan / perään – keskitaso
- ilman jakaminen lattiaan / kattoon – katto

## Kaukosäädin

**i** Näytössä näkyvät symbolit riippuvat asetuksista.



### MODE-painike

Käyttötilan valintanäppäin  
 – jäähdytys  
 – lämmitys  
 – automatiikka  
 – kiertoilma

### Puhallintason valintapainike

– alhainen  
 – keskitaso (ei lämmitinkäytössä)  
 – korkea

### Kellonajan valintapainike

### Lepotoiminto

(vain jäähdytyskäytössä)  
 Puhallimet pyörivät alhaisella kierrosluvulla ja siksi erityisen hiljaisesti.

### Tunnelmavalistus

Kun haluat himmentää valaistusta, paina näppäintä ja pidä se alhaalla. Kun haluat kytkeä valaistuksen päälle tai pois päältä, paina näppäintä uudelleen.

### Ajastimen valintapainikkeet

Päälle- / poiskyttäaika on ohjelmoitavissa jopa 24 tuntia eteenpäin.

### Virtapainike

**Lämpötilan valintapainikkeet 16**  
 16 – 31 °C  
 1 °C portain

### Ajan asetuspainikkeet

Kellonajan ja ajastimen asettaminen.

### Resend

Tiedonsiirto tapahtuu uudestaan

### Reset

Kaukosäätimen tehdasasetusten palauttaminen

### Setup-painike

Kaukosäätimen ja infrapunavastaanottimen viritys

## Käyttöönotto

Varmista ennen käynnistämistä, että leirintäalueen virransyötön sulake riittää (230 V).



Jotta vapaa-ajan ajoneuvon virransyöttökaapeli (vähimmäispölkkipinta-ala 3 x 2,5 mm<sup>2</sup>) ei ylikuumene, kaapelikela on kierrettävä täysin auki.

Yksittäisten kytkentäkomentojen suorittamista varten on kaukosäädin aina suunnattava infrapunavastaanottimeen päin.

Ennen ensimmäistä käynnistyskertaa kaukosäädin on viritettävä toimimaan infrapunavastaanottimen kanssa.

- aseta paristot (ota napaisuus huomioon)
- setup-symboli vilkkuu (jos symboli ei vilku, palauta asetukset)
- suuntaa kaukosäädin infrapunavastaanottimeen
- pidä setup-painiketta painettuna
- kun infrapunavastaanottimen punainen LED vilkkuu, päästä setup-painike irti.

Kaukosäädin on viritetty toimimaan infrapunavastaanottimen kanssa, setup-symboli sammuu ja ilmastointijärjestelmä käynnistyy kiertoilmakäyttöön, puhallintaso alhainen, ei ajastinta.

## Käynnisty

Ilmastointijärjestelmä käynnistetään painamalla kaukosäätimen **virtapainiketta**. Viimeiseksi valitut asetukset valitaan.



Käynnistämisen jälkeen kiertoilmapuhallin on käynnissä. Kompressori kytkeytyy päälle viimeistään 3 minuutin kuluessa, sininen (jäähdytys) / keltainen (lämmitys) LED vilkkuu.

## Lämpötila

Tarvittaessa sisälämpötilaa voi muuttaa **lämpötilan valintapainikkeilla + ja -**.

## MODE-painike

Valitse haluttu käyttötila painamalla **MODE**-painiketta kerran tai useampaan kertaan.

- Jäähdytys
- Lämmitys
- Automatiikka (jäähdytys- tai lämmitinkäyttö riippuen asetetusta huonelämpötilasta)
- Kiertoilma

Kun laite on **jäähdytyskäytössä** saavuttanut kaukosäätimellä asetetun sisälämpötilan, kompressori kytkeytyy pois päältä ja infrapunavastaanottimen sininen LED-valo sammuu. Kiertoilmapuhallin pysyy päällä ja tuuletus jatkuu. Jos sisälämpötila ylittää asetetun arvon, laite kytkeytyy automaattisesti takaisin jäähdytyskäyttöön.



Jäähdytyksen aikana ilmaa kuivatetaan. Jos jäähdytyksen aikaessa ajoneuvon sisäinen ilmankosteus on erittäin korkea, kosteusta saattaa muodostua ilmanohjaimen alapuolelle. Pidä sen vuoksi ovet ja ikkunat suljettuina ja valitse korkein puhallintaso.

Kun laite on **lämmitinkäytössä** saavuttanut kaukosäätimellä asetetun sisälämpötilan, kompressori kytkeytyy pois päältä ja infrapunavastaanottimen keltainen LED-valo sammuu. Kiertoilmapuhallin pysyy päällä ja tuuletus jatkuu. Jos sisälämpötila alittaa asetetun arvon, laite kytkeytyy automaattisesti takaisin lämmitinkäyttöön.



Lämmitys ulkolämpötilan ollessa alle 4 °C ei ole mahdollista, sillä lämmitysteho laskee huomattavasti. Kun lämpötila on 4 °C – 7 °C, laite siirtyy lyhyeksi aikaa sulatuskäyttöön. Yli 7 °C:n lämpötilassa lämmitinkäyttö toimii ilman rajoituksia.

**Automaattikäytössä** jäähdytys- tai lämmitinkäyttö sekä puhallintaso valitaan automaattisesti sisälämpötilasta riippuen.

**Kiertoilmakäytössä** sisäilmaa kierrätetään ja puhdistetaan suodattimen läpi. Yhtään LED-valoa ei pala infrapunavastaanottamisessa.

## Puhallin

Valitse haluttu puhallintaso painamalla **puhallintason** valintapainiketta kerran tai useampaan kertaan.

**Puhallintaso** (automaattikäytössä ei toimintoa):

- alhainen
- keskitaso (ei lämmitinkäytössä)
- korkea

## Lepotoiminto

**Lepotoiminnon** (vain jäähdytyskäytössä) ollessa päällä sisään- ja ulkopuhaltimet pyörivät alhaisella kierrosluvulla ja siksi erityisen hiljaisesti.

## Laitteen kytkeminen pois toiminnasta

Laitteen kytkemiseksi pois päältä paina kaukosäätimen **virtapainiketta**. Kaukosäädin ja laite sammutetaan. Valo voidaan edelleen kytkeä päälle **tunnelmavalistus**-painikkeella.



Jos ilmastointijärjestelmä käynnistetään uudelleen, sininen/keltainen LED vilkkuu. Kiertoilmatuuletin käy, kompressori kytkeytyy päälle viimeistään noin 3 minuutin kuluessa.

## Kellonaika

**Paina kellonajan valintapainiketta** ja säädä oikea kellonaika ajan asetuspainikkeilla.

Kellonaika näkyy aina näytössä (poikkeuksena Timer ON / OFF).

Paristojen vaihdon tai kellonajan nollauksen jälkeen kellonaika on asetettava uudelleen.

## Timer ON / OFF

Ilmastointijärjestelmän kiinteän ajastimen avulla ilmastointijärjestelmä voidaan ohjelmoida kytkeytymään automaattisesti päälle / pois päältä vähintään 15 minuutin ja enintään 24 tunnin kuluessa.

Ohjelmointia varten kytke laite päälle kaukosäätimellä.

Valitse haluttu käyttötila ja sisälämpötila.

Valitse sen jälkeen **ajastimen valintapainikkeilla** joko TIMER ON tai TIMER OFF. Valitse **ajan asetuspainikkeilla** haluttu päälle- / poiskytkeytymisaika (15 minuuttia – 24 tuntia) ja **vahvista** painikkeella TIMER ON tai TIMER OFF.

Ajastintoiminto poistetaan käytöstä painamalla vastaavaa ajastinpainiketta uudelleen.

## Tunnelmavalistus

Ilmanohjaimen valo on mahdollista kytkeä **tunnelmavalistus**-painikkeella päälle / pois päältä ilmastointijärjestelmän käyttötilasta riippumatta. Pitämällä **tunnelmavalistus**-painiketta painettuna valaistus himmennetään. Kun laite käynnistetään uudelleen, viimeksi valittuna ollut asetetus otetaan käyttöön.

## Reset

Kun tätä painetaan (esimerkiksi kuulakärkikynällä), kaukosäätimen asetukset palautetaan tehdasasetuksiin. Setup-symboli vilkkuu. Kaukosäätimen asetuksiksi asetetaan kiertoilma, puhallintaso alhainen, ei ajastinta.

## Resend

Viimeksi käytetyt asetukset lähetetään uudelleen.

## Setup

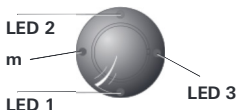
Kaukosäätimen viritys käytettävän ilmastointijärjestelmän kanssa. Asetuksiksi asetetaan kiertoilma, puhallintaso alhainen, ei ajastinta.

## Infrapunavastaanotin ja manuaalinen virtakytkin

Infrapunavastaanottimessa on lisäpainike (m), jolla laite voidaan ilman kaukosäädintä kytkeä päälle ja pois päältä (esimerkiksi kuulakärkikynällä).

Tehdasasetus (automaattikäyttö, 22 °C) voidaan palauttaa kytkemällä laite päälle tästä painikkeesta.

## Infrapunavastaanotin / tilanosoitimet



Kuva 2

LED 1 sininen – palaa – (jäähdytyskäyttö)  
LED 1 sininen – vilkkuu – (kompressorin käynnistys jäähdytyskäyttö)

LED 2 keltainen – palaa – (lämmittinkäyttö)  
LED 2 keltainen – vilkkuu – (kompressorin käynnistys lämmittinkäyttö)

LED 3 punainen – vilkkuu – (tietoja siirretään)  
LED 3 punainen – palaa – (häiriö)

## Punainen LED-valo palaa

Laitteessa on häiriö. Kytke laite pois päältä, odota hetki ja kytke laite sitten takaisin päälle. Jos punainen LED-valo palaa, käänny Truma-huoltopalvelun puoleen.

## Ilman jakaminen

### Oikea / vasen puoli

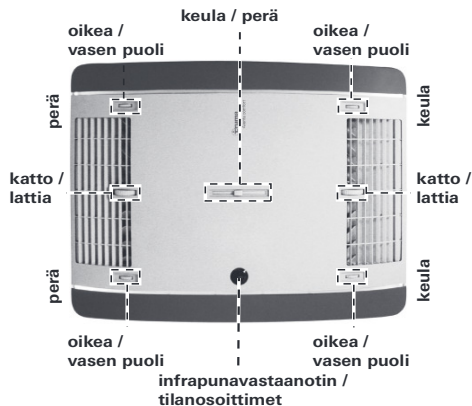
Edessä ja takana on kummallakin puolella kaksi yksittäin säädettävää ilmanpoistoa.

### Keula / perä

Ilmavirran ohjaaminen ajoneuvon etu- ja takaosaan.

### Katto / lattia

Ilmavirran ohjaaminen kohti kattoa / lattiaa.

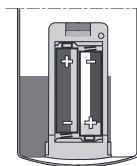


Kuva 3

## Infrapunakaukosäätimen paristojen vaihto

Käytä vain vuotamattomia Micro-paristoja, tyyppi LR 3, AM4, AAA, MN 2400 (1,5 V).

Paristolokero sijaitsee kaukosäätimen takapuolella.



Kun asetat paristoja sisään, ota huomioon plus- / miinusnavat!

**!** Tyhjät, loppuun kuluneet paristot voivat vuotaa ja rikkoa kaukosäätimen! Irrota paristot kaukosäätimestä, mikäli se on pitemmän aikaa käyttämättömänä.

Kuva 4

## Takuu ei kata vuotavista paristoista aiheutuvia vikoja.

Ennen kaukosäätimen romuttamista on paristot otettava pois ja toimitettava asianmukaiseen jätteenkeräyspisteeseen.

**i** Paristojen poistaminen ei merkitse sitä, että kaukosäädin ja ilmastointijärjestelmä olisi viritettävä uudelleen.

## Huolto

Suodattimen vaihtoväli riippuu siitä, kuinka paljon suodatinta on käytetty. Suosittelemme kuitenkin, että se vaihdetaan vähintään 12 kuukauden välein. Älä milloinkaan käytä ilmastointijärjestelmää ilman suodatinta. Se saattaa johtaa tehon häviöön. Varmista aina, että katon ilmanotoissa / -poistoissa ja lauhdeveden poistoaukoissa ei ole esteitä, esim. kuivia lehtiä. Käytä ilmastointijärjestelmän puhdistamiseen pehmeää kostutettua liinaa.

## Jätehuolto

Laite tulee hävittää käyttäjän maassa voimassaolevien hallinnollisten määräysten mukaisesti. Kansallisia määräyksiä ja lakeja (Saksassa esimerkiksi käytettyjä ajoneuvoja koskeva määräys) tulee noudattaa.

Muissa maissa tulee noudattaa asianomaisia voimassaolevia määräyksiä.

## Lisävarusteet

Suodatinserja, 2 kpl (tuotenro 40091-16800).



Kuva 5

## Vianetsintä

Häiriö	Syy / toimenpide
Laite ei kylmene	<ul style="list-style-type: none"><li>– Sulatus käynnissä</li><li>– Kaukosäätimessä asetettu lämpötila on saavutettu tai liian korkea</li></ul>
Laite ei lämpene	<ul style="list-style-type: none"><li>– Sulatus käynnissä (ulkolämpötila 4 °C – 7 °C)</li><li>– Ulkolämpötila alle 4 °C</li></ul>
Laite ei kylmene / lämpene riittävästi tai ei ollenkaan	<ul style="list-style-type: none"><li>– Suodatin likainen, vaihda suodatin.</li><li>– Tuuletuskanavat likaiset / tukossa</li></ul>
Kosteutta ilmanohjaimen alapuolella	<ul style="list-style-type: none"><li>– Sulje ikkunat ja ovet ja valitse korkea puhallintaso</li></ul>
Vettä tippuu ilmanohjaimesta	<ul style="list-style-type: none"><li>– Ulkoyksikön lauhdeveden poisto tukossa</li><li>– Laite ei ole tiiviisti kiinni katossa (esim. tiiviste viallinen)</li><li>– Laite liian vinossa</li></ul>
Kaukosäädin ei toimi	<ul style="list-style-type: none"><li>– Tarkista kaukosäätimen paristot ja vaihda tarvittaessa</li></ul>
Laite ei reagoi kaukosäätimen käskyihin	<ul style="list-style-type: none"><li>– Tarkista, onko kaukosäätimen ja infrapunavastaanottimen välissä esteitä</li><li>– Onko kaukosäädin viritetty toimimaan infrapunavastaanottimen kanssa? / Viritä kaukosäädin toimimaan infrapunavastaanottimen kanssa.</li></ul>

Ellei häiriötä voida korjata näillä toimenpiteillä, ota yhteys Truma-huoltoon.

## Tekniset tiedot

EN 14511 tai Truma-tarkastusehtojen mukaisesti

### Jännitelähde

230 V – 240 V ~, 50 Hz

### Virrankulutus

Jäähdytys: 4,2 A

Lämmitys: 3,7 A

### Käynnistysvirta

28 A (150 ms)

### Jäähdytysteho

2,4 kW

### Lämmitysteho

1,7 kW (lämpöpumppu)

### Ilmankulutus

maks. 400 m<sup>3</sup>/h

### Käytön rajoitukset

+4 °C – 40 °C

### Maks. kallistuma käytössä

8 %

### Paino

33 kg ilman asennusmateriaalia

### Mitat (L x K x S)

Ulkona: 660 x 248 x 1008 mm

Sisällä: 523 x 46 x 670 mm

### Kylmäaine

R 407C

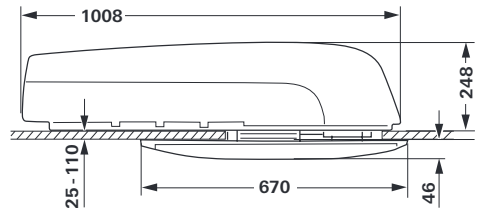
### Kylmäaineen sisältö

Katso laitteen tyyppikilpi

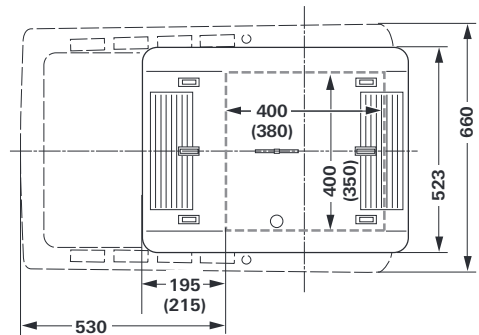


Oikeus teknisiin muutoksiin pidätetään!

## Mitat asennusta varten (yksikkö mm)



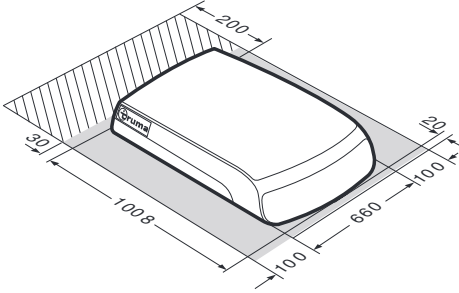
Kuva 6



Kuva 7

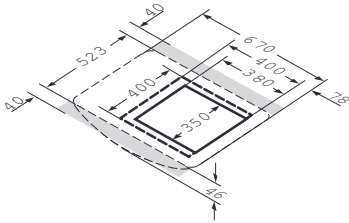
## Ilmastointijärjestelmää ympäröivä vapaa tila

**Ulkoyksikön** ympärillä on oltava vapaata tilaa edessä 20 mm ja sivuilla 100 mm. Takana vapaata tilaa on oltava vähintään 30 mm. Truma suosittelee 200 mm:n vapaata tilaa, jotta käytetty ilma voi poistua vapaasti ulos.



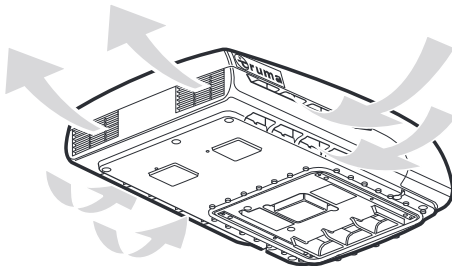
Kuva 8

**Ilmanohjaimen** ympärillä on oltava riittävästi vapaata tilaa ilman esteetöntä poistumista varten. Sivuetäisyyden on oltava vähintään 40 mm. Luukkujen ja ovien kääntöalue on otettava huomioon.



Kuva 9

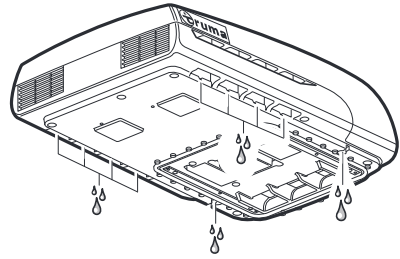
## Ilmanotot / ilmanpoistot



Kuva 10

## Lauhvededen poistoaukot

Lauhvesi johdetaan pois ajoneuvon katon kautta.



Kuva 11

Oikeus teknisiin muutoksiin pidätetään!

## Vaativuuden mukaisuusvakuutus

### 1. Valmistajan tiedot

Nimi: Truma Gerätetechnik GmbH & Co. KG  
Osoite: Wernher-von-Braun-Str. 12, D-85640 Putzbrunn

### 2. Laitteen tiedot

Tyyppi / kokoonpano:

Ilmastointijärjestelmä **Aventa comfort**

### 3. Täyttää seuraavien EY-direktiivien vaatimukset

- 3.1 Sähkömagneettinen yhteensopivuus 2004/108/EY
- 3.2 Pienjännitedirektiivi 2006/95/EY
- 3.3 Radiohäiriöt ajoneuvoissa 72/245/ETY (sekä siihen tehdyt täydennykset), ECE-sääntö R10 versio 3
- 3.4 Romuajoneuvodirektiivi 2000/53/EY

ja on varustettu tyyppihyväksyntänumerolla E24 10R-030696 sekä CE-merkillä.

### 4. Vaativuuden mukaisuusvakuutuksen perusteet

EN55014-1; EN61000-3-2; EN61000-3-3; EN62233;  
EN55014-2; IEC / EN60335-1; IEC / EN60335-2-40;  
2009/19/EG; DIN EN378-2;

### 5. Tietoja allekirjoittaneesta

Allekirjoitus: pp. Axel Schulz  
Johtaja, tuotantokeskus

Putzbrunn, 21.10.2013



# Truma – valmistajan takuuilmoitus

## 1. Takuukorvauksen myöntäminen

Valmistaja myöntää takuun laitteessa ilmeneville puutteille ja vioille, jotka ovat seurausta materiaali- tai valmistusvirheestä. Tämän lisäksi pätevät lakimääräiset oikeudet takuukorvausvaatimuksen esittämiseen myyjälle.

Takuu ei kata seuraavia vikoja ja puutteita:

- kuluvia osia ja luonnollista kulumista
- seurauksena muiden kuin Truman alkuperäisosien käytöstä laitteissa
- kaasunpaineen säätölaitteissa vauriot, jotka johtuvat kaasussa olevista ylimääräisistä aineista (esim. öljyt, huuhteluaineet)
- seurauksena Truman asennus- ja käyttöohjeiden huomiotta jättämisestä
- jos laitetta on käsitelty epäasianmukaisella tavalla
- jos laite on pakattu kuljetusta varten epäasianmukaisella tavalla.

## 2. Takuun laajuus

Takuu kattaa viat ja puutteet kohdan 1 mukaisesti, jotka ilmenevät laitteessa 24 kuukauden sisällä ostosopimuksen tekemisestä myyjän ja loppukuluttajan välillä. Valmistaja korjaa kyseiset viat ja puutteet, valintansa mukaan joko korjaamalla vian tai toimittamalla vastikkeen viallisen osan tilalle. Valmistajan takuukorvaussuorituksen seurauksena korjattujen tai vaihdettujen osien takuu-aika ei käynnisty uudelleen, vaan alkuperäinen takuu-aika jatkuu. Takuu ei kata muita vaatimuksia, erityisesti ostajan tai kolmannen osapuolen esittämiä vahingonkorvausvaatimuksia. Tuotevastuulain (Produkthaftungsgesetz) sisältämät määräykset pysyvät koskemattomina.

Valmistaja vastaa kuluista, jotka aiheutuvat Truman huoltopalvelun suorittamista töistä takuun kattaman vian tai puutteen korjaamiseksi – tämä koskee erityisesti kuljetus-, matka-, työ- ja materiaalikuluja, mikäli asiakaspalvelu suorittaa nämä työt Saksassa. Takuu ei kata asiakaspalvelun suorittamia töitä muissa maissa.

Ylimääräisiä kuluja, jotka aiheutuvat vaikeutuneista laitteen purku- ja asennustöistä (esimerkiksi huonekalujen tai korrin osien purkaminen), ei voida hyväksyä takuukorvauksen katettaviksi.

## 3. Takuukorvausvaatimuksen esittäminen

Valmistajan osoite:  
Truma Geräte-technik GmbH & Co. KG  
Wernher-von-Braun-Straße 12  
85640 Putzbrunn, Saksa

Häiriötapaüksissa ota yhteyttä Truma-huoltopalveluun tai johonkin valtuutetuista huoltokumppaneistamme (katso Truman huoltovihkonen tai käy osoitteessa [www.truma.com](http://www.truma.com)). Kuvailu ongelmasi yksityiskohtaisesti ja ilmoita laitteen sarjanumero sekä ostopäivä.

Jotta valmistaja voi määrittää, kuuluuko ongelma takuun piiriin, loppukäyttäjän on tuotava tai lähetettävä laite omalla vastuulla valmistajalle / huoltokumppanille. Jos lämmönvaihdin on vaurioitunut, on käytetty kaasunpaineensäädin myös lähetettävä.

Ilmastointijärjestelmien yhteydessä:  
Kuljetusvaurioiden välttämiseksi laitteen saa lähettää vain Saksan Truma-huoltopalvelun tai valtuutetun huoltokumppanin luvalla. Muussa tapauksessa lähettäjä vastaa mahdollisista kuljetusvaurioista.

Lähetettäessä tehtäseen laite on toimitettava rahtina. Jos kyseessä on takuukorvaus, tehdas vastaa lähetyksestä ja palautuksesta aiheutuvista kuluista. Ellei kysymyksessä ole takuukorvaus, valmistaja ilmoittaa asiasta asiakkaalle ja antaa tiedoksi, kuinka paljon korjaus tulee maksamaan. Tässä tapauksessa asiakas vastaa myös lähetyksuluista.

# Asennusohje



Kuva 12

**Laitteen saa asentaa ja korjata vain alan ammattilainen.**  
Lue asennusohje huolellisesti läpi ennen töiden aloittamista ja noudata sitä!

## Toimituksen sisältö

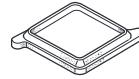
### Ulkoyksikkö:

- 1 Aventa comfört
- 2 kiinnityskulmaa
- 4 kierrelukitteella pinnoitettua M6 x 70 -ruuvia
- 6 kierrelukitteella pinnoitettua M6 x 12 -ruuvia
- 1 peruskahya
- 2 kattosovitinta (kukin 10 mm)
- 1 kaukosäädin ja pidike
- 2 pidikeruuvia 2,9 x 16
- 2 AAA-paristoa
- 1 käyttö- ja asennusohje
- 1 asennussapluuna
- 3 Wago-liitäntä

**Ilmanohjain** (tilataan erikseen):  
– 1 täysin asennettu ilmanohjain

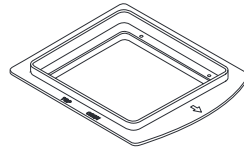
## Asennustarvikkeet (lisävaruste)

Kattosovitin 10 mm, 1 kpl (tuoteno 40091-16900).



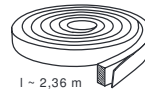
Kuva 13

Tiivistyskehys (tuoteno 40091-19500) suositellaan 400 x 400 mm:n kokoisten aukkojen optimaaliseen tiivistämiseen ajoneuvoon tehtävissä jälkiasennuksissa



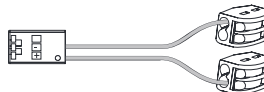
Kuva 14

Tiivistysnauha kerma (tuoteno 40091-31200) harmaa (tuoteno 40091-31300) jopa 5 mm:n raon tiivistämiseen ilmanohjaimen ja katon välillä.



Kuva 15

12 V:n sovitin ilmanohjaimen valoa varten,  
1 kpl (tuoteno 40091-33000).




Kuva 16

## Käyttötarkoitus

Tämä laite on tarkoitettu asennettavaksi asuntoautoihin ja -vaunuihin sekä yksityiseen käyttöön. Muut käyttötavat ovat sallittuja vain Truman luvalla.

## Sijaintipaikan valinta

 Kattoilmastointijärjestelmän asennuksen jälkeen lähellä mahdollisesti olevan poistohormin on kohottava vähintään 10 cm ilmastointijärjestelmän yläpuolelle. Tarvittaessa poistohormia on pidennettävä (huomioi lämmitinvalmistajan ohjeet).

Ajoneuvon katon (katon paksuus 25 – 110 mm) on oltava tasainen ja sileä.

Asennusmahdollisuuksia on 3:

- Uusi aukko (350 x 380 mm).
- Olemassa olevan kattoluukun aukko (400 x 400 mm) **ilman** tiivistyskehystä (lisätarvike).
- Olemassa olevan kattoluukun aukko (400 x 400 mm) tiivistyskehysten (lisätarvike) **kanssa**. Asennusohjeet toimitetaan tiivistyskehysten mukana.

### Seuraavat kohdat on aina otettava huomioon:

- Laitteen asennuspaikan tulisi olla mahdollisimman lähellä ajoneuvon keskipistettä.
- Varmista, että mikään ei estä asennusta.
- Katon sisä- ja ulkopinnan välillä voi olla sähköjohtoja. Kytke kaikki jännitelähteet täydellisesti pois päältä ennen töiden aloittamista.
- Kattokuormaa ei saa ylittää (katso ajoneuvovalmistajan tiedot).
- Varmista, että sisäpuolen asennuskohdassa ei ole esteitä.
- Kattoon tehtävän aukon ympärille katon ylä- ja alapinnan väliin on rakennettava puinen vahvistuskehys (min. 25 mm). Mahdolliset eristeet on poistettava.

## Asennus 400 x 400 -aukkoon

Optimaalista tiivistystä varten suosittelemme käyttämään lisävarusteena saatavaa tiivistyskehystä (tuotenro 40091-19000).

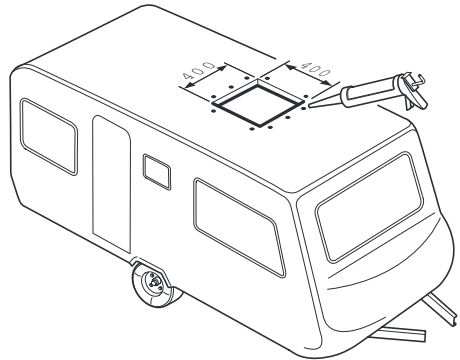
Tiivistyskehysten asentaminen on kuvattu tiivistyskehysten mukana toimitettavassa asennusohjeessa.

Laitteen asennus ajoneuvoihin, joissa **on** kattoluukku: aukon on oltava 400 x 400 mm.

Irrota olemassa oleva kattoluukku (tarvittaessa suurenda aukkoa).

Poista tiivistejäät ja epätasaisuudet.

Täytä ruuvireiät koritiivisteillä.



Kuva 17

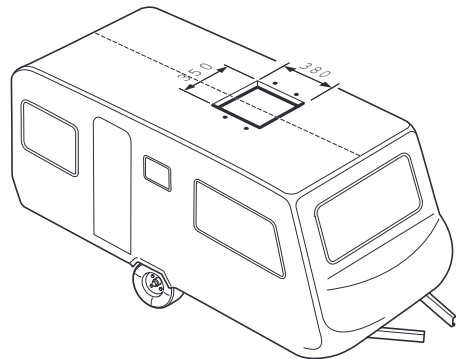
Myöhemmät asennusvaiheet on kuvattu kohdasta "Verkköjohtoliitännän valmistelu" alkaen.

## Asennus uuteen aukkoon

Ajoneuvoille ilman olemassa olevaa aukkoa: aukon koon on oltava 350 x 380 mm.

Aseta sapluna asennuskohtaan ajoneuvossa, merkitse aukko (350 x 380 mm) ja leikkaa.

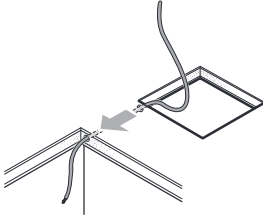
Merkitse 4 reikää (10 mm) kiinnityskulmien kiinnitystä varten ja poraa katon läpi.



Kuva 18

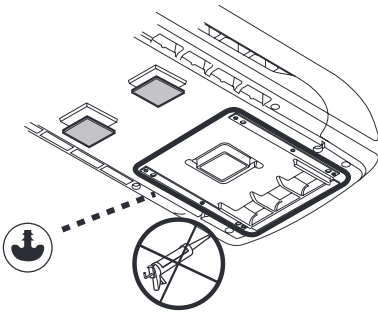
## Verkkojohtoliitännän valmistelu

Huolehdi johtojen läpiviennistä liitäntäkohtaan esim. välikaton sisällä.



Kuva 19

Vie laite vaakasuorassa asennossa katolle ja aseta se aukkoon. Nuoli osoittaa ajosuuntaan.



Kuva 20

**i** Älä levitä ylimääräisiä tiivistysaineita ilmastointijärjestelmän ja katon väliin.

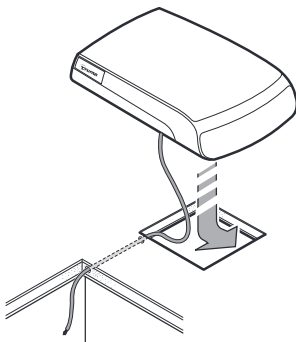
**i** Jos laite on käännetty ympäri tai ollut muussa kuin vaakasuorassa asennossa, on odotettava 2 tuntia ennen laitteen käynnistämistä.

Työnnä laitetta eteenpäin aukossa vasteeseen asti.

Irrota laitteen suojakalvo.

Vie verkkojohto liitäntäkohtaan (pidennä johtoa tarvittaessa mukana toimitetuilla Wago-liittimillä).

**i** Jos ilmanohjaimen valo on määrä käyttää vaihtoehtoisesti myös 12 V:n jännitteellä, lisävarusteena saatava 12 V:n sovitin on liitettävä tässä vaiheessa. Asennusohjeet toimitetaan 12 V:n sovittimen mukana.



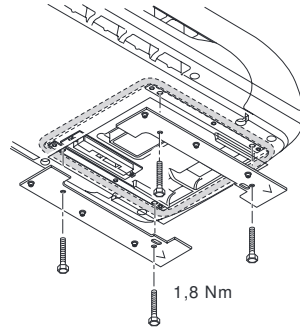
Kuva 21

## Laitteen kiinnittäminen

Ruuvaa molemmat kiinnityskulmat (nuoli osoittaa ajosuunnan) laitteeseen 4 mukana toimitetulla M6 x 70 -ruuvilla (kierrelukitteella pinnoitettu).

**Väjäntömomentti 1,8 Nm**

Jos katon paksuus on yli 50 mm, on käytettävä M6-ruuveja (pituus = katon paksuus + 30 mm), joiden vetolujuus on 8,8. Ruuvien on oltava pinnoitettu matalan lujuuden kierrelukitteella (esim. Loctite).

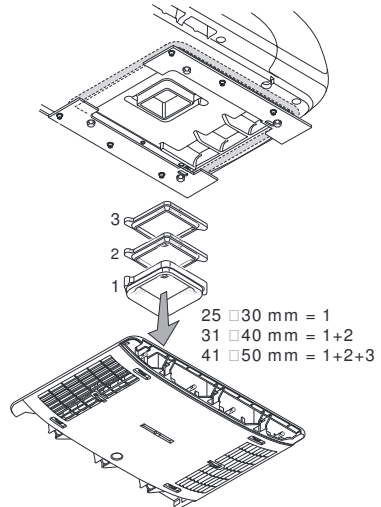


Kuva 22

**i** Jos ruuveja käytetään uudelleen (esim. asennuksen purkamisen jälkeen), pinnoita ruuvit uudelleen matalan lujuuden kierrelukitteella (esim. Loctite) tai käytä lisävarusteena saatavia ruuveja.

## Kattosovittimen asettaminen paikoilleen

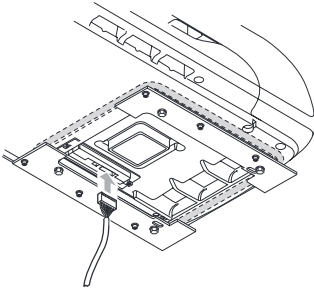
Työnnä peruskehys (1) ja katon paksuudesta riippuva määrä kattosovittimia (2 tai 2+3, mukana toimituksessa) ilmanohjaimen vasteeseen saakka, kun katon paksuus on 25 – 50 mm. Suuremmilla katon paksuuksilla käytä ylimääräisiä 10 mm:n kattosovittimia (katso lisävarusteet). Katon maksimipaksuus 110 mm.



Kuva 23

## Ilmanohjaimen kiinnittäminen

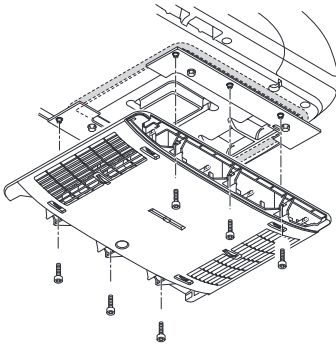
Yhdistä johto ilmanohjaimesta elektroniikkarasiaan.



Kuva 24

Ruuvaa ilmanohjain (nuoli osoittaa ajosuunnan) kuudella M6 x 12 mm -ruuvilla kiinnityskulmiin.

**i** Ilmanohjaimen ja katon välisen raon tasaamiseen voi käyttää lisävarusteena saatavaa tiivistysnauhaa.

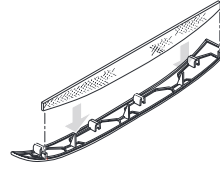


Kuva 25

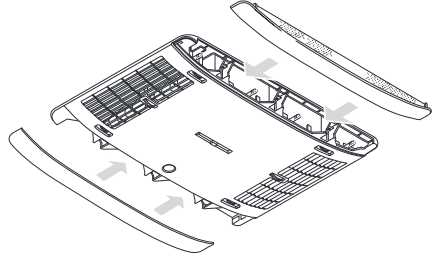
**i** Jos ruuveja käytetään uudelleen (esim. asennuksen purkamisen jälkeen), pinnoita ruuvit uudelleen matalan lujuuden kierrelukitteella (esim. Loctite) tai käytä lisävarusteena saatavia ruuveja.

## Suodattimien asettaminen paikoilleen

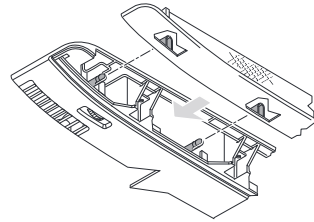
Aseta suodattimet paneelieihin ja kiinnitä ne ilmanohjaimeen.



Kuva 26



Kuva 27



Kuva 28

## Sähköliitäntä 230 V

**!** 230 V -sähköliitännät saa tehdä vain ammattihenkilö (Saksassa esim. VDE 0100, osa 721, tai IEC 60364-7-721 mukaisesti). Tässä oppaassa olevia sähköliitäntäohjeita ei ole tarkoitettu maallikoille kehoituksena sähkötyöiden tekemiseen, vaan ne sisältävät hyödyllistä lisätietoa sähköalan ammattilaiselle!

Yhdistä liitäntäkohtaan viety verkkojohto.

Kaikki johdot on varmistettava pinteillä!

Huolto- ja korjaustöitä varten ajoneuvossa on oltava kaikki tarvittavat sähköverkosta irrottava erotuskytkin, jonka kosketinväli on vähintään 3,5 mm.

## Toiminnan tarkastus / kaukosäätimen pidike

Kiinnitä kaukosäätimen pidike haluamaasi paikkaan.

**Sen jälkeen on tarkistettava laitteen kaikki toiminnot käyttöohjeen mukaisesti.**

Asentajan on laitteen asennuksen jälkeen tarkistettava, että lauhdeveden poistoaukot ovat avoimia.

Käyttöohje on luovutettava ajoneuvon haltijalle.









Häiriötapauksissa ota yhteyttä Truma-huoltopalveluun tai johonkin valtuutetuista huoltokumppaneistamme (katso Truman huoltovihkonen tai käy osoitteessa [www.truma.com](http://www.truma.com)).

Laitetyyppi ja sarjanumero (merkitty tyyppikilpeen) on hyvä pitää esillä asian käsittelyn nopeuttamiseksi.

ATS Tuonti Oy  
Tiilipojanlenkki 4  
FI-01720 VANTAA

Puh. +358 (0)9 586 49 20  
Faksi +358 (0)9 586 49 18

Typenschild