

Aventa comfort

FIN Käyttöohje
Asennusohje

Säilytä autossa!

Sisällysluettelo

Käytetyt symbolit 2
Turvallisuusohjeet 2
Ilmastointilaitteen käyttövinkkejä 2


Käyttöohje

Kaukosäädin 3
 Käyttöönotto 4
 Laitteen kytkeminen toimintaan 4
 Käyttötila 4
 Puhallin 4
 Sleep-toiminto 4
 Kytkeminen pois toiminnasta 4
 Kellonaika 4
 Ajastin ON / OFF 4
 Ambiente-valaistus 4
 Reset 4
 Resend 4
 Infrapunavastaanotin ja manuaalinen On/Off 4
 Käyttötilan näyttö 5
 Punainen LED-valo palaa 5
 Ilmanohjain 5
 Infrapunakaukosäätimen pariston vaihto 5
Huolto 5
Jätehuolto 5
Lisätarvikkeet 6
Vianhaku 6
Tekniset tiedot 6
 Asennusmitat (Kaikki mitat mm) 6
 Ilmastointilaitteen ympärilleen vaatima vapaa tila 7
 Ilmanottoaukot / ilmanpoistoaukot 7
 Lauhdeveden poistoaukot 7
Vaatumustenmukaisuusvakuutus 7
Valmistajan takuuserivitys 8

Asennusohje


Toimitussisältö 8
 Käyttötarkoitus 8
Sijaintipaikan valinta 8
Asennus uuteen aukkoon 9
 Laitteen kiinnittäminen 9
 Kattopaksuuden sovittimen asentaminen 9
 Ilmanohjaimen kiinnittäminen 10
 Suodattimen asentaminen 10
 230 V sähköliitäntä 10
 Toiminnan tarkastus / Kaukosäätimen pidike 10
Asennus 400 x 400 mm aukkoon 11

Käytetyt symbolit

 Symboli varoittaa mahdollisesta vaarasta.

 Ohjeita, tietoa ja käyttövinkkejä.

Turvallisuusohjeet

 Korjaukset saa tehdä vain ammattitaitoinen henkilö!

Kuljetusvaurioiden välttämiseksi laitteen saa palauttaa Truma-huoltoon vain, kun palautuksesta on etukäteen sovittu.

Katkaise jännite kaikkinaisesti ennen kotelon avaamista.

Vain ammattitaitoinen henkilö saa vaihtaa laitteen sulakkeita ja liitäntäjohtoja.

Sulake 230 V, T 6,3 A H (hidas) on laitteen elektronisessa ohjausyksikössä. Sen saa vaihtaa vain samanlaiseen sulakkeeseen.

Takuu raukeaa eikä mitään korvausvaatimuksia voida esittää, jos:

- laitteeseen on tehty muutoksia (lisätarvikkeet mukaanlukien),
- varaosina ja lisätarvikkeina on käytetty muita kuin Truma-alkuperäisiä tai
- asennus- tai käyttöohjetta ei ole noudatettu.

Jäähdytyspiiri sisältää R 407C -kylmäainetta. Siksi jäähdytyspiiriin saa avata vain **tehtaalla**.

Ulkoyksikön ja ilmanohjaimen ilman otto- ja poistoaukkoja ei saa tukkia. Noudata tätä ohjetta, jotta laite voi toimia oikein.

Älä aja kompressorin vahingoittumisen estämiseksi laitteen ollessa toiminnassa (esim. generaattori tai jännitteen muunnin) yli 8 % nousuja tai laskuja.

Älä käytä jäähdytystä kovin pitkään auton ollessa kaltevassa asennossa. Lauhdevesi ei ehkä pääse ulos ja saattaa jopa valua sisälle autoon.

Käytä laitteen oikean toiminnan varmistamiseksi ja vahinkojen välttämiseksi virtalähteenä vain sellaista laitetta, jonka sinikäyrä on puhdas (esim. jännitteen muunnin, generaattori) ja ilman jännitepiikkejä.

Jos peset autoa esim. painepesurilla, varmistu, että ilmastointilaitteeseen ei pääse vettä (esim. älä suihkuta suoraan laitteen ilma-aukkoihin).

Lämminvesi- ja höyrypuhdistinta **ei** saa käyttää.

Lauhdeveden poistoaukot eivät saa koskaan käytön aikana olla tukossa.

Ilmastointilaitteen käyttövinkkejä

Ilmastointilaitte on suunniteltu 4,2 A sähkövirralle. Varmista ennen laitteen käyttöönottoa, että leirintäalueen sulake on riittävä (väh. 6 A).

Mikäli mahdollista, pysäköi auto varjoon.

Kaihtimien käyttö vähentää auton sisätilojen kuumenemista.

Pese auton katto säännöllisesti (likainen katto kuumenee enemmän).

Tuuleta ennen laitteen käynnistämistä pysäköinnin aikana sisälle pakkautunut kuuma ilma.

Älä säädä ulko- ja sisäilman lämpötilaeroa liian suureksi, jotta sisäilma pysyy terveellisenä. Laitteen ollessa toiminnassa kierrätysilma puhdistetaan ja kuivataan. Kuivaamalla hiostavankostea ilma saadaan sisäilma miellyttäväksi myös pienellä lämpötilaerolla.

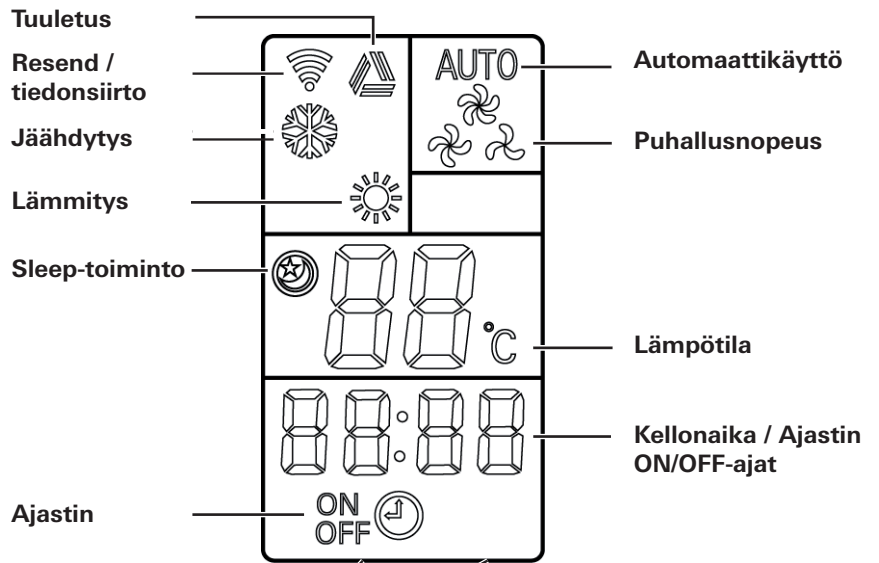
Pidä kaikki ovet ja ikkunat suljettuina jäähdytyksen aikana.

Nopea jäähdytys tai lämmitys:

- Puhallusnopeus korkeaksi,
- ilmanohjain eteen/taakse keskiasentoon,
- ilmanohjain lattia/katto asentoon katto.

Kaukosäädin

 Symbolit näkyvät näytössä valintojen mukaisesti.



Käyttötila

Käyttötilan valintanäppäin
 – Jäähdytys
 – Lämmitys
 – Automatiikka
 – Tuuletus

Puhallusnopeus

– hidas
 – keskialue (ei lämmityksessä)
 – nopea

Kellon näppäin

Sleep-toiminto

(vain jäähdytyskäytössä)
 Erittäin äänetön puhallus saadaan laskemalla molempien puhaltimien nopeutta

Ambiente-valaistus

Valaistus himmennetään näppäintä painamalla ja pitämällä se painettuna. Näppäimen uudelleen painaminen sytyttää tai sammuttaa valaistuksen.

Virtakatkaisin ON/OFF

Lämpötilanäppäimet

16 – 31 °C
 1 °C portain

Ajan asettaminen

Kellonajan ja ajastimen asettaminen

Resend

Tiedonsiirto tapahtuu uudestaan

Reset

Kaukosäätimen tehdasasetusten palauttaminen

Ajastimen näppäimet

Päälle- ja pois kytkennän ajastaminen jopa 24 tuntia myöhemmäksi

Käyttöönotto

Tarkista ennen laitteen käynnistämistä, että leirintäalueen sulake riittää (230 V).



Kelaa matkailuauton sähkökaapeli kokonaan auki, jotta kaapeli (vähimmäisläpimitta 3 x 2,5 mm²) ei ylikuumene.

Kohdista kaukosäädin infrapunavastaanottoon, kun säädät laitteen toimintaa.

Laitteen kytkeminen toimintaan

Kytke ilmastointilaitte päälle kaukosäätimen näppäimellä **On / Off**. Laite käynnistyy viimeksi valittuina olleiden säätöjen mukaisesti.



Käynnistymisen jälkeen kiertoilmapuhallin on toiminnassa. Kompressori käynnistyy 3 minuutin kuluessa. Sininen (jäähdytys) / keltainen (lämmitys) ledi vilkkuu.

Lämpötila

Säädä tarvittaessa lämpötilaa **Lämpötilan valinta -näppäimillä + ja -**.

Käyttötila

Valitse haluamasi käyttötila painamalla **MODE** -näppäintä yhden tai useamman kerran.

- Jäähdytys
- Lämmitys
- Automatiikka (jäähdytys- ja lämmitystoiminto riippuvat asetetusta lämpötilasta)
- Tuuletus

Kun kaukosäätimellä asetettu lämpötila on saavutettu **jäähdytyskäytössä**, kompressori pysähtyy ja vastaanottimen sininen ledi sammuu. Kiertoilmapuhallin on edelleen toiminnassa tuuletuksen vuoksi. Kun asetettu lämpötila ylittyy, laite siirtyy automaattisesti jäähdytystoiminnolle.

Kun kaukosäätimellä asetettu lämpötila on saavutettu **lämmityskäytössä**, kompressori pysähtyy ja vastaanottimen keltainen ledi sammuu. Kiertoilmapuhallin on edelleen toiminnassa tuuletuksen vuoksi. Kun asetettu lämpötila alittuu, laite siirtyy automaattisesti lämmitystoiminnolle.



Lämmityskäyttö ei ole mahdollista ulkolämpötilan ollessa alle 4 °C, koska lämmitysteho alenee merkittävästi. Lämpötilan ollessa 4 °C – 7 °C laite kytkeytyy vähäksi aikaa huurteenpoisto-ohjelmalle. Lämpötilan ollessa yli 7 °C lämmityskäyttö on mahdollinen rajoituksetta.

Automatiikkakäytössä tapahtuu jäähdytyksen, lämmityksen ja puhaltimen nopeuden valinta automaattisesti sisälämpötilan mukaan.

Kiertoilmakäytössä sisäilmaa kierrätetään. Ilma puhdistetaan suodattimessa. Vastaanottimen mitkään ledit eivät pala.

Puhallin

Valitse haluamasi puhallinnopeus painamalla yhden tai useamman kerran näppäintä Puhallinnopeus.

Puhallinnopeus (automatiikkatilassa toiminto ei käytössä)

- hidas
- keskialue (ei lämmityskäytössä)
- nopea

Sleep-toiminto

Sleep-toiminnolla (vain jäähdytyskäytössä) sisä- ja ulkopuhaltimet toimivat pienellä kierrosnopeudella ja siten erittäin hiljaisesti.

Kytkeminen pois toiminnasta

Kytke laite pois toiminnasta kaukosäätimen **On/Off -näppäimellä**. Kaukosäädin ja laite kytkeytyvät pois toiminnasta. Valaistuksen voi vielä kytkeä näppäimellä **ambiente-valaistus**.



Kun kytket ilmastointilaitteen jälleen toimintaan, sininen tai keltainen ledi vilkkuu. Kiertoilmapuhallin käynnistyy ja kompressori käynnistyy kolmen minuutin kuluessa.

Kellonaika

Paina näppäintä **Kellonaika**. Aseta aika näppäimellä Ajan asetus.

Kellonaika näytetään näytössä aina (poikkeus: Timer ON / OFF).

Aseta kellonaika uudelleen pariston vaihdon tai kellonajan vaihtumisen jälkeen.

Ajastin ON / OFF

Voit asettaa ilmastointilaitteen integroidulla kellokytkimellä kytkeytymään päälle tai pois 15 min – 24 h kuluttua.

Kytke laite ohjelmoimista varten kaukosäätimellä toimintaan.

Aseta haluamasi käyttötila ja lämpötila.

Valitse **TIMER-näppäimellä** TIMER ON tai TIMER OFF. Aseta **Ajan asettaminen**-näppäimillä päälle- tai poiskytketymisaika (15 min - 24 h) ja **vahvista** valinta TIMER ON tai TIMER OFF -näppäimellä.

Ajastintoiminto poistuu käytöstä, kun painat uudelleen vastavaa timer-näppäintä.

Ambiente-valaistus

Voit säätää ilmanjakajan valaistuskirkkautta ilmastointilaitteen toiminnasta riippumatta. Himmennä valaistusta painamalla näppäintä **Ambiente-valaistus** ja pitämällä näppäin painettuna. Valaistustoiminto aktivoituu tai aktivointi poistuu, kun painat näppäintä uudelleen. Kun kytket laitteen uudelleen toimintaan, aktivoituu viimeisin asetus.

Reset

Kaukosäätimen asetuksiksi palautetaan: AUTO, 22 °C, 12:00, ei ajastusta, ei valaistusta.

Resend

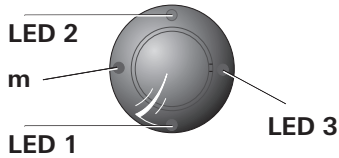
Viimeisimmät asetukset lähetetään uudelleen.

Infrapunavastaanotin ja manuaalinen On/Off

Vastaanottimessa on näppäin (m), jolla laitteen saa toimintaan ja pois toiminnasta ilman kaukosäädintä. Paina näppäintä esim. kuulakärkikynällä.

Kun käynnistät laitteen tästä näppäimestä, palautetaan automaattisesti tehdasasetukset (automatiikkakäyttö, 22 °C).

Käyttötilan näyttö



LED 1 sininen – palaa – (jäähdytys)
LED 1 sininen – vilkkuu – (kompessori käynnistyy jäähdytykselle)

LED 2 keltainen – palaa – (lämmitys)
LED 2 keltainen – vilkkuu – (kompessori käynnistyy lämmitykselle)

LED 3 punainen – vilkkuu – (tiedonsiirto käynnissä)
LED 3 punainen – palaa – (häiriö)

Punainen LED-valo palaa

Laitteessa on häiriö. Kytke laite pois toiminnasta, odota vähän aikaa ja kytke laite uudelleen toimintaan. Jos punainen LED-valo palaa vielä, ota yhteys Truma-huoltoon.

Ilmanohjain

Oikealle / vasemmalle

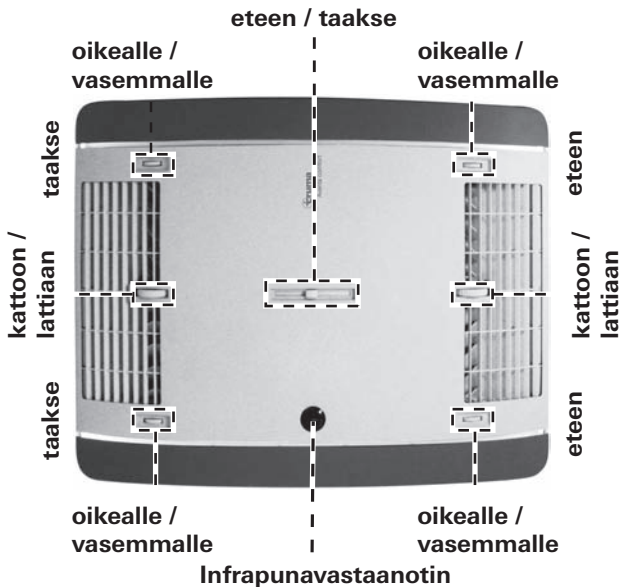
Kaksi erikseen säädettävää ilmanjakosuulaketta eteen ja taakse.

Eteen / taakse

Ilmavirtauksen jakautumista voi ohjata ajoneuvon etu- ja takaosaan.

Kattoon / lattiaan

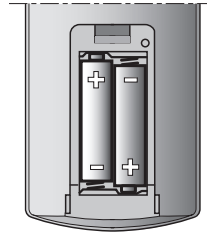
Ilmavirtauksen jakautumista voi ohjata kattoon tai lattiaan.




Infrapunakaukosäätimen pariston vaihto

Käytä vain vuotamattomia paristoja; tyyppi LR 3, AM4, AAA, MN 2400 (1,5 V).

Paristokotelo on kaukosäätimen takasivulla.



Huomaa napaisuus uusia paristoja asentaessasi!

 Tyhjentyneet, käytetyt paristot voivat vuotaa ja vahingoittaa kaukosäädintä! Ota paristot pois, jos et aio käyttää kaukosäädintä pitkään aikaan.

Takuu ei korvaa vuotaneiden paristojen aiheuttamia vahinkoja.

Poista paristot ja hävitä ne asianmukaisella tavalla ennen kaukosäätimen hävittämistä.

Huolto

Vaihda suodatin laitteen käyttöasteen mukaan. Suosittelemme vaihtamaan suodattimen joka tapauksessa ainakin kerran vuodessa. Ilmastointilaitetta ei saa käyttää ilman suodatinta. Se saattaa aiheuttaa laitteen tehon alenemisen. Pidä katolla olevat ilman otto- ja poistoaukot sekä lauhdeveden poistoaukot puhtaana esim. puiden lehdistä. Puhdista ilmastointilaitte pehmeällä, kostealla kankaalla.

Jätehuolto

Käytetty laite tulee toimittaa käyttäjän maassa voimassaolevien hallinnollisten määräysten mukaiseen jätehuoltoon. Kansallisia määräyksiä ja lakeja (Saksassa esimerkiksi käytettyjä ajoneuvoja koskeva määräys) tulee noudattaa.

Noudata muissa maissa vastaavia viranomaisten määräyksiä.

Lisätarvikkeet

Suodatinsarja, 2 kpl (tilaus-nro. 40091-16800)

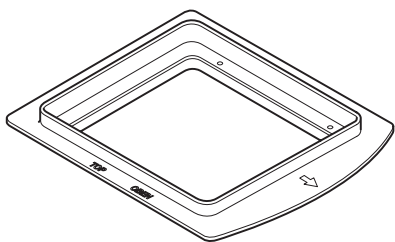


Kattosovitin 10 mm, 1 kpl (tilaus-nro. 40091-16900)



Tiivistyskehys (tilaus-nro. 40091-19000)

Suosittellemme tätä kehystä, kun ilmastointilaite asennetaan jälkiasennuksena 400 x 400 mm aukkoon.



Vianhaku

Vika	Syy / Toimenpide
Laite ei jäähdytä	<ul style="list-style-type: none">- Huurteenpoisto on toiminnassa- Kaukosäätimellä asetettu lämpötila on saavutettu tai se on liian korkea
Laite ei lämmitä	<ul style="list-style-type: none">- Huurteenpoisto on toiminnassa (ulkolämpötila on 4 °C – 7 °C)- Ulkolämpötila on alle 4 °C
Laite jäähdyttää / lämmitteää huonosti tai ei ollenkaan	<ul style="list-style-type: none">- Suodatin on likainen. Vaihda suodatin- Ilma-aukot ovat likaiset tai tukkeutuneet
Ilmanohjaimen alaosassa on kosteutta	<ul style="list-style-type: none">- Sulje ikkunat ja ovet ja valitse nopea puhallus
Ilmanohjaimesta tippuu vettä	<ul style="list-style-type: none">- Ulkoyksikön lauhdeveden poistoaukko on tukossa- Laite ei ole tiiviisti kiinni katossa (esim. tiiviste vahingoittunut)- Laite on liian kaltevassa asennossa
Kaukosäädin ei toimi	<ul style="list-style-type: none">- Tarkista kaukosäätimen paristot, vaihda tarvittaessa
Laite ei vastaa kaukosäätimen käskyihin	<ul style="list-style-type: none">- Tarkista, että kaukosäätimen ja vastaanottimen välissä ei ole esteitä

Jos et saa vikaa näillä toimilla selvitettyä, ota yhteys Truma-huoltoon.

Tekniset tiedot

Jännitteensyöttö

230 – 240 V ~, 50 Hz

Virrankulutus

Jäähdytys: 4,2 A

Lämmitys: 3,7 A

Käynnistysvirta

28 A (150 ms)

Jäähdytysteho

2,4 kW

Lämmitysteho

1,7 kW (lämpöpumppu)

Tilavuusvirta

maks. 400 m³/h

Käytön rajoitukset

4 – 40 °C

Paino

33,5 kg ja asennusmateriaali

Mitat (L x K x S)

Ulkomitat: 660 x 248 x 1008 mm

Sisämitat: 523 x 46 x 670 mm

Kylmäaine

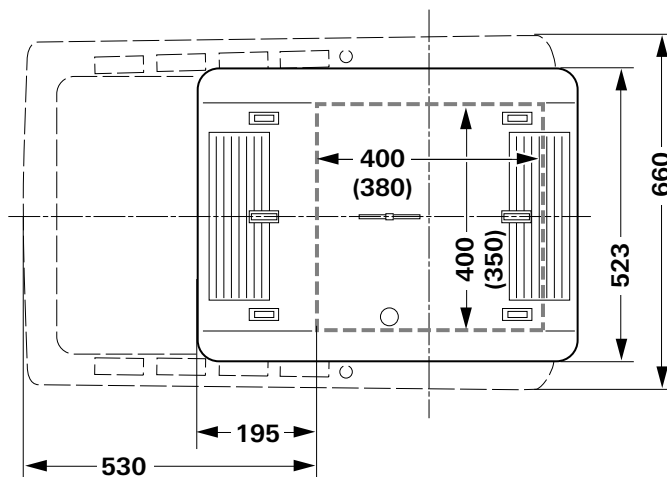
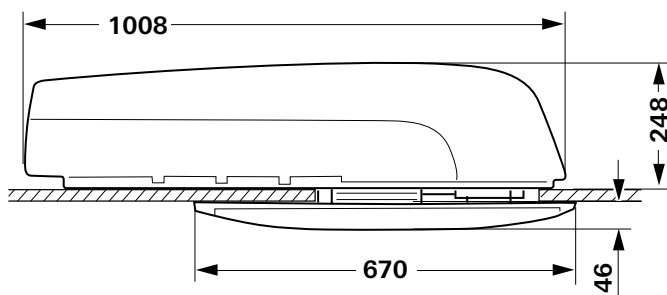
R 407C

Kylmäaineen sisältö

ks. laitteen tyyppikilpi

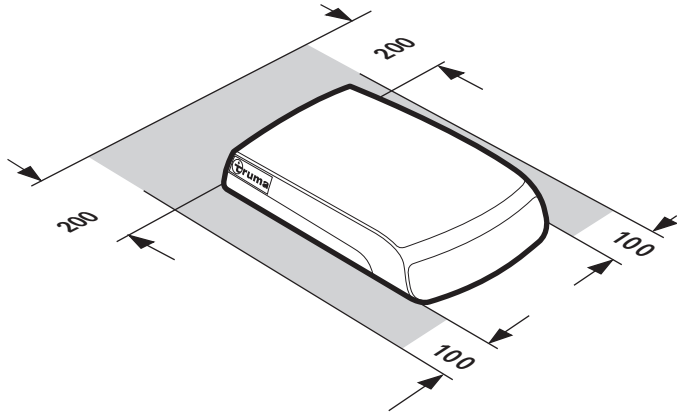


Asennusmitat (Kaikki mitat mm)



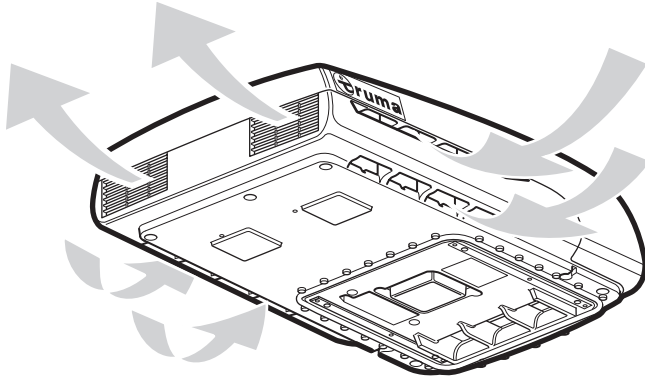
Ilmastointilaitteen ympärilleen vaatima vapaa tila

Ulkoyksikön ympärillä tulee olla vapaata tilaa sivuilla vähintään 100 mm ja takana niin paljon kuin mahdollista, kuitenkin vähintään 200 mm.

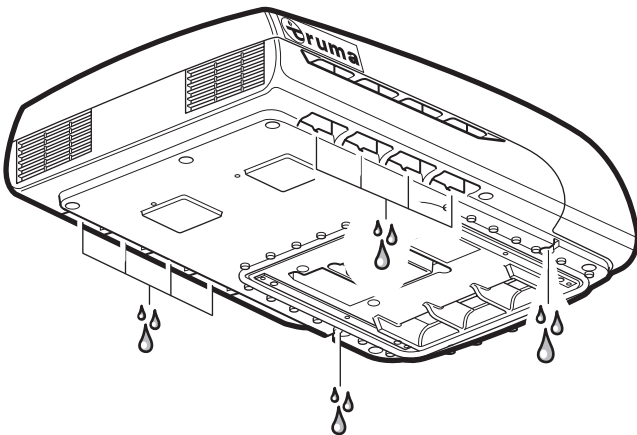


Ilmanjakajan ympärillä tulee olla tarpeeksi tilaa ilman esteetöntä ulos puhallusta varten. Sivuille etäisyyttä tulee olla vähintään 40 mm. Huomaa luukkujen ja ovien aukaisuun tarvittava tila.

Ilmanottoaukot / ilmanpoistoaukot



Lauhveden poistoaukot



Oikeus teknisiin muutoksiin pidätetään!

Vaatimustenmukaisuusvakuutus

1. Valmistajan perustiedot

Nimi: Truma Gerätetechnik GmbH & Co. KG
Osoite: Wernher-von-Braun-Str. 12, D-85640 Putzbrunn

2. Laitteen tunnistetiedot

Tyyppi / versio:

Ilmastointilaite **Aventa comfort**

3. Täyttää seuraavien EY-direktiivien vaatimukset

- 3.1 Sähkömagneettinen yhteensopivuus 2004/108/EY
- 3.2 Pienjännitedirektiivi 2006/95/EY
- 3.3 Ajoneuvojen aiheuttamista radiohäiriöistä annettu direktiivi 72/245/ETY (täydennyksineen)
- 3.4 Romuajoneuvodirektiivi 2000/53/EY

ja laitteessa on tyyppihväksyntänumero E24 10R-030696 ja laite on CE-merkitty.

4. Vaatimustenmukaisuusvakuutuksen perusteet

EN55014-1; EN61000-3-2; EN61000-3-3; EN62233;
EN55014-2; IEC / EN60335-1; IEC / EN60335-2-40;
2009/19/EY; DIN EN378-2;

5. Tiedot allekirjoittaneen toimesta

Allekirjoitus: Dr. Schmoll
Toimitusjohtaja tekniikka

Putzbrunn, 18.02.2011

Valmistajan takuuselytys

1. Takuutapaus

Valmistaja antaa takuun laitteessa ilmeneville vioille, jotka on johdettavissa materiaali- tai valmistusvirheeseen. Lisäksi voimassa on lainmukaiset myyjän vastuut.

Takuu ei kata

- kulumisosaia eikä luonnollista kulumista,
- mikäli laitteessa on käytetty muita kuin alkuperäisiä Truma-osia,
- Truman asennus- ja käyttöohjeiden huomiottajättämisestä aiheutuneita vikoja,
- epäasianmukaisesta käsittelystä aiheutuneita vikoja,
- epäasianmukaisen kuljetuspakkauksen kohdalla.

2. Takuun kattavuus

Takuu koskee kohdassa 1 määriteltyjä vikoja, jotka ilmenevät 24 kuukauden kuluessa kaupan solmimisesta myyjän ja käyttäjän välillä. Valmistaja korjaa kyseiset viat tai puutteet oman valintansa mukaan joko korjaamalla tai vaihtamalla viallisen tuotteen. Valmistajan suorittaman takuukorvauksen jälkeen ei korjattujen tai vaihdettujen osien takuuajaksi ala uudestaan, vaan vanha takuuajaksi jatkuu. Pitemmälle menevät vaatimukset, erityisesti ostajan tai kolmannen osapuolen vahingonkorvausvaatimukset on poissuljettu. Tuotevastuulain määräykset ovat kuitenkin voimassa.

Truman tehtaalla asiakaspalvelun käyttökuluista – erityisesti kuljetus-, työ- ja materiaalikuluista – vastaa valmistaja silloin, kun asiakaspalvelua on tarvittu takuuseen sisältyvien vikojen korjaamiseen ja kun asiakaspalvelua käytetään Saksassa. Takuu ei kata asiakaspalvelun suorittamia töitä muissa maissa.

Laitteen hankalasta irrottamisesta ja asennuksesta aiheutuneet lisäkulut (esim. huonekalutai korin osien purkaminen) eivät sisälly takuuseen.

3. Laitteen toimittaminen takuuhuoltoon

Valmistajan osoite on:
Truma Gerätetechnik GmbH & Co. KG,
Wernher-von-Braun-Straße 12,
85640 Putzbrunn.

Saksassa on häiriötapaüksissa aina otettava yhteys Truman huoltopalveluun, muissa maissa valtuutettuun edustajaan (katso Truma huoltovihko tai www.truma.com). Vioista on annettava yksityiskohtainen kuvaus. Ilmoita myös laitteen valmistusnumero ja ostopäivä.

Kuljetusvaurioiden välttämiseksi laitteen saa lähettää vain Truma-huoltopalvelun luvalla. Muussa tapauksessa lähettäjä vastaa mahdollisista kuljetusvaurioista.

Tuote lähetetään tavallisesti Trumalta saatavassa erikoiskuljetuslaatikossa huolintarahtina. Jos kysymyksessä on takuukorvaus, tehdas vastaa lähetyksestä ja palautuksesta aiheutuvista kuluista. Ellei kysymyksessä ole takuukorvaus, valmistaja ilmoittaa asiasta asiakkaalle ja antaa tiedoksi, minkä verran korjaus tulee maksamaan. Tässä tapauksessa asiakas vastaa myös lähetyskuluista.

Asennusohje



Vain ammattitaitoinen henkilö saa asentaa ja korjata laitteen. Lue asennusohjeet huolellisesti ennen asentamista. Noudata ohjeita!

Toimitussisältö

Ulkoyksikkö:

- 1 Aventa comfort
- 2 kiinnityskulmaa
- 4 ruuviliimalla käsiteltyä M 6 x 70 ruuvia
- 6 ruuviliimalla käsiteltyä M 6 x 12 ruuvia
- 1 kattopaksuuden sovitin (peruskehys)
- 2 kattopaksuuden sovitinta (kumpikin 10 mm)
- 1 kaukosäädin ja pidike
- 2 paristoa tyyppi AAA
- 1 käyttö- ja asennusohje
- 1 asennussapluuna
- 3 wago-liitintä

Ilmanohjain:

- 1 ilmanohjain valmiiksi koottuna

Käyttötarkoitus

Tämä laite on suunniteltu ja varusteltu matkailuautoihin ja matkailuvaunuihin yksityiseen käyttöön. Muut käyttötavat ovat sallittuja vain Truman luvalla.

Sijaintipaikan valinta

Ajoneuvon katon (paksuus 25 - 110 mm) tulee olla tasainen ja sileä.

Asennukseen on 3 vaihtoehtoa:

- Asennusta varten on tehtävä uusi aukko (350 x 380 mm)
- Asennus valmiiseen kattoluukkuun (400 x 400 mm) **ilman** tiivistyskehystä (lisätarvike).
- Asennus valmiiseen kattoluukkuun (400 x 400 mm) asentamalla **myös** tiivistyskehys (lisätarvike). Kehysten mukana toimitetaan myös asennusohjeet.

Huomaa:

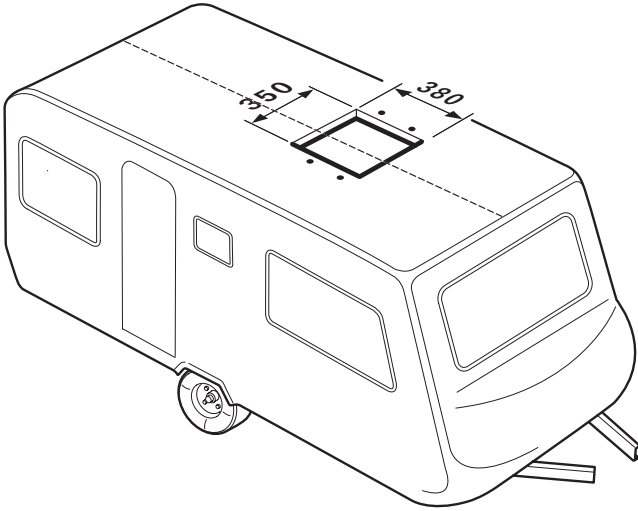
- Laite tulisi asentaa mahdollisimman tarkasti ajoneuvon keskelle.
- Varmista, että asennusta eivät haittaa mitkään esteet.
- Kattorakenteiden välissä saattaa kulkea sähkökaapeleita. Kytke ennen työn aloittamista jännitelähteet irti kaikinapaisesti.
- Älä ylitä sallittua kattokuormaa (ks. ajoneuvon valmistajan antamat tiedot).
- Varmista, että asennuskohdassa sisäpuolella ei ole esteitä.
- Asenna kattoaukkoon vahvikkeeksi puinen kehys (väh. 25 mm). Poista tarvittaessa katon lämpöeristettä.

Asennus uuteen aukkoon

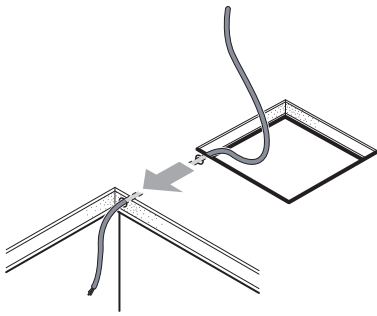
Jos ajoneuvossa ei ole valmista aukkoa:
Tarvittavan aukon koko on 350 x 380 mm.

Aseta sapluuna asennuskohtaan, merkitse ja tee aukko (350 x 380 mm).

Merkitse kiinnityskulmia varten 4 reikää (10 mm) ja poraa reiät katon läpi.



Tee välikattoon läpivienti verkkojohtoa varten.



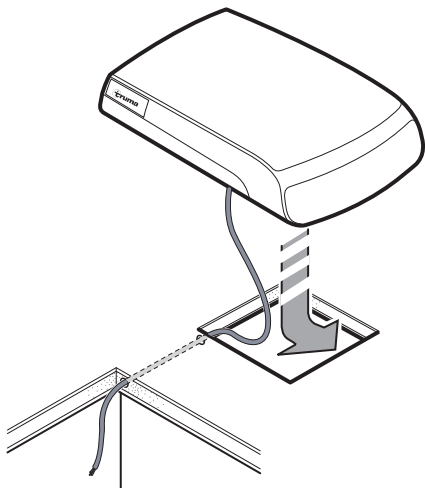
Nosta laite katolle vaakasuoraan. Sijoita se aukkoon. Nuoli osoittaa ajosuunnan.

i Odota kaksi tuntia ennen laitteen käynnistämistä, jos laitetta ei ole säilytetty vaakasuorassa asennossa tai jos laite on asennusvaiheessa käännetty ympäri.

Työnnä laite eteenpäin aukkoon rajoittimeen saakka.

Poista suojakalvo.

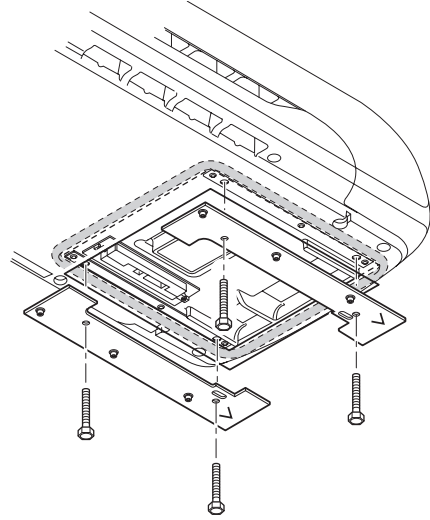
Asenna verkkojohto (tarvittaessa voit jatkaa johtoa oheisilla wago-liittimillä).



Laitteen kiinnittäminen

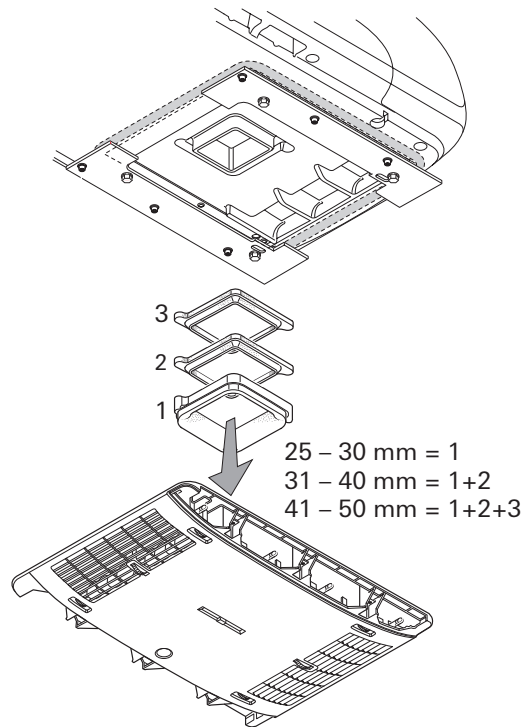
Asenna molemmat kiinnityskulmat (merkitty ajosuuntaa osoittavalla nuolella) laitteeseen oheisilla 4 ruuviliimalla käsitellyillä ruuvilla M 6 x 70 tiukkuuteen 1,8 Nm.

Jos katon paksuus on yli 50 mm, käytä ruuveja M 6 (pituus = katon paksuus + 30 mm). Käytä vetolujuutta 8.8. Ruuvit tulee varmistaa pienitehoisella ruuviliimalla (esim. Loctite).



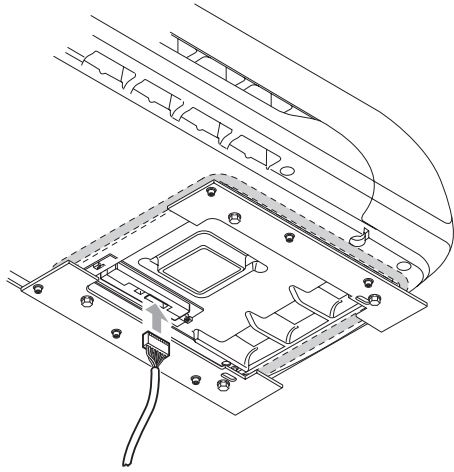
Kattopaksuuden sovittimen asentaminen

Työnnä ilmanohjaimen rajoittimeen saakka katon paksuutta vastaavasti sovitin (peruskehys) ja 10 mm lisäsovittimet, jos katon paksuus on 25 – 50 mm. Käytä em. paksumpaan kattoon 10 mm lisäsovittimia (ks. lisätarvikkeet). Katon paksuus saa olla enintään 110 mm.

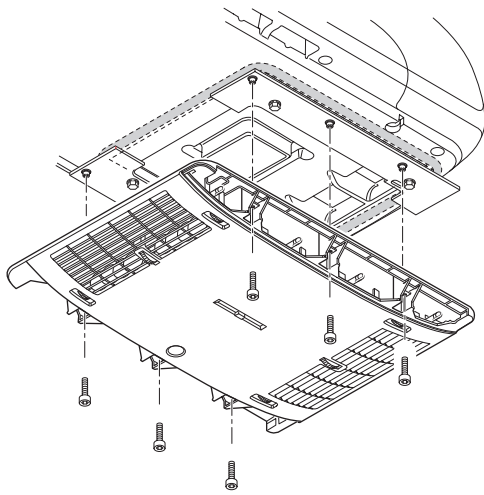


Ilmanohjaimen kiinnittäminen

Kytke ilmanohjaimen johto elektroniikkakoteloon.

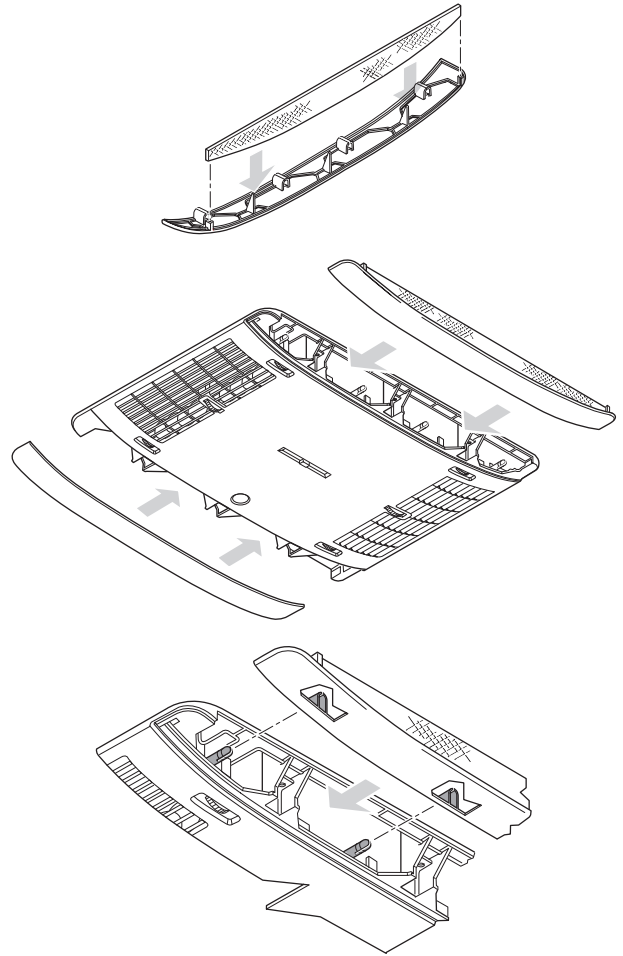


Kiinnitä ilmanohjain (nuoli ajosuuntaan) kuudella M 6 x 12 mm ruuvilla kiinnityskulmiin.



Suodattimen asentaminen

Asenna suodattimet paneeleihin ja asenna paneelit ilmanohjaimen.



230 V sähköliitäntä

! 230 V-sähköliitännät saa tehdä vain ammattimies (Saksassa esim. VDE 0100, osa 721, tai IEC 60364-7-721 mukaisesti). Tässä oppaassa olevia sähköliitäntäohjeita ei ole tarkoitettu maallikoille kehoituksena sähkötyöiden tekemiseen, vaan ne sisältävät hyödyllistä lisätietoa sähköalan ammattilaiselle!

Kytke liitoskohtaan tuotu verkkojohto.

Kiinnitä kaikki johdot pinteillä!

Huolto- ja korjaustöitä varten ajoneuvossa tulee olla mahdollisuus kytkeä jännite irti sähköverkosta kaikinapaisesti vähintään 3,5 mm kosketinvälillä.

Toiminnan tarkastus / Kaukosäätimen pidike

Kiinnitä kaukosäätimen pidike haluamaasi paikkaan.

Tarkista sen jälkeen laitteen kaikki toiminnot käyttöohjeen mukaisesti.

Asentaja tulee varmistaa asennuksen jälkeen, että lauhdeveden poistoaukot eivät ole tukossa.

Anna käyttöohje ajoneuvon haltijalle.

Asennus 400 x 400 mm aukkoon

Parhaan mahdollisen tiivyyden varmistamiseksi suosittelemme käyttämään tiivistyskehyksiä (tilaus-nro. 40091-19000).

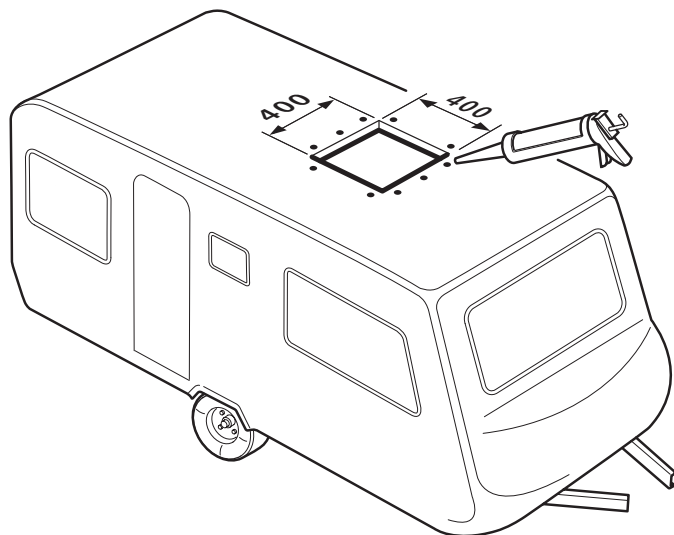
Katso kehyksen asennus mukana toimitettavasta asennusohjeesta.

Laitteen asentaminen ajoneuvoon, jossa **on** kattoluukku:
Aukon tulee olla 400 x 400 mm.

Poista kattoluukku (tarvittaessa suurena aukkoa).

Poista ylimääräiset tiivisteet ja muu epätasaisuus.

Täytä ruuvien reiät tiivisteellä.



Katso seuraavat asennusvaiheet kohdasta Asennus uuteen aukkoon, sivu 9.

FIN

Saksassa on häiriötapauksissa aina otettava yhteys Truman huoltopalveluun, muissa maissa valtuutettuun edustajaan (katso Truma huoltovihko tai www.truma.com).

Laitetyyppi ja valmistusnumero (merkitty tyyppikilpeen) on hyvä pitää esillä asian käsittelyn nopeuttamiseksi.

ATS Tuonti Oy
Tiilipojanlenkki 4
FIN-01720 VANTAA

Tel. +358 (0)9 586 49 20
Fax +358 (0)9 586 49 18